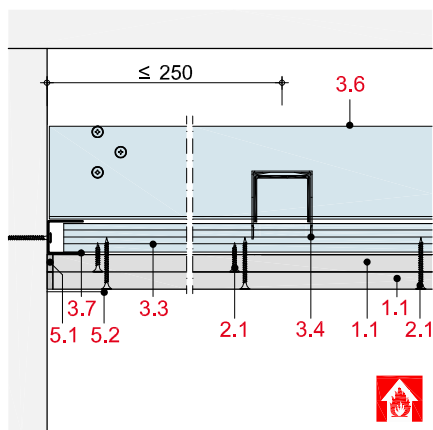
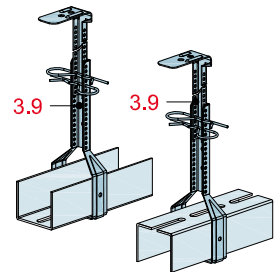
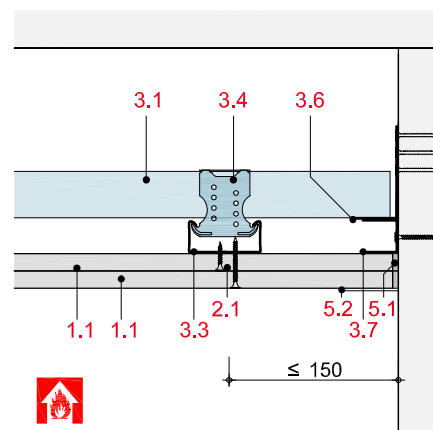


- 1.1 Rigips Feuerschutzplatte RF bzw. Rigips Die Dicke RF
- 2.1 Rigips Schnellbauschraube TN
- 3.1 WST: Rigips Aussteifungsprofil UA 50-2
- 3.3 Montageprofil: z. B. RigiProfil Deckenprofil CD 60/27
- 3.4 Profilverbinder: Rigips Kreuzschnellverbinder für UA 50
- 3.6 Anschluss: z. B. Rigips WST-Anschlusswinkel
- 3.7 RigiProfil Anschlussprofil UD 28
- 3.9 WST-Zwischenabnehmer: Rigips Nonius-System (mit Noniusbugel für UA) bzw. Gewindestange \geq M8
- 5.1 z. B. Fugenfüller VARIO, SUPER oder RIFINO TOP
- 5.2 Rigips Bewehrungsstreifen oder alternativ Rigips TrennFix gemäß Verarbeitungsrichtlinien



Schnitt A-A



Schnitt B-B