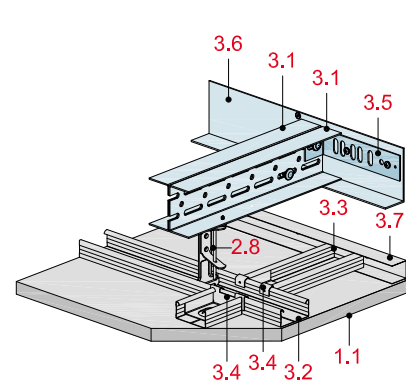
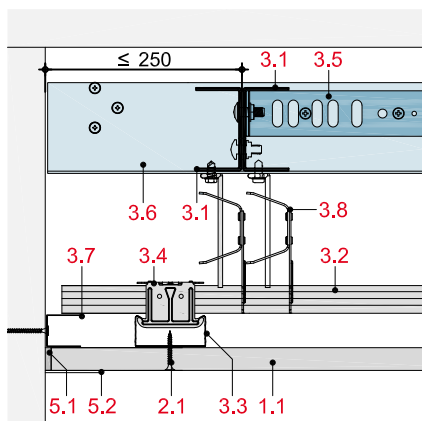


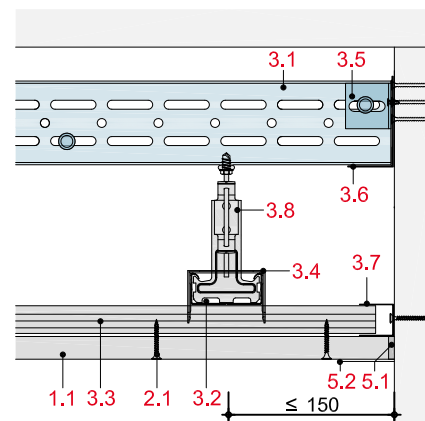
Wandanschluss



- 1.1 Rigips Bauplatte RB
- 2.1 Rigips Schnellbauschraube TN
- 3.1 WST: Rigips Aussteifungsprofil \geq UA 50-2
- 3.2 Trag- bzw. Langsprofil: RigiProfil Deckenprofil CD 60/27
- 3.3 Montage- bzw. Querprofil: RigiProfil Deckenprofil CD 60/27
- 3.4 Profilverbinder: Rigips Kreuzschnellverbinder bzw. Rigips Sicherheitsquerverbinder
- 3.5 Kippsicherung: Rigips WST-Fixier-und Abhängewinkel 160/40-2
- 3.6 Anschluss: z. B. Rigips WST-Anschlusswinkel
- 3.7 RigiProfil Anschlussprofil UD 28
- 3.8 Abhänger
- 3.9 WST-Zwischenabhänger: Schlitzband mit Rigips WST-Fixierund Abhängewinkel 160/40-2 oder Gewindestange \geq M8 z. B. Fugenfüller VARIO, SUPER oder RIFINO TOP
- 5.1 z. B. Fugenfüller VARIO, SUPER oder RIFINO TOP
- 5.2 Rigips Bewehrungsstreifen oder alternativ Rigips TrennFix gemäß Verarbeitungsrichtlinien



Schnitt A-A



Schnitt B-B