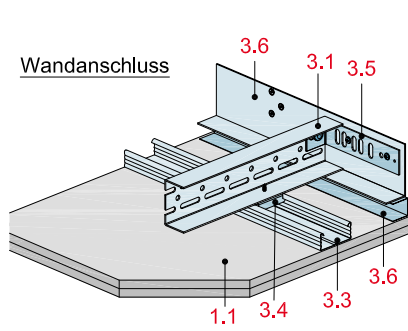
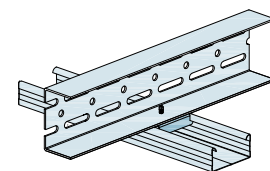


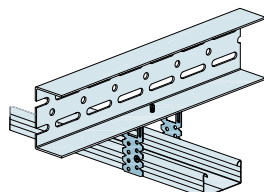
Rigips Justierbarer Direktabhänger



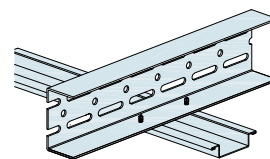
Wandanschluss



Rigips Direktabhänger Klick-fix

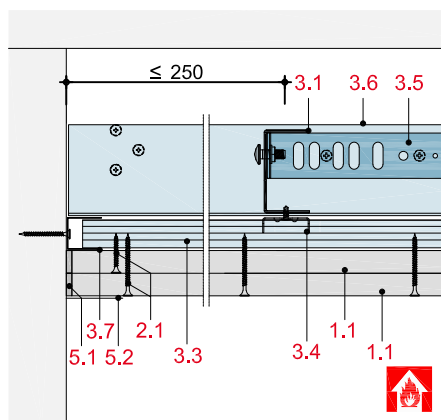


Rigips Direktabhänger

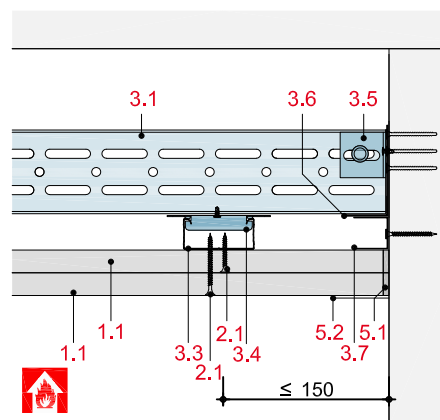


Rigips Hutdeckenprofil bzw. Federschiene

- 1.1 Rigips Feuerschutzplatte RF bzw. Rigips Die Dicke RF
- 2.1 Rigips Schnellbauschraube TN
- 3.1 WST: Rigips Aussteifungsprofil  $\geq$  UA 50-2
- 3.3 Montagelattung: z. B. RigiProfil Deckenprofil CD 60/27 oder Rigips Hutdeckenprofil
- 3.4 Profilverbinder: Rigips Direktabhänger Klick-fix, Rigips Direktabhänger bzw. Rigips justierbarer Direktabhänger
- 3.5 Kippsicherung: Rigips WST-Fixier-und Abhängewinkel 160/40-2
- 3.6 Anschluss: z. B. Rigips WST-Anschlusswinkel
- 3.7 RigiProfil Anschlussprofil UD 28
- 3.9 WST-Zwischenabhangter: Schlitzband mit Rigips WST-Fixierund Abhängewinkel 160/40-2
- 5.1 z. B. Fugenfüller VARIO, SUPER oder RIFINO TOP
- 5.2 Rigips Bewehrungsstreifen oder alternativ Rigips TrennFix gemäß Verarbeitungsrichtlinien



Querschnitt



Längsschnitt