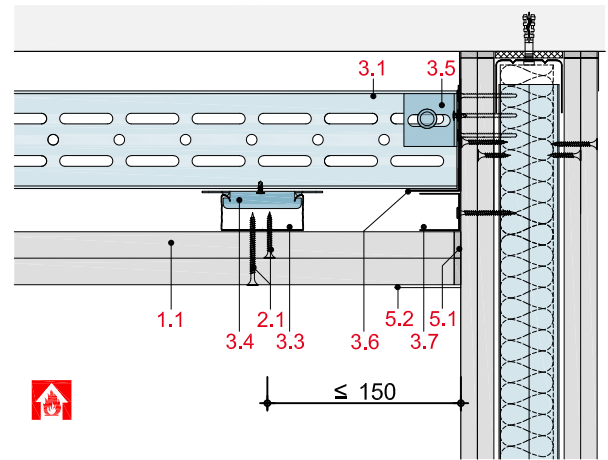


Querschnitt



Längsschnitt

- 1.1 Rigips Die Dicke RF, d = 20mm
- 2.1 Rigips Schnellbauschraube TN
- 3.1 WST: Rigips Aussteifungsprofil ≥ UA 50-2
- 3.3 Montageprofil: z. B. RigiProfil Deckenprofil CD 60/27 oder Rigips Hutdeckenprofil
- 3.4 Profilverbinder: Rigips Direktabhängler Klick-fix, Rigips Direktabhängler bzw. Rigips justierbarer Direktabhängler
- 3.5 Kippsicherung: Rigips WST-Fixier- und Abhängewinkel 160/40-2
- 3.6 Anschluss: z.B. Rigips WST-Anschlusswinkel
- 3.7 Rigips Anschlussprofil UD 28
- 5.1 z.B. Fugenfüller VARIO, SUPER oder RIFINO TOP
- 5.2 Rigips Bewehrungsstreifen oder alternativ Rigips TrennFix gemäß Verarbeitungsrichtlinien