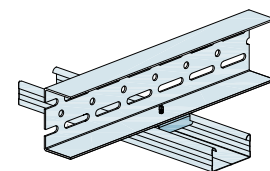
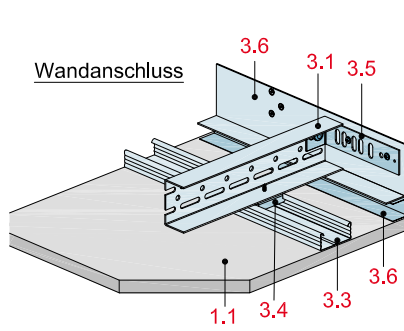
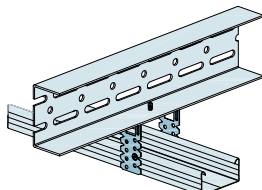


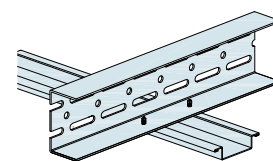
Rigips Justierbarer Direktabhängiger



Rigips Direktabhängiger Klick-fix

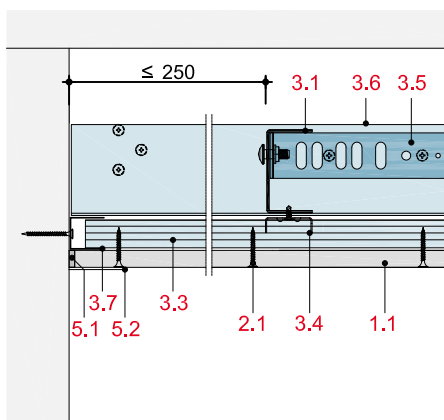


Rigips Direktabhängiger

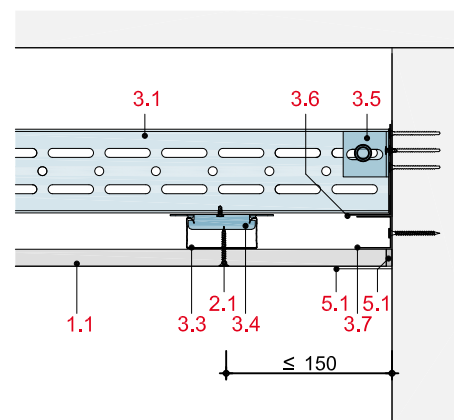


Rigips Hutdeckenprofil bzw. Federschiene

- 1.1 Rigips Bauplatte RB
- 2.1 Rigips Schnellbauschraube TN
- 3.1 WST: Rigips Aussteifungsprofil  $\geq$  UA 50-2
- 3.3 Tragprofil: RigiProfil Deckenprofil CD 60/27 oder Rigips Hutdeckenprofil bzw. Federschiene
- 3.4 Profilverbinder: Rigips Direktabhängiger Klick-fix, Rigips Direktabhängiger bzw. Rigips justierbarer Direktabhängiger
- 3.5 Kippsicherung: Rigips WST-Fixier-und Abhängewinkel 160/40-2
- 3.6 Anschluss: z. B. Rigips WST-Anschlusswinkel
- 3.7 RigiProfil Anschlussprofil UD 28
- 3.9 WST-Zwischenabhängiger: Schlitzband mit Rigips WST-Fixier-und Abhängewinkel 160/40-2
- 5.1 z. B. Fugenfüller VARIO, SUPER oder RIFINO TOP
- 5.2 Rigips Bewehrungsstreifen oder alternativ Rigips TrennFix gemäß Verarbeitungsrichtlinien



Querschnitt



Längsschnitt