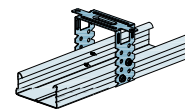
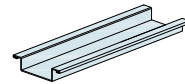


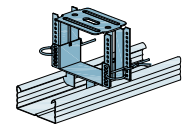
- 1.1 Rigips Strahlenschutzplatte
- 2.1 Rigips Schnellbauschraube TN
- 2.2 Abhängerbefestigung, z. B. Rigips Deckennagel
- 2.3 Randanschlussbefestigung, z. B. Rigips Drehstiftdübel
- 2.4 Rigips Flachkopfschraube
- 3.2 Montagelattung: Rigips Deckenprofil CD 60/27 oder Rigips Hutdeckenprofil
- 3.4 Abhänger: Rigips Direktabhänger, justierbare Direktabhänger bzw. Rigips Direktabhänger Klick-fix
- 3.5 Anschluss: Rigips Anschlussprofil UD 28
- 3.6 Bleistreifen
- 5.1 z. B. Fugenfüller VARIO, SUPER oder RIFINO TOP
- 5.2 Rigips Bewehrungsstreifen oder alternativ Rigips TrennFix gemäß Verarbeitungsrichtlinien



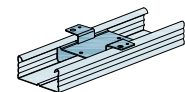
Rigips Deckenprofil CD 60/27 mit Rigips Direktabhänger



Rigips Hutdeckenprofil

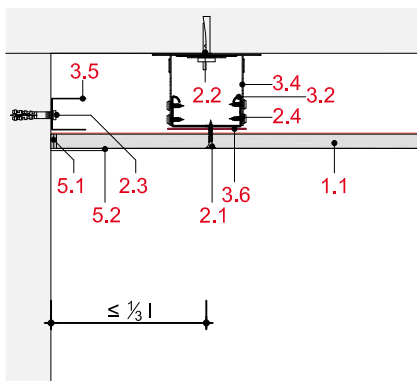


Rigips Deckenprofil CD 60/27 mit justierbarem Direktabhänger



Rigips Deckenprofil CD 60/27 mit Direktbefestiger Klick-fix

Schnitt A



Schnitt B

