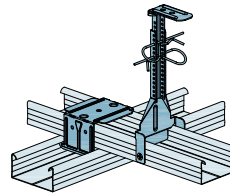


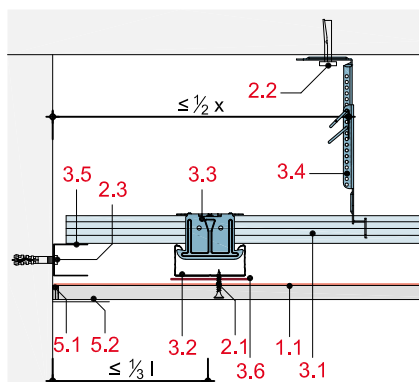
- 1.1 Rigips Strahlenschutzplatte
- 2.1 Rigips Schnellbauschraube TN
- 2.2 Abhängerbefestigung, z. B. Rigips Deckennagel
- 2.3 Randanschlussbefestigung, z. B. Rigips Drehstiftdübel
- 3.1 Traglattung: Rigips Deckenprofil CD 60/27
- 3.2 Montagelattung: Rigips Deckenprofil CD 60/27
- 3.3 Profilverbinder: Rigips Kreuzschnellverbinder
- 3.4 Abhänger: Rigips Nonius Abhängesystem
- 3.5 Anschluss: Rigips Anschlussprofil UD 28
- 3.6 Bleistreifen
- 5.1 z. B. Fugenfüller VARIO, SUPER oder RIFINO TOP
- 5.2 Rigips Bewehrungsstreifen oder alternativ Rigips TrennFix gemäß Verarbeitungsrichtlinien

Abhänger der Tragfähigkeitsklasse 0,4 kN



Rigips Nonius-System Unterteil CD 400 mit Rigips Kreuzschnellverbinder

Schnitt A



Schnitt B

