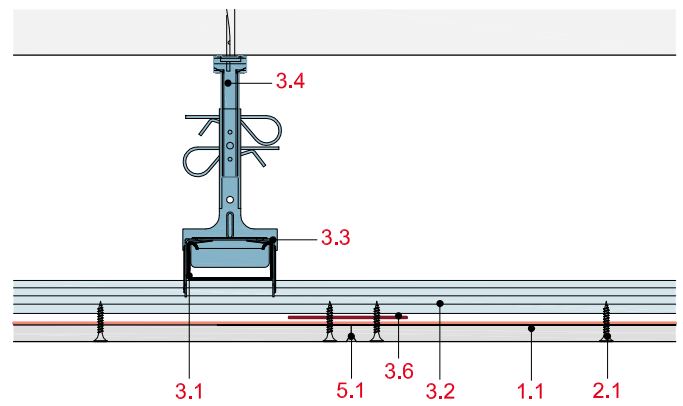


RS31 D BS 1



RS31 D BS 2

- 1.1 Rigips Strahlenschutzplatte
- 2.1 Rigips Schnellbauschraube TN
- 2.2 Abhängerbefestigung, z. B. Rigips Deckennagel
- 2.3 Randanschlussbefestigung, z. B. Rigips Drehstiftdübel
- 3.1 Traglattung : Rigips Deckenprofil CD 60/27
- 3.2 Montagelattung: Rigips Deckenprofil CD 60/27
- 3.3 Profilverbinder: Rigips Kreuzschnellverbinder
- 3.4 Abhänger: Rigips Nonius Abhängesystem
- 3.5 Rigips Anschlussprofil UD 28
- 3.6 Bleistreifen
- 5.1 z. B. Fugenfüller VARIO, SUPER oder RIFINO TOP
- 5.2 Rigips Bewehrungsstreifen oder alternativ Rigips TrennFix gemäß Verarbeitungsrichtlinien