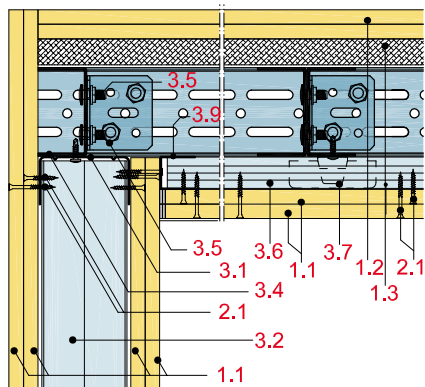


- 1.1 Rigidur H Gipsfaserplatte
- 1.2 Rigidur Estrichelement
- 1.3 Holzwerkstoffplatte, d = 16 mm
- 2.1 Rigidur Schnellbauschraube
- 2.2 Rigips Befestigungsschraube
- 2.3 Schraube M 8 x 20 mm
- 3.1 RigiProfil \geq UW 75
- 3.2 RigiProfil \geq CW 75
- 3.3 Rigips Anschlussdichtung Filz
- 3.4 Rigips Aussteifungsprofil UA \geq 75
- 3.5 Rigips Anschlusswinkel
- 3.6 Rigips Deckenprofil CD 60/27
- 3.7 Rigips Direktabhanger Klick-fix
- 3.8 Auswechslung Türsturz
- 3.9 Rigips Anschlussprofil UD 28
- 5.1 z. B. Fugenfüller VARIO, SUPER oder RIFINO TOP
- 5.2 Rigips Bewehrungsstreifen oder alternativ Rigips TrennFix gemäß Verarbeitungsrichtlinien



Schnitt C-C

