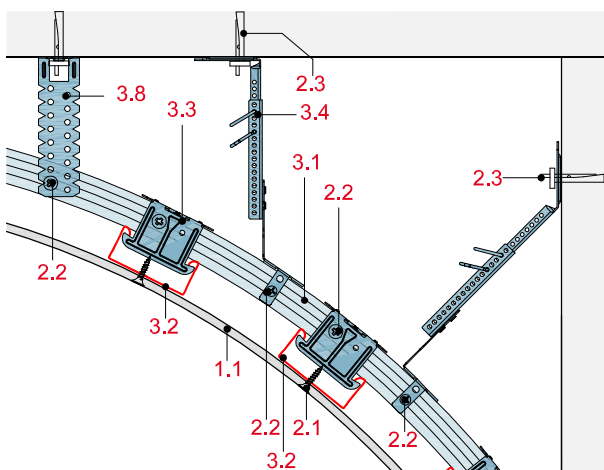
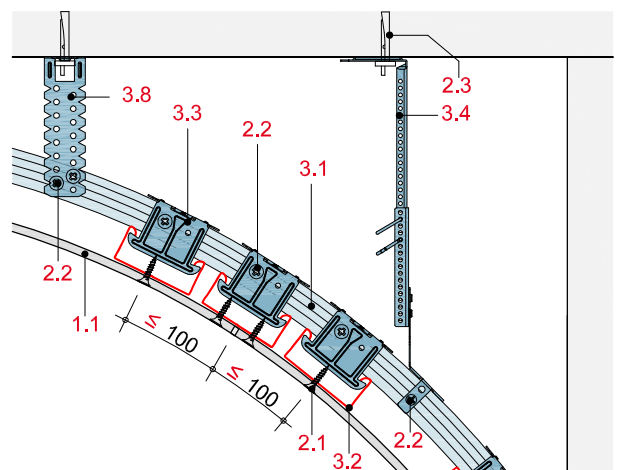


GD10 D WM 1
Anschluss an eine Massivwand

- 1.1 Glasroc F (Riflex) oder Rigips GK-Form
- 2.1 Rigips Glsroc F (Riflex) Spezialschraube 3,9 x 19mm (1. Lage) bzw. Rigips Schnellbauschraube TN (2. Lage)
- 2.2 Rigips Flachkopfschraube
- 3.1 Traglattung: RigiProfil Deckenprofil CD 60/27 gebogen oder gerade
- 3.2 Montagelattung: RigiProfil Deckenprofil CD 60/27
- 3.3 Profilverbinder:
Rigips Kreuzschnellverbinder
- 3.4 Abhänger:
Rigips Nonius Abhängersystem
- 3.5 Anschluss:
Rigips Anschlussprofil UD 28
- 3.6 Rigips Winkelverbinder CD-Profile
- 3.7 Blechstreifen 0,6 mm
- 3.8 Rigips U-Direktabhänger
- 5.1 z. B. Fugenfüller VARIO, SUPER oder RIFINO TOP
- 5.2 Rigips Bewehrungsstreifen bzw. Rigips TrennFix gem. Verarbeitungsrichtlinien



GD10 D UK 1
zusätzliche seitliche Abhänger zur Aussteifung



GD10 D UK 2
Ausbildung der Plattenübergänge