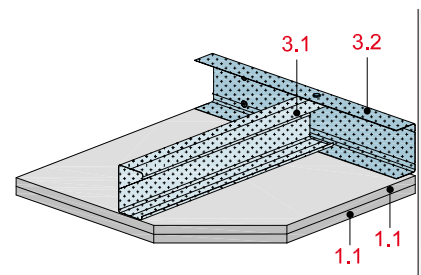
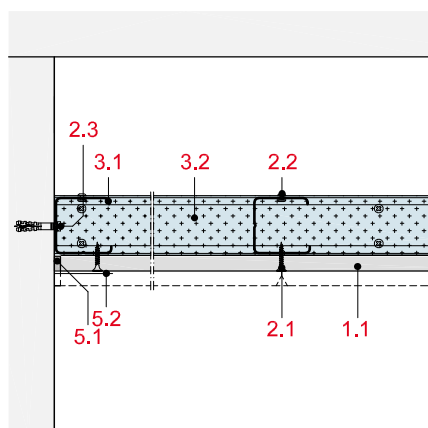


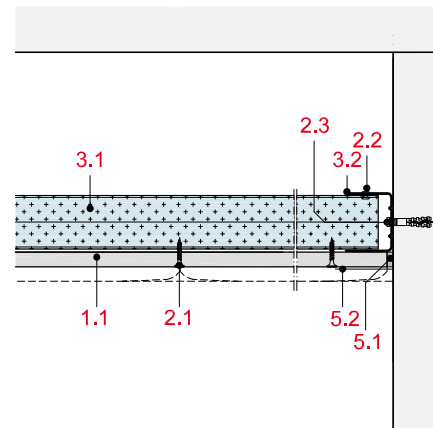
Wandanschluss



- 1.1 Rigips Bauplatte RB
- 2.1 Rigips Schnellbauschraube TN
- 2.2 Blindniete bzw. Rigips Flachkopfschraube
- 2.3 Randanschlussbefestigung, z. B. Rigips Deckennagel
- 3.1 Tragprofil: RigiProfil CW 50/75/100/125
- 3.2 Anschluss: RigiProfil UW 50/75/100/125
- 5.1 z. B. Fugenfüller VARIO, SUPER oder RIFINO TOP
- 5.2 Rigips Bewehrungsstreifen altern. Rigips TrennFix gem. Verarbeitungsrichtlinien



Schnitt A-A



Schnitt B-B