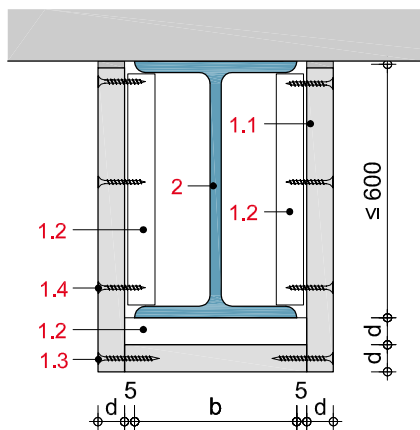


**BS23GT**  
Isometrie von einlagiger Trägerbekleidung.

- 1.1 Rigips Glasroc F (Ridurit),  $d = 15, 20$  bzw.  $25$  mm
- 1.2 Glasroc F (Ridurit)-Plattenstreifen,  $d =$  Beplankungsdicke,  $b = 100$  mm
- 1.3 Stirnkantenverbindung mit Ridurit Schnellbauschraube (Grobgewinde) bzw. Stahldrahtklammer
- 1.4 Flächenverbindung mit Ridurit Schnellbauschraube (Grobgewinde) bzw. ABC-SPAX-Schraube oder Stahldrahtklammer
- 2 Profilstahl nach DIN 1025

**BS23GT\_QS1**

Querschnitt durch einlagige Trägerbekleidung.  
Steghöhe Stahlträger bis 600 mm



**BS23-D-QS-2**

Querschnitt durch einlagige Trägerbekleidung.  
Steghöhe Stahlträger  $\geq 600$  mm

