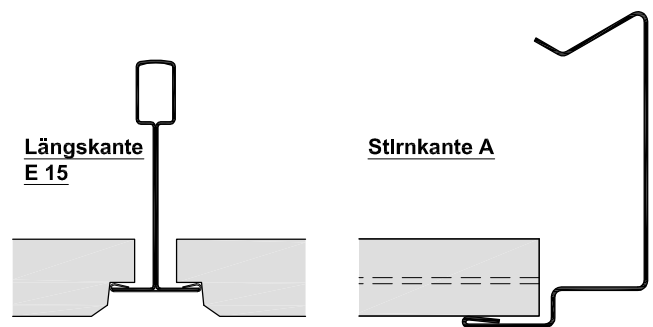
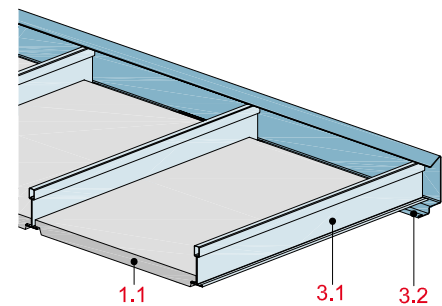
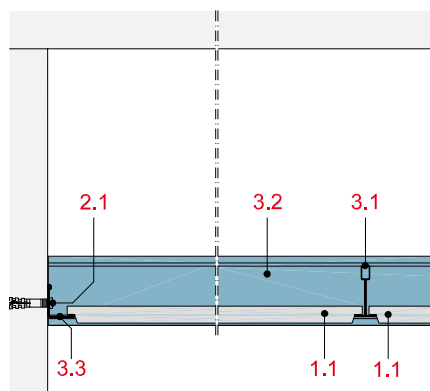


- 1.1 Gyptone Langfeldplatten
- 2.1 Randanschlussbefestigung z.B. Nageldübel
- 3.1 Montageprofil
- 3.2 Klemmprofil
- 3.3 Winkelprofil



**Schnitt A**



**Schnitt B**

