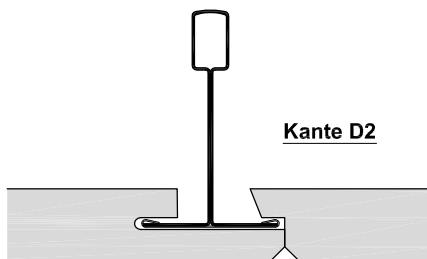
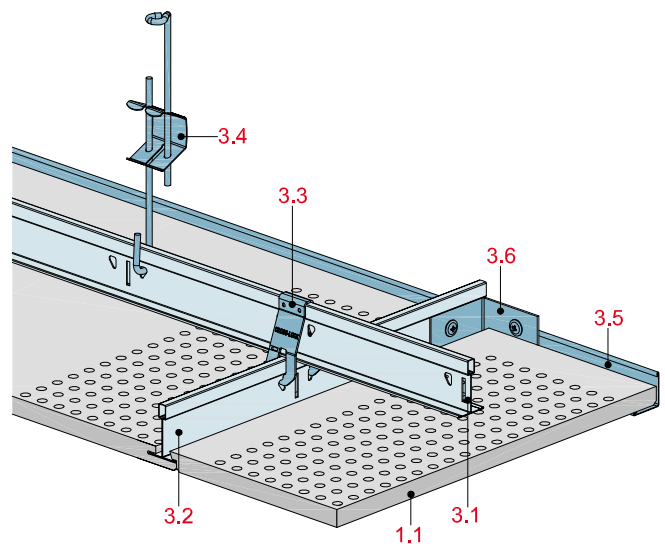
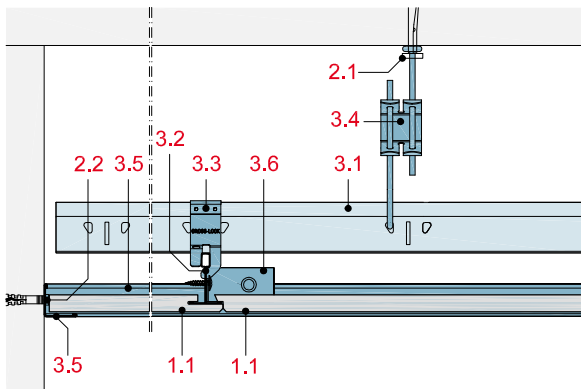


- 1.1 Gyptone ActivAir Kassettendecken
- 2.1 Abhängerbefestigung, z. B. Rigips Deckennagel
- 2.2 Randanschlussbefestigung, z. B. Rigips Drehstiftdübel
- 3.1 Hauptprofil
- 3.2 Querprofil
- 3.3 Profilverbinder
- 3.4 Abhänger
- 3.5 Winkelprofil
- 3.6 Wandverbinder



Schnitt A



Schnitt B

