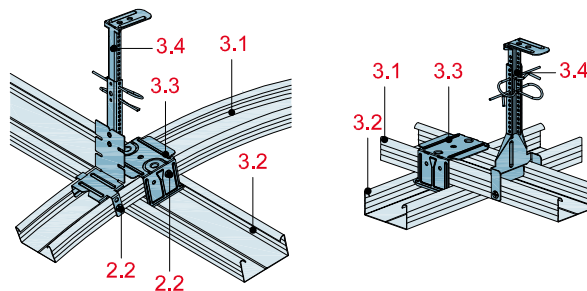
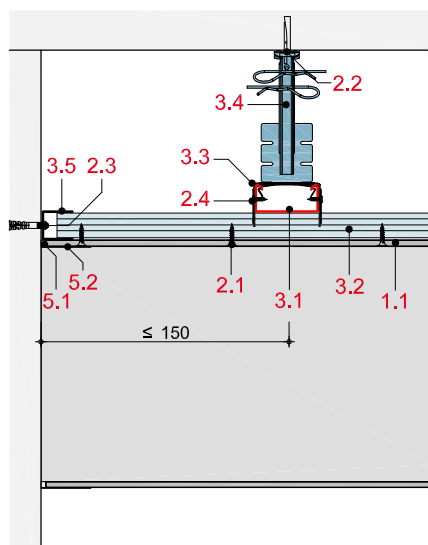


- 1.1 Rigitone Big Curve Lochplatte
- 2.1 Rigiton Lochplattenschrauben
- 2.2 Abhängerbefestigung, z. B. Rigips Deckennagel
- 2.3 Randanschlussbefestigung, z.B. Rigips Nageldübel
- 3.1 Traglattung: RigiProfil Deckenprofil CD 60/27 gerade oder gebogen
- 3.2 Montagelattung: RigiProfil Deckenprofil CD 60/27
- 3.3 Profilverbinder: Rigips Kreuzschnellverbinder
- 3.4 Abhänger: Rigips Nonius Abhängesystem
- 3.5 Anschluss: RigiProfil Anschlussprofil UD 28
- 3.6 Rigips Winkelverbindungsstück für CD Profile
- 3.7 Blechstreifen 0,6 mm
- 3.8 Rigips Direktabhänger
- 5.1 Rigips VARIO Fugenfüller
- 5.2 Rigips Bewehrungsstreifen oder alternativ Rigips TrennFix gemäß Verarbeitungsrichtlinien



Schnitt A



Schnitt B

