

room
SYSTEMATISCH ÜBERLEGEN



Planen und Bauen

RigiRaum-System



 rigips
SAINT-GOBAIN

RIGIPS Systeme garantieren Qualität und Sicherheit. Für Sie und Ihre Kunden.

Mit RIGIPS Systemen treffen Sie eine kluge Entscheidung für komplette Bauteillösungen aus einer Hand mit perfekt aufeinander abgestimmten Produktkomponenten, die ein Höchstmaß an Qualität und Sicherheit in der Ausführung garantieren. Damit werden Sie Ihren hohen Ansprüchen an die eigene Leistungsfähigkeit ebenso gerecht wie den gestiegenen Anforderungen an Komfort, Wirtschaftlichkeit und Nachhaltigkeit von Bauherren und Investoren.

Die geprüften und in der Praxis bewährten RIGIPS Systemlösungen bieten beste Funktionalität und Leistungswerte oberhalb des gesetzlichen oder normierten Standards. Qualität ohne Kompromisse wird sowohl durch laufende interne Qualitätskontrollen als auch durch unabhängige, externe Qualitätsüberwachung (ISO 9001) gewährleistet.

Ob als Architekt, Planer, Projektentwickler, Verarbeiter oder Baustofffachhändler. Mit Ausbau-systemen von RIGIPS entscheiden Sie sich für Lösungen mit einem Höchstmaß an geprüfter Sicherheit, bewährter Markenqualität und umfassenden Serviceangeboten, die Sie in Ihrer Arbeit effektiv unterstützen. Hierzu zählen unter anderem:

- **Geprüfte Sicherheit aufeinander abgestimmter Systemkomponenten**
- **Qualitäts- und Leistungsniveau oberhalb der normierten Standards**
- **Spezielle Beratungsleistungen für Architekten und Planer**
- **Technische Beratung (auch auf Baustellen) und technischer Kundenservice**
- **Umfassende Klassifizierungsberichte, Prüfzeugnisse und Zulassungen**
- **Zugriff auf kostenlose Tools wie CADs, App, Brandschutzrechner, Mengenermittlung**
- **Umfassendes Schulungsangebot**

Alle Informationen zu Ihren Rigips-Systemvorteilen finden Sie unter www.rigips.at

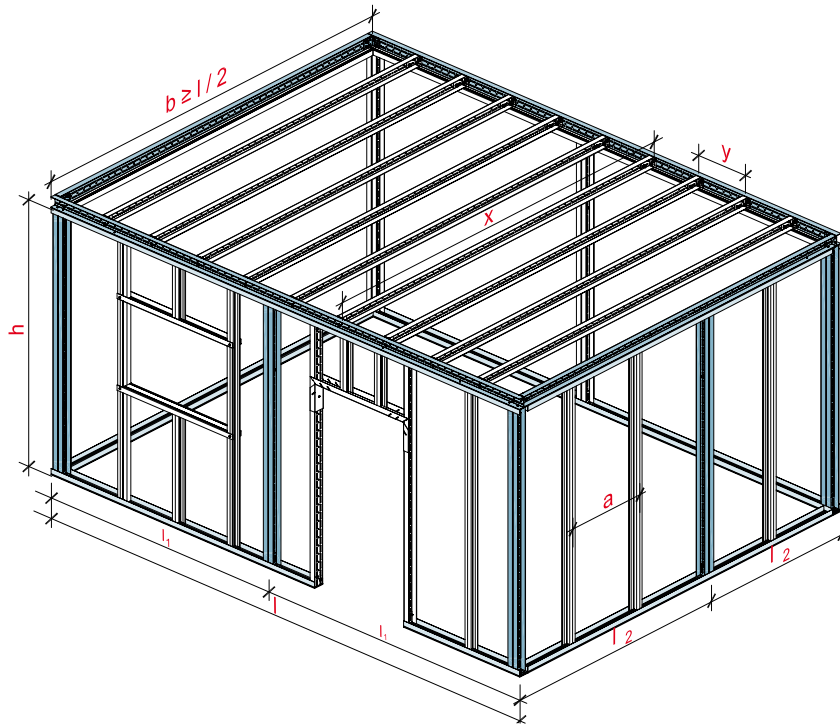


RigiRaum-Systeme

	Neue Systemnr.	Alte Systemnr.	Seite
RigiRaum-Systeme – Planung und Berechnung			RR 2
RigiRaum nicht begehbar	RR1		
ohne Brandschutzanforderungen – mit Rigips Bauplatte RB bzw. RBI und Rigidur H Gipsfaserplatte	RR10RB	–	RR 4
mit Brandschutzanforderungen – mit Rigips Duraline RF bzw. Rigips Die Dicke RF	RR11DLDD	–	RR 6
mit Brandschutzanforderungen – mit Rigidur H Gipsfaserplatte	RR11RH	–	RR 8
RigiRaum bedingt begehbar	RR2		
Brandlast von oben/unten – mit Rigidur H Gipsfaserplatte	RR21RH	–	RR 10

RigiRaum-Systeme – Planung und Berechnung

Planung eines RigiRaums



Technische Daten

l = Raumlänge

max. 10.000 mm

l₁/l₂ = Achsabstand Stützprofile

max. 3.750 mm

b = Raumbreite

l/2 bzw. max. 5.000 mm

h = Raumhöhe

max. 4.000 mm

x = Spannweite

UA bzw. CW Profile

y = Achsabstand

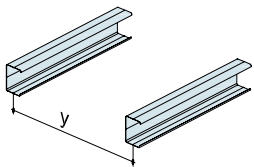
UA bzw. CW Profile

a = Achsabstand Ständer

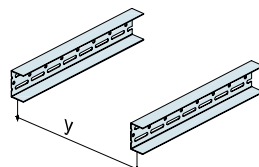
CW Profile

Tragwerkkonstruktion Decke

System „L“

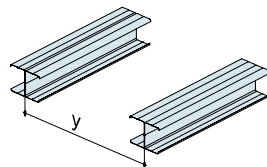


CW-Profil

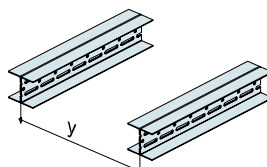


UA-Profil

System „XL“



CW-Profil



UA-Profil

Beplankung

Beplankung Wand je Wandseite mm	Bekleidung Decke von unten mm	von oben mm	Feuerwider- standsklasse in Anlehnung an EN 13501-2
--	-------------------------------------	----------------	--

ohne Brandschutzanforderung

1 x 12,5 RH + 1 x 12,5 RB oder 2 x 12,5 DL oder 2 x 12,5 RH	1 x 12,5 RB	–	–
--	-------------	---	---

mit Brandschutzanforderung

2 x 12,5 DL oder 1 x 12,5 RH + 1 x 12,5 RF bzw. 2 x RH	2 x 12,5 DL oder 1 x 20 DD bzw. 1 x 20 GT	16 mm HWS ¹⁾ + Rigidur Estrich- element 20	EI 30
1 x 15 RH+ 1 x 20 DD oder 2 x 15 RH	1 x 15 RF + 1 x 20 DD	16 mm HWS ¹⁾ + Rigidur Estrich- element 25	EI 60
2 x 20 DD oder 3 x 15 RH	2 x 20 DD oder 3 x 15 RH	16 mm HWS ¹⁾ + Rigidur Estrich- element 30	EI 90

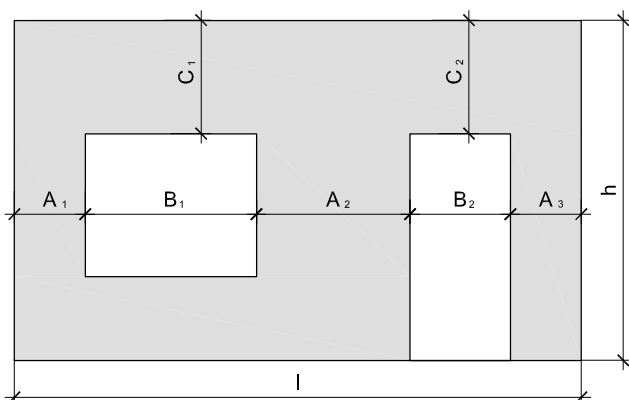
¹⁾ Holzwerkstoffplatte, z. B. Spanplatte oder OSB-Platte

Kriterien:

A₁; A₂ und A₃ ≥ 62,5 cm
C₁ ≥ ½ * B₁
C₂ ≥ ½ * B₂

RB: Rigips Bauplatte
RBI: Rigips Bauplatte imprägniert
RF: Rigips Feuerschutzplatte
RFI: Rigips Feuerschutzplatte imprägniert
DL: Rigips Duraline
DLI: Rigips Duraline imprägniert
RH: Rigidur H
DD: Rigips Die Dicke

Planung der Wandöffnungen



Leistungsbeschreibung siehe www.rigips.at

Berechnungsbeispiel – Ermittlung max. zul. Spannweite

Beispiel: EI 30 von unten/oben

① 2 x Rigidur H Gipsfaserplatte 12,5 mm	30,0 kg/m ²
② 16 mm HWS (Holzwerkstoffplatte)	9,6 kg/m ²
② Rigidur Estrichelement 20	24,1 kg/m ²
Eventuelle Zusatzlasten, z. B. Beleuchtung	5,0 kg/m ²
= Deckenlast	68,7 kg/m²
= Deckenlastklasse ③	≤ 70 kg/m²

Flächengewicht der unteren Beplankung

Beplankung	Gewicht (kg/m ²)
Rigips Bauplatte RB/RBI	9,5
Rigips Feuerschutzplatte RF/RFI 12,5	10,1
Rigips Feuerschutzplatte RF/RFI 15	13,0
Rigips Feuerschutzplatte RF 18	16,0
Rigips Duraline DL/DLI 12,5	13,2
Rigips Die Dicke RF/RFI 20	18,8
Rigips Die Dicke RF/RFI 25	22,4
Rigidur H Gipsfaserplatte 12,5	15,0 ①
Rigidur H Gipsfaserplatte 15	18,0
Spachtelung, Schrauben etc.	0,75

Flächengewicht des oberen Fußbodenaufbaus

Beplankung	Gewicht (kg/m ²)
Holzwerkstoffplatte 16 mm	9,6 ②
Holzwerkstoffplatte 22 mm	13,2
Rigidur Estrichelement 20	24,1 ②
Rigidur Estrichelement 25	30,1
Rigidur Estrichelement 30 HF	26,1
Rigidur Estrichelement 30 MW	25,7

Maximal zulässige Spannweite mit CW-Profilen

Deckenlast- klasse kg/m ²	Maximal zulässige Spannweite x				
	CW 50 mm	CW 75 mm	CW 100 mm	CW 125 mm	CW 150 mm
System „L“ – Achsabstand der CW-Profile = 500 mm					
≤ 15	2.400	3.000	3.550	4.000	4.450
≤ 30	2.000	2.550	3.000	3.400	3.750
≤ 50	1.650	2.200	2.600	2.950	3.300
≤ 65	1.500	2.050	2.450	2.750	3.050
System „XL“ – Achsabstand der CW-Profile = 500 mm					
≤ 15	2.800	3.500	4.100	4.600	5.000
≤ 30	2.400	3.000	3.550	4.000	4.450
≤ 50	2.100	2.650	3.150	3.550	3.950
≤ 65	1.950	2.500	2.950	3.350	3.650

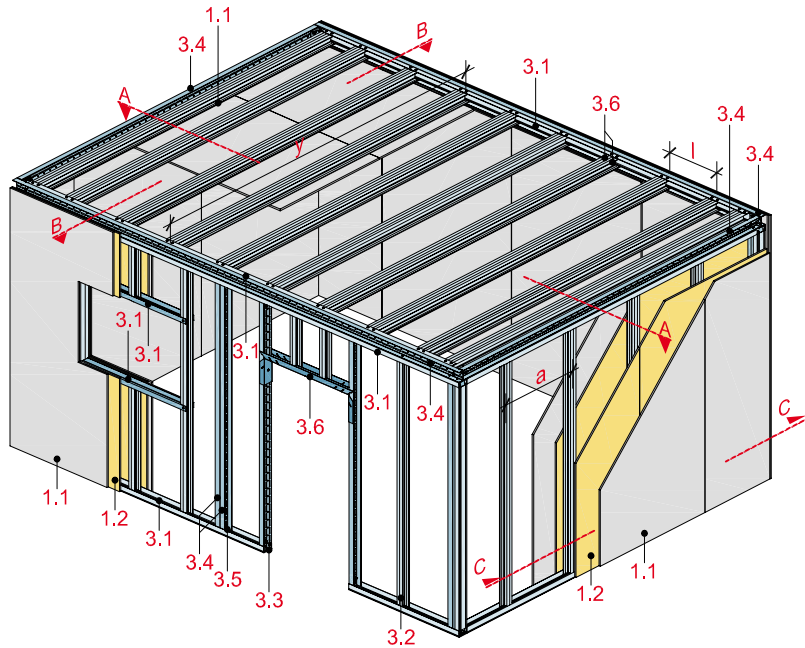
Maximal zulässige Spannweite mit UA-Profilen¹⁾

Deckenlast- klasse kg/m ²	Maximal zulässige Spannweite x				
	UA 50 mm	UA 75 mm	UA 100 mm	UA 125 mm	UA 150 mm
System „L“ – Achsabstand der UA-Profile = 400 mm					
≤ 15	3.020	3.770	4.400	4.970	5.000
≤ 30	2.640	3.310	3.880	4.400	4.870
≤ 50	2.360	2.970	3.490	3.970	4.400
≤ 70 ③	2.190	2.750	3.240	3.690	4.090
≤ 90	2.070	2.600	3.060	3.480	3.870
≤ 110	1.960	2.480	2.920	3.330	3.700
≤ 130	1.860	2.380	2.810	3.200	3.560
≤ 150	1.780	2.300	2.720	3.090	3.440
≤ 200	1.620	2.150	2.540	2.890	3.210
≤ 250	1.510	2.030	2.400	2.740	3.040
System „L“ – Achsabstand der UA-Profile = 625 mm					
≤ 15	2.760	3.450	4.050	4.590	5.000
≤ 30	2.390	3.000	3.530	4.010	4.450
≤ 50	2.130	2.680	3.160	3.590	3.990
≤ 70 ③	1.960	2.480	2.920	3.330	3.700
≤ 90	1.810	2.330	2.760	3.140	3.490
≤ 110	1.700	2.230	2.630	2.990	3.330
≤ 130	1.610	2.140	2.520	2.880	3.200
≤ 150	1.540	2.060	2.440	2.780	3.090
≤ 200	1.400	1.900	2.270	2.590	2.880
≤ 250	1.300	1.770	2.150	2.460	2.730
System „XL“ – Achsabstand der UA-Profile = 400 mm					
≤ 15	3.410	4.220	4.910	5.000	5.000
≤ 30	3.040	3.790	4.430	5.000	5.000
≤ 50	2.750	3.440	4.040	4.570	5.000
≤ 70 ③	2.560	3.210	3.780	4.280	4.750
≤ 90	2.430	3.040	3.580	4.070	4.510
≤ 110	2.320	2.910	3.430	3.900	4.330
≤ 130	2.230	2.800	3.300	3.760	4.170
≤ 150	2.160	2.710	3.200	3.640	4.040
≤ 200	2.020	2.540	2.990	3.410	3.790
≤ 250	1.890	2.410	2.840	3.230	3.590
System „XL“ – Achsabstand der UA-Profile = 625 mm					
≤ 15	3.160	3.940	4.590	5.000	5.000
≤ 30	2.780	3.480	4.080	4.620	5.000
≤ 50	2.500	3.130	3.680	4.180	4.640
≤ 70 ③	2.320	2.910	3.430	3.900	4.330
≤ 90	2.190	2.750	3.240	3.690	4.090
≤ 110	2.090	2.630	3.100	3.520	3.920
≤ 130	2.010	2.530	2.980	3.390	3.770
≤ 150	1.920	2.440	2.880	3.280	3.650
≤ 200	1.750	2.280	2.690	3.070	3.410
≤ 250	1.630	2.160	2.550	2.910	3.230

¹⁾ Eigengewicht der Weitspannträger und der Deckenprofile CD 60/27 mit l = 500 mm sind bereits berücksichtigt.

Freitragende Rigips Raumzelle

mit Rigips Bauplatte RB bzw. RBI und Rigidur H Gipsfaserplatte



Technische Daten

Brandschutz

ohne

Begehbarkeit

nicht begehbar

Raumlänge

bis 10.000 mm

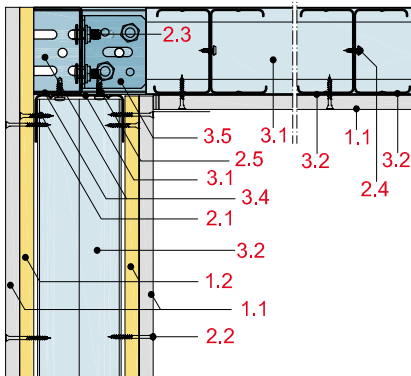
Raumbreite

bis 5.000 mm

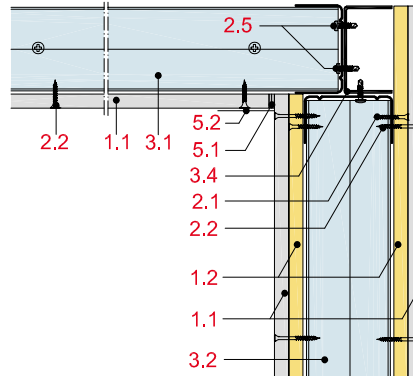
Raumhöhe

bis 4.000 mm

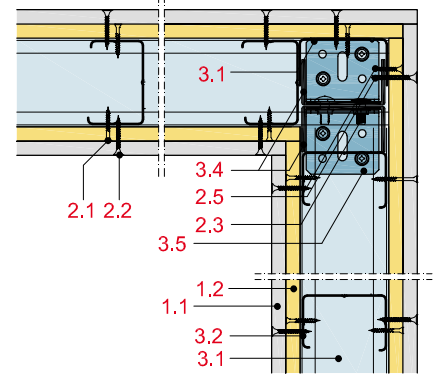
Schnitt A



Schnitt B



Schnitt C



Systemaufbau

1 Beplankung	1.1 Rigips Bauplatte RB bzw. RBI 1.2 Rigidur H Gipsfaserplatte
2 Befestigung	2.1 Rigidur Schnellbauschraube 2.2 Rigips Schnellbauschraube 2.3 Schraube M 8 x 20 mm 2.4 Rigips Flachkopfschraube 2.5 Rigips Befestigungsschraube
3 Unterkonstruktion	3.1 RigiProfil \geq UW 75 3.2 RigiProfil \geq CW 75 3.3 Rigips Anschlussdichtung 3.4 Rigips Aussteifungsprofil \geq UA 75 3.5 Rigips Anschlusswinkel 3.6 Auswechslung Türsturz
5 Verspachtelung	5.1 z. B. Fugenfüller VARIO, SUPER oder RIFINO TOP 5.2 Rigips Bewehrungsstreifen oder alternativ Rigips TrennFix gemäß Verarbeitungsrichtlinien

Erläuterung

y = Spannweite CW-Profil bzw. Weitspannträger

l = Achsabstand CW-Profil bzw. Weitspannträger

a = Achsabstand Ständerprofile

Bekleidungsvarianten Wand

Beplankung je Wandseite	Unterkonstruktion Profile	Achsenabstand a		Wanddicke
		mm		
1 x 12,5 mm Rigidur H Gipsfaserplatte + 1 x 12,5 mm Rigips Bauplatte RB	≥ CW 75	625		125
1 x 12,5 mm Rigips Duraline + 1 x 12,5 mm Rigips Bauplatte RB	≥ CW 75	625		125

Hinweis

Nachweis:
Statische Berechnung

Bekleidungsvarianten Decke

Deckenunterseite Brandlast von unten	Unterkonstruktion System L bzw. XL	Achsenabstand y	
		mm	
1 x 12,5 mm Rigips Bauplatte RB	≥ UA 50 bzw. ≥ CW50	400 bzw. 625	
1 x 12,5 mm Rigips Duraline	≥ UA 50 bzw. ≥ CW50	400 bzw. 625	

Maximal zulässige Spannweite mit CW-Profilen

Deckenlast- klasse kg/m ²	Achsenabstand y mm	Maximal zulässige Spannweite x				
		CW 50 mm	CW 75 mm	CW 100 mm	CW 125 mm	CW 150 mm
System „L“						
≤ 15	500	2.400	3.000	3.550	4.000	4.450
≤ 30	500	2.000	2.550	3.000	3.400	3.750
System „XL“						
≤ 15	500	2.800	3.500	4.100	4.600	5.000
≤ 30	500	2.400	3.000	3.550	4.000	4.450

Hinweis

Nachweis:
Statische Berechnung

Berechnungsbeispiele

Beispieldecke 1	
Rigips Bauplatte RB	9,5 kg/m ²
Zusatzlast, z. B. Beleuchtung	5,0 kg/m ²
Deckenlast	14,5 kg/m ²
= Deckenlastklasse	≤ 15,0 kg/m²

Beispieldecke 2	
2 x Rigips Bauplatte RB	19,0 kg/m ²
Zusatzlast, z. B. Beleuchtung	5,0 kg/m ²
Deckenlast	24,0 kg/m ²
Deckenlastklasse	≤ 30,0 kg/m²

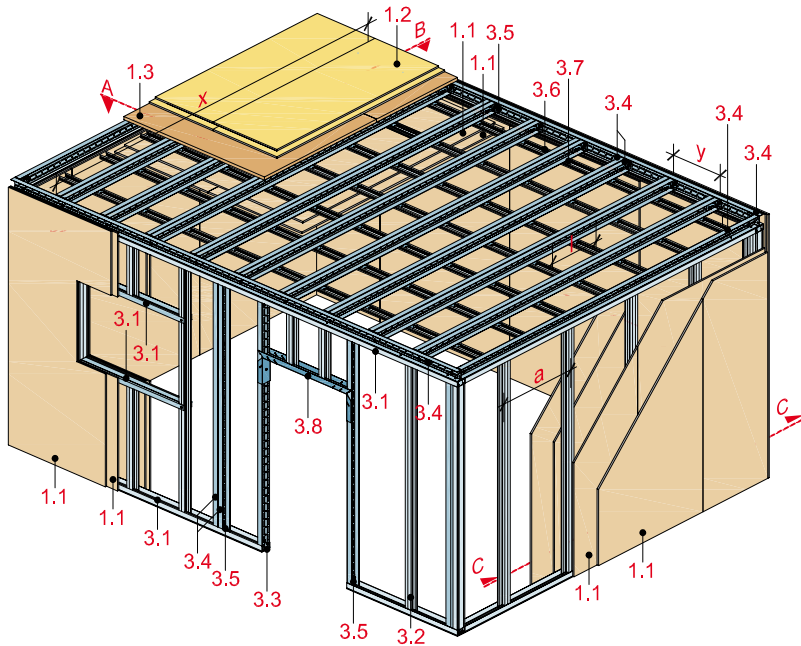
Weitere Gewichtsangaben gemäß Tabellen
Seite RR 3

Maximal zulässige Spannweite mit UA-Profilen

Deckenlast- klasse kg/m ²	Achsenabstand y mm	Maximal zulässige Spannweite x				
		UA 50 mm	UA 75 mm	UA 100 mm	UA 125 mm	UA 150 mm
System „L“						
≤ 15	400	3.020	3.770	4.400	4.970	5.000
≤ 30	400	2.640	3.310	3.880	4.400	4.870
≤ 15	625	2.760	3.450	4.050	4.590	5.000
≤ 30	625	2.390	3.000	3.530	4.010	4.450
System „XL“						
≤ 15	400	3.410	4.220	4.910	5.000	5.000
≤ 30	400	3.040	3.790	4.430	5.000	5.000
≤ 15	625	3.160	3.940	4.590	5.000	5.000
≤ 30	625	2.780	3.480	4.080	4.620	5.000

Freitragende Rigips Raumzelle

mit Rigips Duraline RF bzw. Rigips Die Dicke RF



Technische Daten

Brandschutz

**Feuerwiderstandsklasse
in Anlehnung an EN 13501-2
bis EI 90**

Begehbarkeit

nicht begehbar

Raumlänge

bis 10.000 mm

Raumbreite

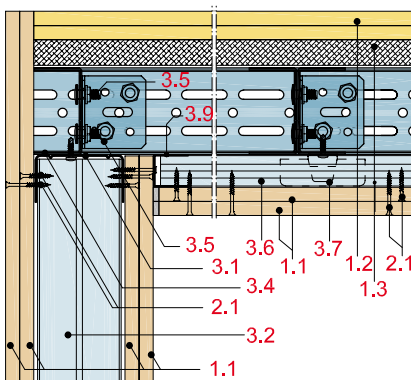
bis 5.000 mm

Raumhöhe

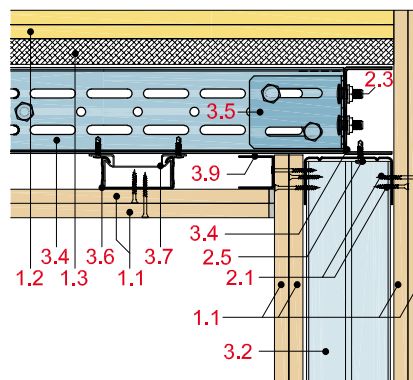
bis 4.000 mm



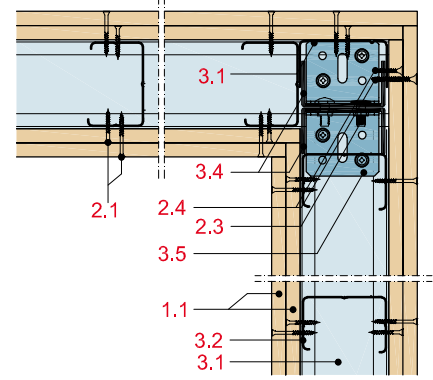
Schnitt A



Schnitt B



Schnitt C



Systemaufbau

1 Beplankung	1.1 mit Rigips Duraline RF bzw. Rigips Die Dicke RF 1.2 Rigidur Estrichelement 1.3 Holzwerkstoffplatte, z. B. Spanplatte oder OSP
2 Befestigung	2.1 Rigips Duraline Schnellbauschraube 2.2 Rigips Befestigungsschraube 2.3 Schraube M 8 x 20 mm 2.4 Rigips Schnellbauschraube TB
3 Unterkonstruktion	3.1 RigiProfil ≥ UW 75 3.2 RigiProfil ≥ CW 75 3.3 Rigips Anschlussdichtung 3.4 Rigips Aussteifungsprofil ≥ UA 75 3.5 Rigips Anschlusswinkel 3.6 Rigips Deckenprofil CD 60/27 3.7 Rigips Direktabhängiger Klick-fix 3.8 Auswechslung Türsturz 3.9 Rigips Anschlussprofil UD 28
5 Verspachtelung	5.1 z. B. Fugenfüller VARIO, SUPER oder RIFINO TOP 5.2 Rigips Bewehrungsstreifen oder alternativ Rigips TrennFix gemäß Verarbeitungsrichtlinien

Erläuterung

x = Spannweite Weitspannträger
y = Achsabstand Weitspannträger
l = Achsabstand Deckenprofile
a = Achsabstand Ständerprofile

Bekleidungsvarianten Wand

Beplankung je Wandseite mm	Unterkonstruktion Stütz- profile	Ständer- profile	Achs- abstand ^a mm	Feuerwider- standsklasse in Anlehnung an EN 13501-2
2 x 12,5 mm Rigips Duraline	2 x UA 75	CW 75	625	EI 30
2 x 15 mm Rigips Duraline	2 x UA 75	CW 75	625	EI 60
2 x 20 mm Rigips Die Dicke	2 x UA 75	CW 75	625	EI 90

Bekleidungsvarianten Decke

Deckenunterseite Brandlast von unten	Unter- konstruktion Decke	Deckenoberseite Brandlast von oben	Feuerwider- standsklasse in Anlehnung an EN 13501-2
2 x 12,5 mm Rigips Duraline	≥ UA 50 + Trag- konstruktion	16 mm HWS + Rigidur Estrichelement 20	EI 30
2 x 15 mm Rigips Duraline	≥ UA 50 + Trag- konstruktion	16 mm HWS + Rigidur Estrichelement 25	EI 60
2 x 20 mm Rigips Die Dicke	≥ UA 50 + Trag- konstruktion	16 mm HWS + Rigidur Estrich- element 30 HF bzw. 30 MW	EI 90

Maximal zulässige Spannweite mit UA-Profilen

Deckenlast- klasse kg/m ²	Achsabstand <i>y</i> mm	Maximal zulässige Spannweite <i>x</i>				
		UA 50 mm	UA 75 mm	UA 100 mm	UA 125 mm	UA 150 mm
System „L“						
≤ 15	400	3.020	3.770	4.400	4.970	5.000
≤ 30	400	2.640	3.310	3.880	4.400	4.870
≤ 50	400	2.360	2.970	3.490	3.970	4.400
≤ 70	400	2.190	2.750	3.240	3.690	4.090
≤ 90	400	2.070	2.600	3.060	3.480	3.870
≤ 110	400	1.960	2.480	2.920	3.330	3.700
≤ 130	400	1.860	2.380	2.810	3.200	3.560
≤ 150	400	1.780	2.300	2.720	3.090	3.440
System „XL“						
≤ 15	400	3.410	4.220	4.910	5.000	5.000
≤ 30	400	3.040	3.790	4.430	5.000	5.000
≤ 50	400	2.750	3.440	4.040	4.570	5.000
≤ 70	400	2.560	3.210	3.780	4.280	4.750
≤ 90	400	2.430	3.040	3.580	4.070	4.510
≤ 110	400	2.320	2.910	3.430	3.900	4.330
≤ 130	400	2.230	2.800	3.300	3.760	4.170
≤ 150	400	2.160	2.710	3.200	3.640	4.040

Hinweis

Nachweis:
Statische Berechnung

Berechnungsbeispiele

Beispieldecke 1
2 x Rigips Duraline 12,5mm 26,4 kg/m²
Zusatzlast, z. B. Beleuchtung 5,0 kg/m²

Deckenlast 31,4 kg/m²
Deckenlastklasse ≤ 50,0 kg/m²

Beispieldecke 2
2 x Rigips Die Dicke RF 20 mm 48,2 kg/m²
16 mm HWS 9,6 kg/m²
Rigidur EE 30 HF 26,1 kg/m²
Zusatzlast, z. B. Beleuchtung 5,0 kg/m²

Deckenlast 85,9 kg/m²
Deckenlastklasse ≤ 90,0 kg/m²

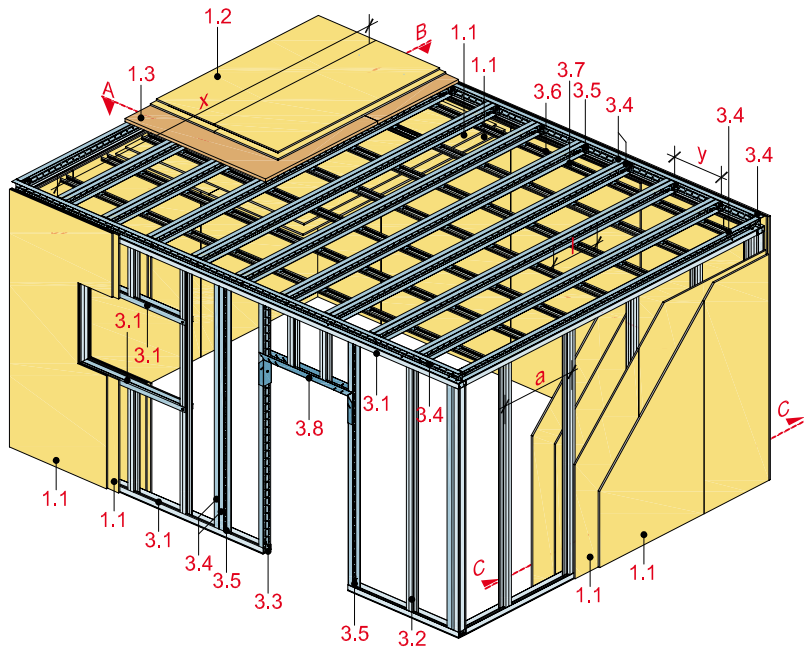
Beispieldecke 3
2 x Rigips Duraline 12,5 mm 26,4 kg/m²
16 mm HWS 9,6 kg/m²
Rigidur EE 20 24,1 kg/m²
Zusatzlast z. B. Beleuchtung 5,0 kg/m²

Deckenlast 65,1 kg/m²
Deckenlastklasse ≤ 70,0 kg/m²

Weitere Gewichtsangaben gemäß Tabellen
Seite RR 3.

Freitragende Rigips Raumzelle

mit Rigidur H Gipsfaserplatte



Technische Daten

Brandschutz

**Feuerwiderstandsklasse
in Anlehnung an EN 13501-2
bis EI 90**

Begehbarkeit

nicht begehbar

Raumlänge

bis 10.000 mm

Raumbreite

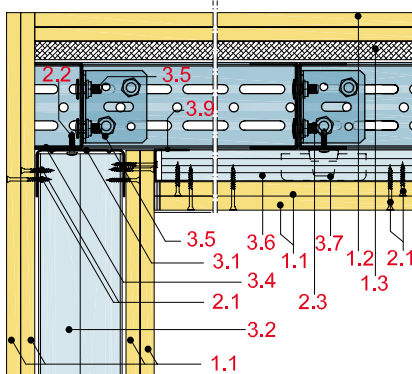
bis 5.000 mm

Raumhöhe

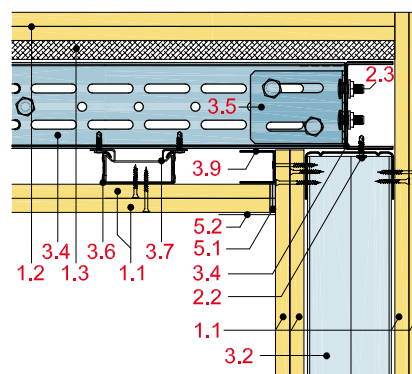
bis 4.000 mm



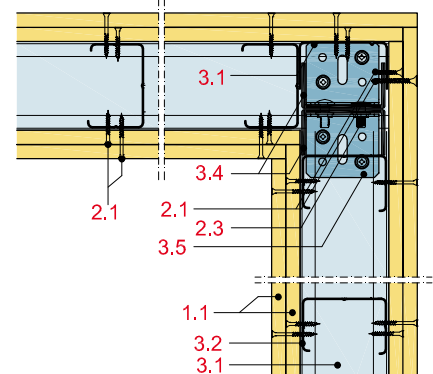
Schnitt A



Schnitt B



Schnitt C



Systemaufbau

1 Beplankung	1.1 Rigidur H Gipsfaserplatte 1.2 Rigidur Estrichelement 1.3 Holzwerkstoffplatte d = 16 mm
2 Befestigung	2.1 Rigidur Schnellbauschraube 2.2 Rigips Befestigungsschraube 2.3 Schraube M 8 x 20 mm
3 Unterkonstruktion	3.1 RigiProfil ≥ UW 75 3.2 RigiProfil ≥ CW 75 3.3 Rigips Anschlussdichtung 3.4 Rigips Aussteifungsprofil ≥ UA 75 3.5 Rigips Anschlusswinkel 3.6 Rigips Deckenprofil CD 60/27 3.7 Rigips Direktabhänger Klick-fix 3.8 Auswechslung Türsturz 3.9 Rigips Anschlussprofil UD 28
5 Verspachtelung	5.1 z. B. Fugenfüller VARIO, SUPER oder RIFINO TOP 5.2 Rigips Bewehrungsstreifen oder alternativ Rigips TrennFix gemäß Verarbeitungsrichtlinien

Erläuterung

x = Spannweite Weitspannträger
y = Achsabstand Weitspannträger
l = Achsabstand Deckenprofile
a = Achsabstand Ständerprofile

Leistungsbeschreibung siehe www.rigips.at

Bekleidungsvarianten Wand

Beplankung je Wandseite mm	Unterkonstruktion Stütz- profile	Ständer- profile	Achsabstand a mm	Feuerwider- standsklasse in Anlehnung an EN 13501-2
2 x 12,5 mm	2 x UA 75	CW 75	625	EI 30
2 x 15 mm	2 x UA 75	CW 75	625	EI 60
3 x 15 mm	2 x UA 75	CW 75	625	EI 90

Bekleidungsvarianten Decke

Deckenunterseite Brandlast von unten	Unterkonstruktion System L bzw. XL	Deckenoberseite Brandlast von oben	Feuerwider- standsklasse in Anlehnung an EN 13501-2
2 x 12,5 mm	≥ UA 50 + Tragkonstruktion	16 mm HWS + Rigidur Estrichelement 20	EI 30
2 x 15 mm	≥ UA 50 + Tragkonstruktion	16 mm HWS + Rigidur Estrichelement 25	EI 60
3 x 15 mm	≥ UA 50 + Tragkonstruktion	16 mm HWS + Rigidur Estrichelement 30 HF bzw. 30 MW	EI 90

Maximal zulässige Spannweite mit UA-Profilen

Deckenlast- klasse kg/m ²	Achsabstand y mm	Maximal zulässige Spannweite x				
		UA 50 mm	UA 75 mm	UA 100 mm	UA 125 mm	UA 150 mm
System „L“						
≤ 15	400	3.020	3.770	4.400	4.970	5.000
≤ 30	400	2.640	3.310	3.880	4.400	4.870
≤ 50	400	2.360	2.970	3.490	3.970	4.400
≤ 70	400	2.190	2.750	3.240	3.690	4.090
≤ 90	400	2.070	2.600	3.060	3.480	3.870
≤ 110	400	1.960	2.480	2.920	3.330	3.700
≤ 130	400	1.860	2.380	2.810	3.200	3.560
≤ 150	400	1.780	2.300	2.720	3.090	3.440
System „XL“						
≤ 15	400	3.410	4.220	4.910	5.000	5.000
≤ 30	400	3.040	3.790	4.430	5.000	5.000
≤ 50	400	2.750	3.440	4.040	4.570	5.000
≤ 70	400	2.560	3.210	3.780	4.280	4.750
≤ 90	400	2.430	3.040	3.580	4.070	4.510
≤ 110	400	2.320	2.910	3.430	3.900	4.330
≤ 130	400	2.230	2.800	3.300	3.760	4.170
≤ 150	400	2.160	2.710	3.200	3.640	4.040

Hinweis

Nachweis:
Statische Berechnung

Berechnungsbeispiele

Beispieldecke 1	
2 x Rigidur H Gipsfaser- platte 12,5 mm	30,0 kg/m ²
Zusatzlast, z. B. Beleuchtung	5,0 kg/m ²
Deckenlast	35,0 kg/m ²
Deckenlastklasse	≤ 50,0 kg/m²

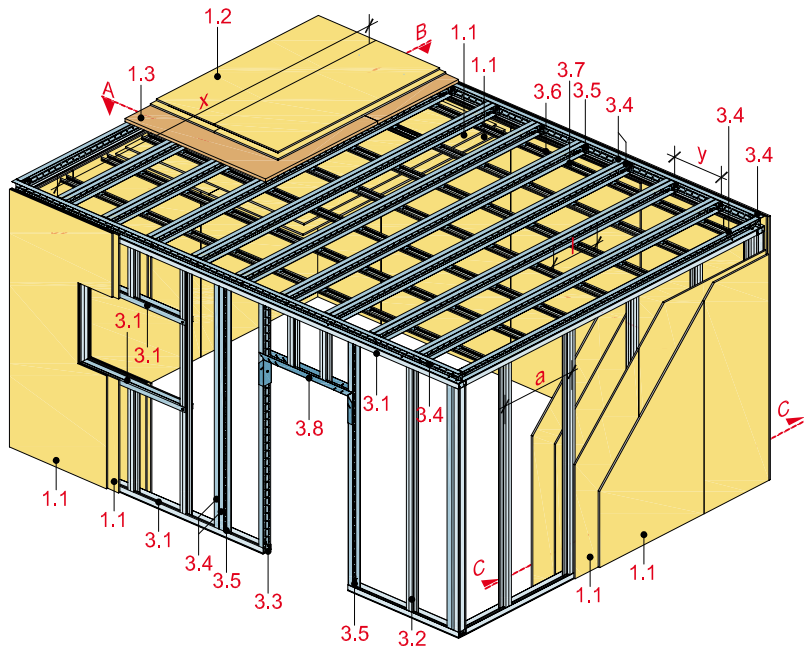
Beispieldecke 2	
3 x Rigidur H 12,5 mm	45,0 kg/m ²
16 mm HWS	9,6 kg/m ²
Rigidur EE 30 HF	26,1 kg/m ²
Zusatzlast, z. B. Beleuchtung	5,0 kg/m ²
Deckenlast	85,7 kg/m ²
Deckenlastklasse	≤ 90,0 kg/m²

Beispieldecke 3	
2 x Rigidur H Gipsfaser- platte 12,5 mm	30,0 kg/m ²
16 mm HWS	9,6 kg/m ²
Rigidur EE 20	24,1 kg/m ²
Zusatzlast z. B. Beleuchtung	5,0 kg/m ²
Deckenlast	65,7 kg/m ²
Deckenlastklasse	≤ 70,0 kg/m²

Weitere Gewichtsangaben gemäß Tabellen
Seite RR 3.

Freitragende Rigips Raumzelle

mit Rigidur H Gipsfaserplatte



Technische Daten

Brandschutz

**Feuerwiderstandsklasse
in Anlehnung an EN 13501-2
bis EI 90**

Begehbarkeit

bedingt begehbar

Raumlänge

bis 7.180 mm

Raumbreite

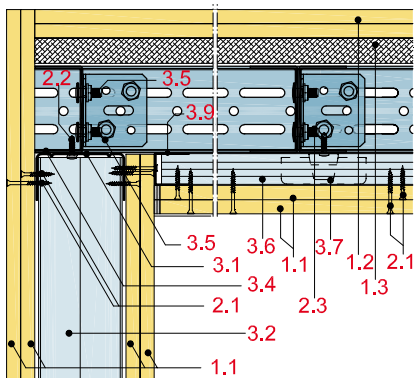
bis 3.590 mm

Raumhöhe

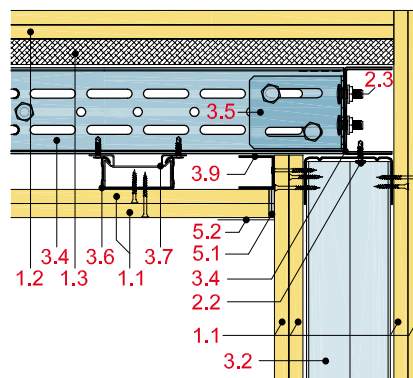
bis 4.000 mm



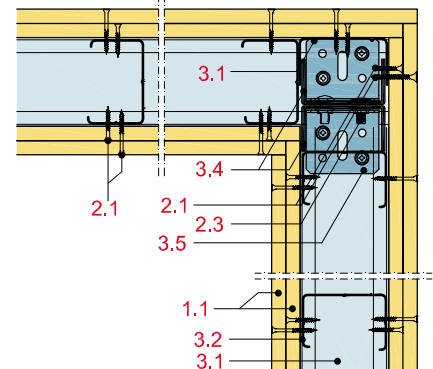
Schnitt A



Schnitt B



Schnitt C



Systemaufbau

1 Beplankung	1.1 Rigidur H Gipsfaserplatte 1.2 Rigidur Estrichelement 1.3 Holzwerkstoffplatte d = 22 mm
2 Befestigung	2.1 Rigidur Schnellbauschraube 2.2 Rigips Befestigungsschraube 2.3 Schraube M 8 x 20 mm
3 Unterkonstruktion	3.1 RigiProfil ≥ UW 75 3.2 RigiProfil ≥ CW 75 3.3 Rigips Anschlussdichtung 3.4 Rigips Aussteifungsprofil ≥ UA 75 3.5 Rigips Anschlusswinkel 3.6 Rigips Deckenprofil CD 60/27 3.7 Rigips Direktabhängiger Klick-fix 3.8 Auswechslung Türsturz 3.9 Rigips Anschlussprofil UD 28
5 Verspachtelung	5.1 z. B. Fugenfüller VARIO, SUPER oder RIFINO TOP 5.2 Rigips Bewehrungsstreifen oder alternativ Rigips TrennFix gemäß Verarbeitungsrichtlinien

Erläuterung

x = Spannweite Weitspannträger
y = Achsabstand Weitspannträger
l = Achsabstand Deckenprofile
a = Achsabstand Ständerprofile

Bekleidungsvarianten Wand

Beplankung je Wandseite mm	Unterkonstruktion		Achsabstand a mm	Feuerwider- standsklasse in Anlehnung an EN 13501-2
	Stütz- profile	Ständer- profile		
2 x Rigidur H Gips- faserplatte 12,5 mm	2 x UA 75	CW 75	625	EI 30
2 x Rigidur H Gips- faserplatte 15 mm	2 x UA 75	CW 75	625	EI 60
3 x Rigidur H Gips- faserplatte 15 mm	2 x UA 75	CW 75	625	EI 90

Bekleidungsvarianten Decke

Deckenunterseite Brandlast von unten	Unterkonstruktion System L bzw. XL	Deckenoberseite Brandlast von oben	Feuerwider- standsklasse in Anlehnung an EN 13501-2
2 x 12,5 mm	≥ UA 50 + Tragkonstruktion	22 mm HWS + Rigidur Estrichelement 20	EI 30
2 x 15 mm	≥ UA 50 + Tragkonstruktion	22 mm HWS + Rigidur Estrichelement 25	EI 60
3 x 15 mm	≥ UA 50 + Tragkonstruktion	22 mm HWS + Rigidur Estrichelement 30 HF bzw. 30 MW	EI 90

Maximal zulässige Spannweite mit UA-Profilen

Deckenlast- klasse kg/m ²	Achsabstand y mm	Maximal zulässige Spannweite x				
		UA 50 mm	UA 75 mm	UA 100 mm	UA 125 mm	UA 150 mm
System „L“						
≤ 250	400	1.510	2.030	2.400	2.740	3.040
System „XL“						
≤ 250	400	1.890	2.410	2.840	3.230	3.590

Hinweis

Nachweis:
Statische Berechnung

Zur Auslegung des Systems ist zuerst festzulegen, welche Abmessungen erforderlich sind. Die maximale Wandlänge des Systems beträgt 10 m. Die Breite des Systems richtet sich nach der maximalen Spannweite des Deckensystems, in der Regel ca. 5m. Das Seitenverhältnis der Wände darf jedoch nicht größer als 1:2 werden. So darf ein einzelner, nur 2,5m breiter RigiRaum, maximal 5m lang gebaut werden. Die maximale Höhe des RigiRaum beträgt 4m (alle Maße im Lichten).

Durch die Montage der RigiProfile UW ≥ 75 auf dem Rohboden wird die genaue Position und Größe des RigiRaum festgelegt. Die Unterkonstruktion der Wände besteht generell aus RigiProfilen mindestens CW 75 bzw. Rigips Profilen UA 75 im Ständerabstand von maximal $e = 625\text{mm}$.

Die Aussteifung und der senkrechte Lastabtrag der Konstruktion erfolgen über die XL-Stützen und die Wandbeplankungen. Dazu wird in den Ecken des RigiRaum jeweils eine XL-Stütze in Richtung der Längswände eingebaut. Für die XL-Stütze werden jeweils zwei Rigips UA 75 Profile Rücken an Rücken im Abstand von 1000mm miteinander mit Rigips Zargenschrauben verbunden. Die XL-Stützen werden kraftschlüssig mit jeweils zwei Rigips Anschlusswinkeln je Stütze im Rohboden verankert.

Bei Wänden sind in Achsabständen von maximal 3,75m XL-Stützen statt der jeweiligen CW-Profile in der Wand einzubauen. Diese Stützen können (außer in den Ecken) auch durch einzeln, im Abstand von 1,875 m (jedes dritte Ständerfeld), angeordnete UA 75 Profile ersetzt werden.

Da die Wandbeplankung zur Aussteifung benötigt wird, sind bei Beplankung der Wände des RigiRaum immer mindestens die folgenden Beplankungen vorzusehen. Die angegebenen maximalen Schraubabstände sind einzuhalten. Diese sind für die erste Beplankungslage $\leq 200\text{ mm}$ und für die zweite Beplankungslage $\leq 250\text{ mm}$.

Aus Aussteifungsgründen muss beim RigiRaum, abweichend von unseren sonstigen Empfehlungen, die Verschraubung der Wandbeplankung im gleichen Abstand wie im Wandbereich immer auch in die UW-Profile an Boden und Decke erfolgen! Die Wandbeplankung hat in jedem Fall immer beidseitig zu erfolgen.

Weiterführende Informationen:



© Saint-Gobain Austria GmbH.
Neuaufgabe Planen und Bauen, Jänner 2017.
Unveränderter Nachdruck Juli 2024

Die vorliegende Broschüre richtet sich an Sie als geschulte Fachkraft. Eventuell enthaltene Abbildungen von ausführenden Tätigkeiten sind keine Verarbeitungsanleitungen, es sei denn, sie sind als solche ausdrücklich gekennzeichnet.

Alle Angaben dieser Broschüre entsprechen dem neuesten Stand der Entwicklung und wurden nach bestem Wissen und Gewissen für Sie erarbeitet. Da wir stets bestrebt sind, Ihnen die bestmöglichen Lösungen anzubieten, sind Änderungen aufgrund anwendungs- oder produktionstechnischer Verbesserungen vorbehalten. Versichern Sie sich, ob Sie die aktuellste Ausgabe dieser Broschüre vorliegen haben. Druckfehler sind nicht auszuschließen.

RIGIPS Produkte weisen in der Regel höhere Qualitätsmerkmale auf als von den anwendbaren technischen Normen gefordert. RIGIPS Produkte sind aufeinander abgestimmt. Ihr Zusammenwirken ist durch interne und externe Prüfungen bestätigt. Sämtliche Angaben dieser Broschüre gehen von der ausschließlichen Verwendung von RIGIPS Produkten aus. Sofern nicht ausdrücklich anders beschrieben, kann aus den Angaben in dieser Broschüre nicht auf die Kombinierbarkeit mit fremden Systemen oder auf die Austauschbarkeit einzelner Teile durch fremde Produkte geschlossen werden; insoweit kann keine Gewährleistung oder Haftung übernommen werden.

Bitte beachten Sie auch, dass unseren Geschäftsbeziehungen ausschließlich unsere Allgemeinen Verkaufs-, Lieferungs- und Zahlungsbedingungen (AGBs) in der aktuellen Fassung zugrunde liegen. Unsere AGBs finden Sie im Internet unter <http://www.rigips.at> oder erhalten Sie auf Anfrage.

Wir freuen uns auf eine gute Zusammenarbeit und wünschen Ihnen stets gutes Gelingen mit unseren Systemlösungen.

Saint-Gobain Austria GmbH



**Saint-Gobain Austria GmbH
Zentrale**

Unterkainisch 24
8990 Bad Aussee, Österreich,
Tel. 03622/505-0
www.rigips.at