

room

SYSTEMATISCH ÜBERLEGEN



Planen und Bauen

Geschwungene Wände



 **rigips**
SAINT-GOBAIN

RIGIPS Systeme garantieren Qualität und Sicherheit. Für Sie und Ihre Kunden.

Mit RIGIPS Systemen treffen Sie eine kluge Entscheidung für komplette Bauteillösungen aus einer Hand mit perfekt aufeinander abgestimmten Produktkomponenten, die ein Höchstmaß an Qualität und Sicherheit in der Ausführung garantieren. Damit werden Sie Ihren hohen Ansprüchen an die eigene Leistungsfähigkeit ebenso gerecht wie den gestiegenen Anforderungen an Komfort, Wirtschaftlichkeit und Nachhaltigkeit von Bauherren und Investoren.

Die geprüften und in der Praxis bewährten RIGIPS Systemlösungen bieten beste Funktionalität und Leistungswerte oberhalb des gesetzlichen oder normierten Standards. Qualität ohne Kompromisse wird sowohl durch laufende interne Qualitätskontrollen als auch durch unabhängige, externe Qualitätsüberwachung (ISO 9001) gewährleistet.

Ob als Architekt, Planer, Projektentwickler, Verarbeiter oder Baustofffachhändler. Mit Ausbausystemen von RIGIPS entscheiden Sie sich für Lösungen mit einem Höchstmaß an geprüfter Sicherheit, bewährter Markenqualität und umfassenden Serviceangeboten, die Sie in Ihrer Arbeit effektiv unterstützen. Hierzu zählen unter anderem:

- **Geprüfte Sicherheit aufeinander abgestimmter Systemkomponenten**
- **Qualitäts- und Leistungsniveau oberhalb der normierten Standards**
- **Spezielle Beratungsleistungen für Architekten und Planer**
- **Technische Beratung (auch auf Baustellen) und technischer Kundenservice**
- **Umfassende Klassifizierungsberichte, Prüfzeugnisse und Zulassungen**
- **Zugriff auf kostenlose Tools wie CADs, App, Brandschutzrechner, Mengenermittlung**
- **Umfassendes Schulungsangebot**

Alle Informationen zu Ihren Rigips-Systemvorteilen finden Sie unter www.rigips.at

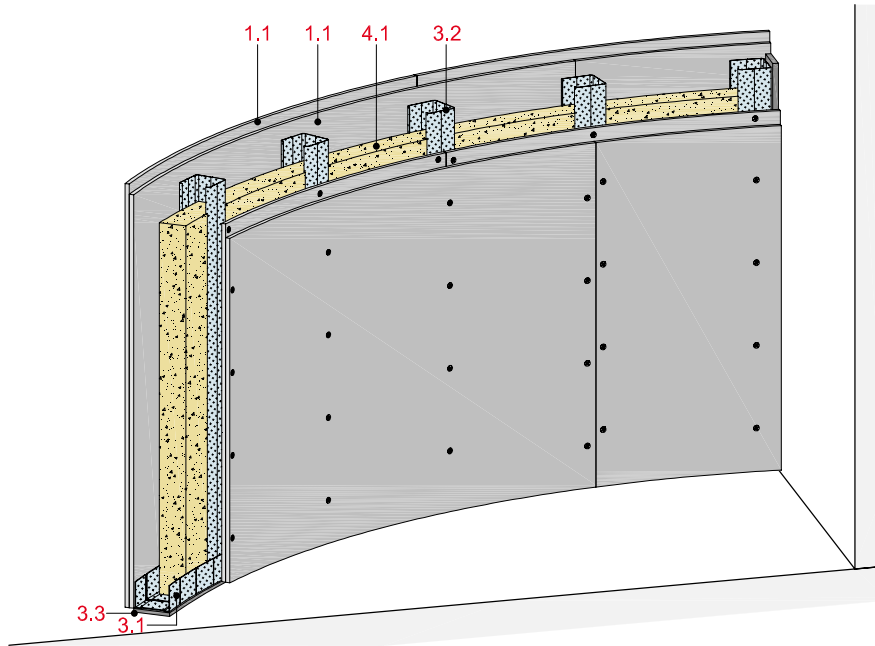


Geschwungene Wände			
	Neue Systemnr.	Alte Systemnr.	Seite
Einfachständerwände, 2-lagig beplankt	GW12		
mit Glasroc F (Riflex)	GW12GR	3.75.10	GW 2
Einfachständerwände, 3-lagig beplankt	GW13		
mit Glasroc F (Riflex)	GW13GR	3.75.10	GW 4
Details			GW 6

(3.75.10)

Einfachständerwand, 2-lagig beplankt

mit Glasroc F (Riflex)



Technische Daten

Schallschutz

R_w bis 43 dB

Brandschutz

ohne Feuerwiderstand

Wandhöhe

bis 4.250 mm

Wanddicke

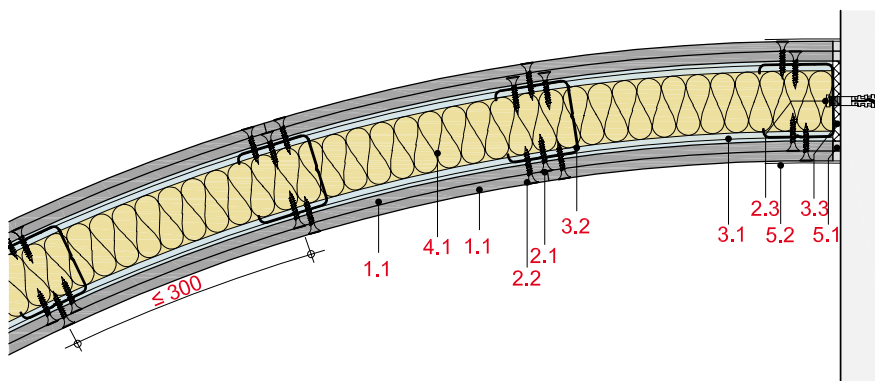
bis 124 mm

Gewicht (ohne Dämmung)

bis ca. 29 kg/m²



Längsschnitt



Wanddicke und -gewicht

Beplankung mm	Wand- profil	Wand- dicke ca. mm	Wand- gewicht kg/m ²
2 x 6	CW 50	74	28
2 x 6	CW 75	99	28
2 x 6	CW 100	124	29

Gewichtsangaben ohne Dämmstoff

Systemaufbau

1 Beplankung	1.1 Glasroc F (Riflex)
2 Befestigung	2.1 Ridurit Schnellbauschraube 2.2 Rigips Schnellbauschraube TN 2.3 Randanschlussbefestigung, z. B. Rigips Drehstiftdübel
3 Unterkonstruktion	3.1 RigiProfil UW 50/75/100 als Boden- und Deckenanschluss 3.2 RigiProfil CW 50/75/100 3.3 Rigips Anschlussdichtung
4 Dämmstoff	4.1 Schallschutz: Mineralwolle z. B. ISOVER Protect BSP 30
5 Verspachtelung	5.1 z. B. VARIO Fugenfüller 5.2 Rigips Bewehrungsstreifen oder alternativ Rigips TrennFix gemäß Verarbeitungsrichtlinien

Detailhinweise

Details	Seite
Bodenanschlüsse	GW 10
Deckenanschlüsse	GW 10
Wandanschlüsse	GW 10
Anschluss an Unterdecke	GW 11
Einbau von Elt.-Dosen	GW 11

Schallschutz

Beplankung je Wandseite	Unterkonstruktion Profile	Achs- abstand a	Wand- dicke	Dämmstoff Dicke	Schalldämm- Maß R _w
mm		mm	mm	mm	dB
2 x 6	CW 50	≤ 300	74	40 ¹⁾	43

¹⁾ z. B. ISOVER Protect BSP 30

Hinweis

R_w = bewertetes Schalldämm-Maß der trennenden Wand ohne Längsleitung über flankierende Bauteile.

Die Platten sind quer zu verlegen.

Zulässige Wandhöhen

Beplankung je Wandseite	Unterkonstruktion Profile	Achs- abstand a	maximal zulässige Wandhöhe
mm		mm	mm
2 x 6	CW 50	300	3.900
2 x 6	CW 75	300	4.100
2 x 6	CW 100	300	4.250

Biegeradien

Beplankung	Trocken gebogen konkav (innere Krümmung)	konvex (äußere Krümmung)
mm	mm	mm
2 x 6	600	1.000

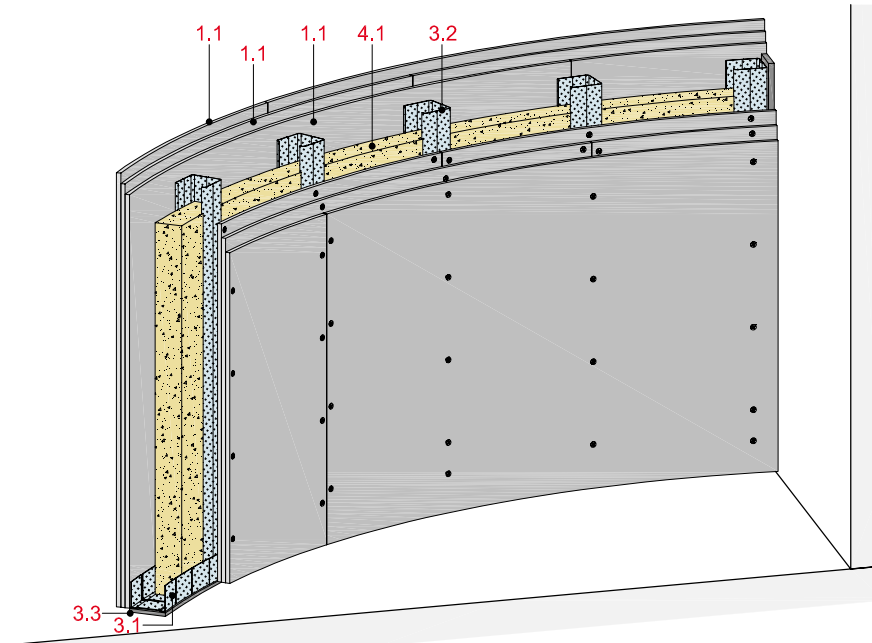
Empfehlung Ständerabstand gemäß Biegeradien

Biegeradien mm	Ständerabstand mm
3.000 – 1.200	300
1.200 – 900	250
900 – 600	200

(3.75.10)

Einfachständerwand, 3-lagig beplankt

mit Glasroc F (Riflex)



Technische Daten

Schallschutz

R_w bis 49 dB

Brandschutz

ohne Feuerwiderstand

Wandhöhe

bis 4.750 mm

Wanddicke

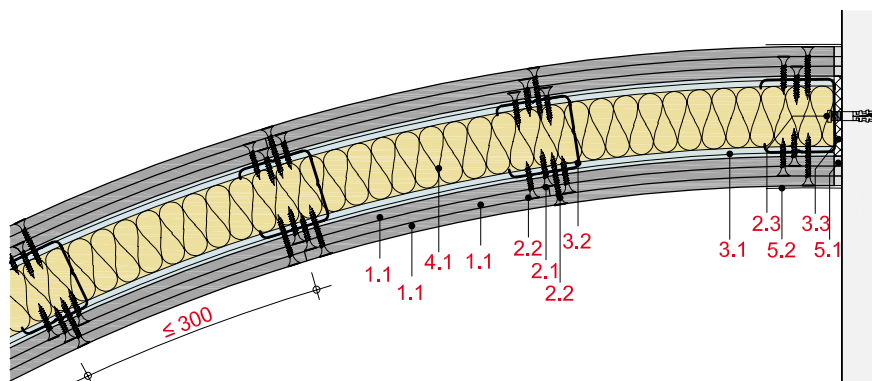
bis 136 mm

Gewicht (ohne Dämmung)

bis ca. 42 kg/m²



Längsschnitt



Wanddicke und -gewicht

Beplankung mm	Wand- profil	Wand- dicke ca. mm	Wand- gewicht kg/m ²
3 x 6	CW 50	86	41
3 x 6	CW 75	111	41
3 x 6	CW 100	136	42

Gewichtsangaben ohne Dämmstoff

Systemaufbau

1 Beplankung	1.1 Glasroc F (Riflex)
2 Befestigung	2.1 Ridurit Schnellbauschraube 2.2 Rigips Schnellbauschraube TN 2.3 Randanschlussbefestigung, z. B. Rigips Drehstiftdübel
3 Unterkonstruktion	3.1 RigiProfil UW 50/75/100 als Boden- und Deckenanschluss 3.2 RigiProfil CW 50/75/100 3.3 Rigips Anschlussdichtung
4 Dämmstoff	4.1 Schallschutz: Mineralwolle z. B. ISOVER Protect BSP 30
5 Verspachtelung	5.1 z. B. VARIO Fugenfüller 5.2 Rigips Bewehrungsstreifen oder alternativ Rigips TrennFix gemäß Verarbeitungsrichtlinien

Detailhinweise

Analoge Details	Seite
Bodenanschlüsse	GW 10
Deckenanschlüsse	GW 10
Wandanschlüsse	GW 10
Anschluss an Unterdecke	GW 11
Einbau von Elt.-Dosen	GW 11

Schallschutz

Beplankung je Wandseite	Unterkonstruktion Profile	Achs- abstand a	Wand- dicke	Dämmstoff Dicke	Schalldämm- Maß R _w
mm		mm	mm	mm	dB
3 x 6	CW 50	≤ 300	86	40 ¹⁾	49

¹⁾ z. B. ISOVER Protect BSP 30

Hinweis

R_w = bewertetes Schalldämm-Maß der trennenden Wand ohne Längsleitung über flankierende Bauteile.

Die Platten sind quer zu verlegen.

Zulässige Wandhöhen

Beplankung je Wandseite	Unterkonstruktion Profile	Achs- abstand a	maximal zulässige Wandhöhe
mm		mm	mm
3 x 6	CW 50	300	4.250
3 x 6	CW 75	300	4.500
3 x 6	CW 100	300	4.750

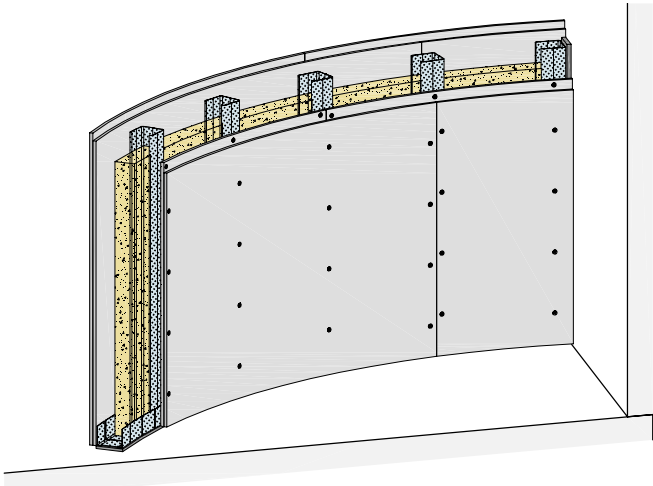
Biegeradien

Beplankung	Trocken gebogen konkav (innere Krümmung)	konvex (äußere Krümmung)
mm	mm	mm
3 x 6	600	1.000

Empfehlung Ständerabstand gemäß Biegeradien

Biegeradien mm	Ständerabstand mm
3.000 – 1.200	300
1.200 – 900	250
900 – 600	200

Einfachständerwände, 2-lagig beplankt



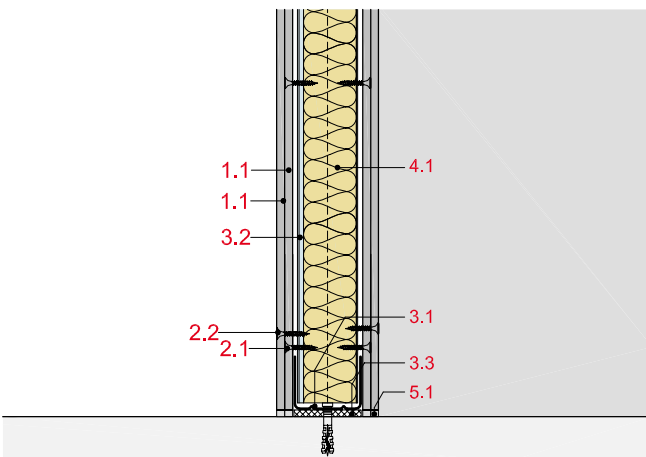
Systemaufbau

- 1.1 Glasroc F (Riflex)
- 2.1 Ridurit Schnellbauschraube
- 2.2 Rigips Schnellbauschraube TN
- 2.3 Randanschlussbefestigung
- 3.1 Rigips RigiProfil UW 50/75/100 als Boden- und Deckenan-
schluss
- 3.2 Rigips RigiProfil CW 50/75/100 als Wandanschluss
- 3.3 Rigips Anschlussdichtung
- 4.1 Dämmung
- 5.1 Verspachtelung z. B. VARIO Fugenfüller
- 5.2 Rigips Bewehrungsstreifen oder alternativ Rigips TrennFix
gemäß Verarbeitungsrichtlinien

Anschluss an Massivbauteile

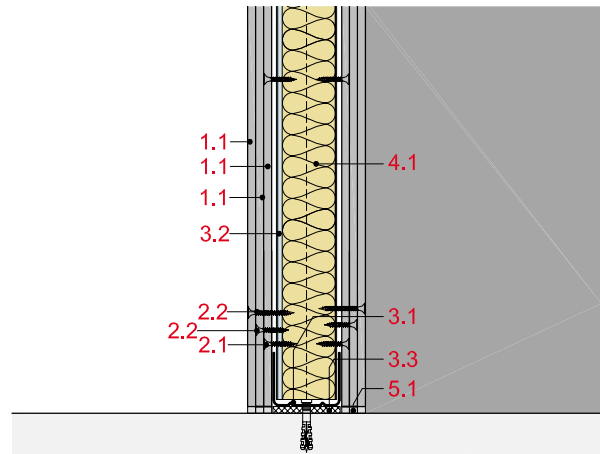
GW12-D-BM-1

Anschluss an Massivboden, 2 x 6 mm



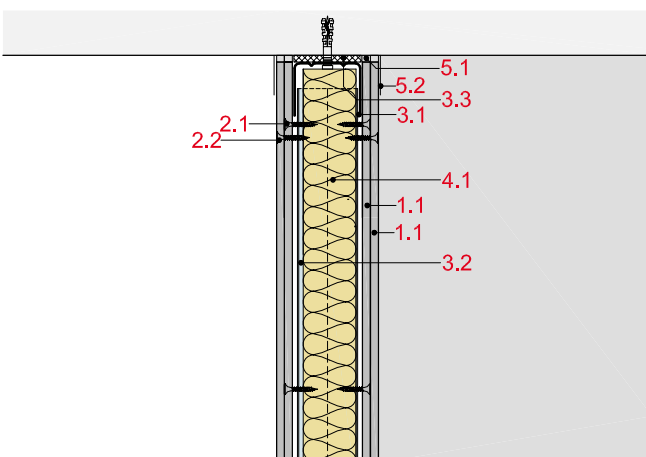
GW13-D-BM-1

Anschluss an Massivboden, 3 x 6 mm



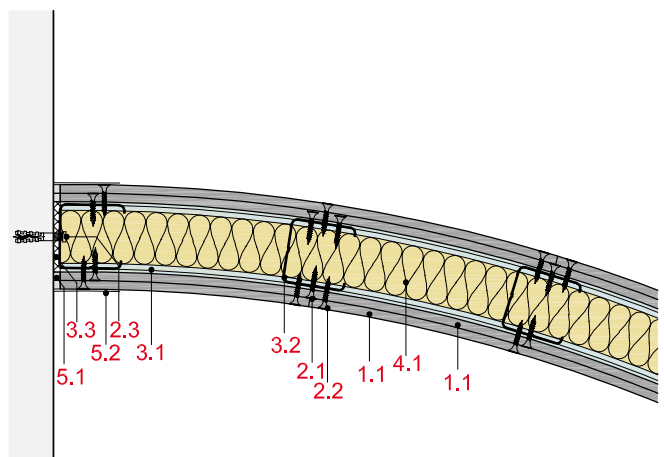
GW12-D-DM-1

Anschluss an Massivdecke, 2 x 6 mm



GW12-D-WM-1

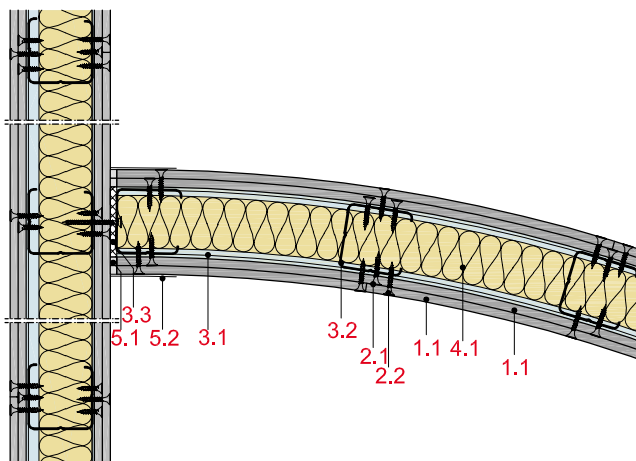
Anschluss an Massivwand, 2 x 6 mm



Anschluss an Trennwände / Unterdecken / Ekt.-Dosen

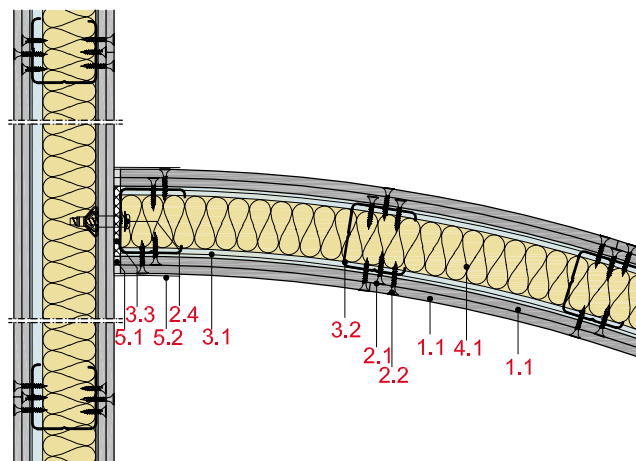
GW12-D-WT-1

Anschluss an Trennwand, 2 x 6 mm



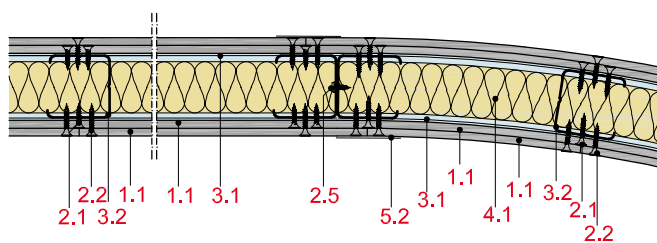
GW12-D-WT-2

Anschluss an Trennwand, 2 x 6 mm



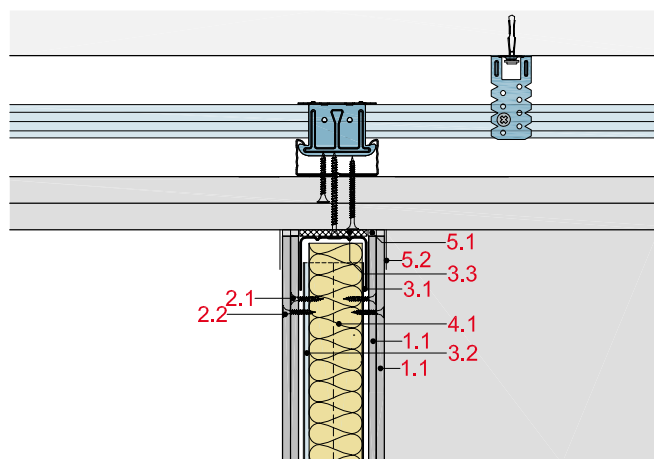
GW12-D-WT-3

Anschluss Rundung, 2 x 6 mm



GW12-D-DU-1

Anschluss an Unterdecke, 2 x 6 mm



© Saint-Gobain Austria GmbH.
Neuaufgabe Planen und Bauen, Jänner 2017.
Stand Juli 2024

Die vorliegende Broschüre richtet sich an Sie als geschulte Fachkraft. Eventuell enthaltene Abbildungen von ausführenden Tätigkeiten sind keine Verarbeitungsanleitungen, es sei denn, sie sind als solche ausdrücklich gekennzeichnet.

Alle Angaben dieser Broschüre entsprechen dem neuesten Stand der Entwicklung und wurden nach bestem Wissen und Gewissen für Sie erarbeitet. Da wir stets bestrebt sind, Ihnen die bestmöglichen Lösungen anzubieten, sind Änderungen aufgrund anwendungs- oder produktionstechnischer Verbesserungen vorbehalten. Versichern Sie sich, ob Sie die aktuellste Ausgabe dieser Broschüre vorliegen haben. Druckfehler sind nicht auszuschließen.

RIGIPS Produkte weisen in der Regel höhere Qualitätsmerkmale auf als von den anwendbaren technischen Normen gefordert. RIGIPS Produkte sind aufeinander abgestimmt. Ihr Zusammenwirken ist durch interne und externe Prüfungen bestätigt. Sämtliche Angaben dieser Broschüre gehen von der ausschließlichen Verwendung von RIGIPS Produkten aus. Sofern nicht ausdrücklich anders beschrieben, kann aus den Angaben in dieser Broschüre nicht auf die Kombinierbarkeit mit fremden Systemen oder auf die Austauschbarkeit einzelner Teile durch fremde Produkte geschlossen werden; insoweit kann keine Gewährleistung oder Haftung übernommen werden.

Bitte beachten Sie auch, dass unseren Geschäftsbeziehungen ausschließlich unsere Allgemeinen Verkaufs-, Lieferungs- und Zahlungsbedingungen (AGBs) in der aktuellen Fassung zugrunde liegen. Unsere AGBs finden Sie im Internet unter <http://www.rigips.at> oder erhalten Sie auf Anfrage.

Wir freuen uns auf eine gute Zusammenarbeit und wünschen Ihnen stets gutes Gelingen mit unseren Systemlösungen.

Saint-Gobain Austria GmbH



**Saint-Gobain Austria GmbH
Zentrale**

Unterkainisch 24
8990 Bad Aussee, Österreich,
Tel. 03622/505-0
www.rigips.at