

room

SYSTEMATISCH ÜBERLEGEN



Planen und Bauen

Brandwand



 **rigips**
SAINT-GOBAIN

RIGIPS Systeme garantieren Qualität und Sicherheit. Für Sie und Ihre Kunden.

Mit RIGIPS Systemen treffen Sie eine kluge Entscheidung für komplette Bauteillösungen aus einer Hand mit perfekt aufeinander abgestimmten Produktkomponenten, die ein Höchstmaß an Qualität und Sicherheit in der Ausführung garantieren. Damit werden Sie Ihren hohen Ansprüchen an die eigene Leistungsfähigkeit ebenso gerecht wie den gestiegenen Anforderungen an Komfort, Wirtschaftlichkeit und Nachhaltigkeit von Bauherren und Investoren.

Die geprüften und in der Praxis bewährten RIGIPS Systemlösungen bieten beste Funktionalität und Leistungswerte oberhalb des gesetzlichen oder normierten Standards. Qualität ohne Kompromisse wird sowohl durch laufende interne Qualitätskontrollen als auch durch unabhängige, externe Qualitätsüberwachung (ISO 9001) gewährleistet.

Ob als Architekt, Planer, Projektentwickler, Verarbeiter oder Baustofffachhändler. Mit Ausbausystemen von RIGIPS entscheiden Sie sich für Lösungen mit einem Höchstmaß an geprüfter Sicherheit, bewährter Markenqualität und umfassenden Serviceangeboten, die Sie in Ihrer Arbeit effektiv unterstützen. Hierzu zählen unter anderem:

- **Geprüfte Sicherheit aufeinander abgestimmter Systemkomponenten**
- **Qualitäts- und Leistungsniveau oberhalb der normierten Standards**
- **Spezielle Beratungsleistungen für Architekten und Planer**
- **Technische Beratung (auch auf Baustellen) und technischer Kundenservice**
- **Umfassende Klassifizierungsberichte, Prüfzeugnisse und Zulassungen**
- **Zugriff auf kostenlose Tools wie CADs, App, Brandschutzrechner, Mengenermittlung**
- **Umfassendes Schulungsangebot**

Alle Informationen zu Ihren Rigips-Systemvorteilen finden Sie unter www.rigips.at

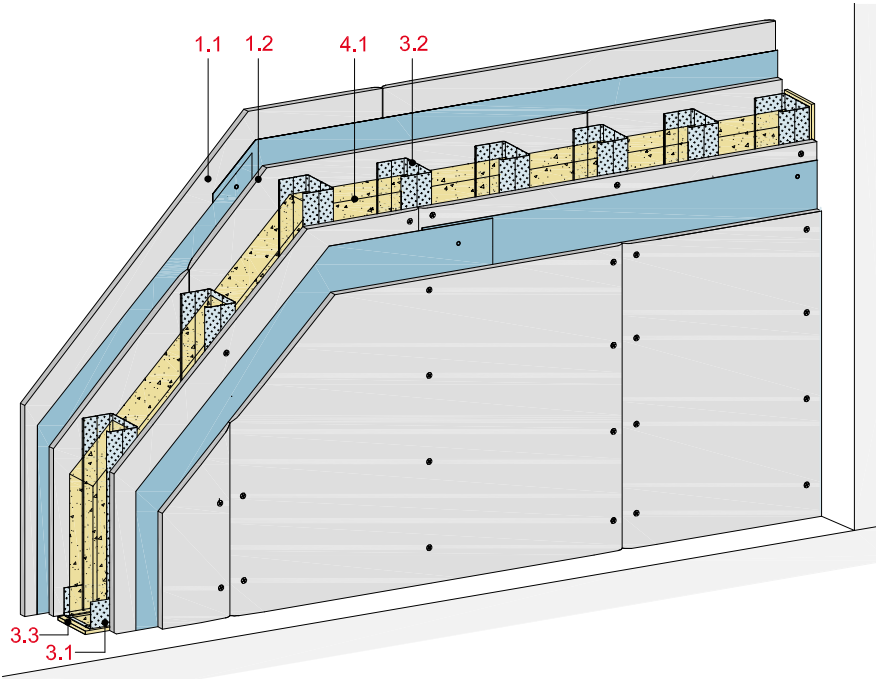


Brandwände

	Neue Systemnr.	Alte Systemnr.	Seite
Einfachständerwände, 3-lagig beplankt	BW13		
mit Rigips Duraline	BW13DL	–	BW 2
Details	BW13-D-		BW 4

Einfachständerwände 3-lagig beplankt

mit Rigips Duraline und Stahlblechtafel



Technische Daten

Schallschutz
R_w bis 63 dB

Brandschutz
EI 90-M

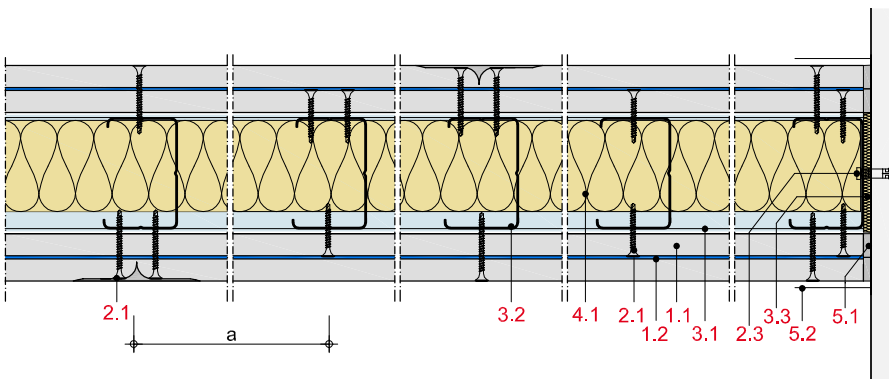
Wandhöhe
bis 9.000 mm

Wanddicke
bis 161 mm

Gewicht (ohne Dämmung)
bis ca. 69 kg/m²



Längsschnitt



Wanddicke und -gewicht

Beplankung mm	Wand- profil	Wand- dicke ca. mm	Wand- gewicht kg/m ²
15 + 1 x Blech + 15	CW 50	111	68
15 + 1 x Blech Blech + 15	CW 75	136	68
15 + 1 x Blech Blech + 15	CW 100	161	69

Gewichtsangaben ohne Dämmstoff

Systemaufbau

1 Beplankung	1.1 Rigips Duraline 15 1.2 Rigips Stahlblechtafeln, 2.000 x 1.000 (l x b), d = 0,5 mm
2 Befestigung	2.1 Rigips Hartgipsschraube 2.2 Flachkopfschraube 2.3 Randanschlussbefestigung, z. B. Rigips Deckennagel
3 Unterkonstruktion	3.1 RigiProfil UW 50/75/100 als Boden- und Deckenanschluss 3.2 RigiProfil CW 50/75/100 3.3 Rigips Anschlussdichtung
4 Dämmstoff	4.1 Schallschutz: z. B. ISOVER TWKF Brandschutz: nicht erforderlich
5 Verspachtelung	5.1 z. B. Fugenfüller VARIO, Super, Rifino Top 5.2 Rigips Bewehrungsstreifen oder alternativ Rigips TrennFix gemäß Verarbeitungsrichtlinien

Detailhinweise

Details	Seite
Bodenanschlüsse	BW 4
Deckenanschlüsse	BW 4

Schallschutz

Beplankung je Wandseite	Unterkonstruktion Profile	Achsen- abstand a	Wand- dicke	Dämmstoff Dicke	Schalldämm- Maß R _w	Spektruman- passungswert	
						C	C _{tr}
mm		mm	mm	mm	dB	dB	dB
15 + 1 x Blech + 15	CW 50	312,5	111	50 ¹⁾	57	-5	-13
15 + 1 x Blech + 15	CW 75	312,5	136	75 ¹⁾	61	-3	-10
15 + 1 x Blech + 15	CW100	312,5	161	100 ¹⁾	63	-3	-9

¹⁾ z. B. ISOVER TWKF

Hinweis

R_w = bewertetes Schalldämm-Maß der trennenden Wand ohne Längsleitung über flankierende Bauteile.



Brandschutz

Beplankung je Wandseite	Unterkonstruktion Profile	Achsen- abstand a	Dämmstoff		Baustoff- klasse	Feuerwider- standsklasse
			Dicke	Roh- dichte		
mm		mm	mm	kg/m ³		
15 + 1 x Blech + 15	≥ CW 50	312,5	nicht erforderlich			EI 90-M

Zulässige Wandhöhen

Beplankung je Wandseite	Unterkonstruktion Profile	Achsen- abstand a	maximal zulässige Wandhöhe
mm		mm	mm
15 + 1 x Blech + 15	CW 50	312,5	5.000
15 + 1 x Blech + 15	CW 75	312,5	7.000
15 + 1 x Blech + 15	CW 100	312,5	9.000

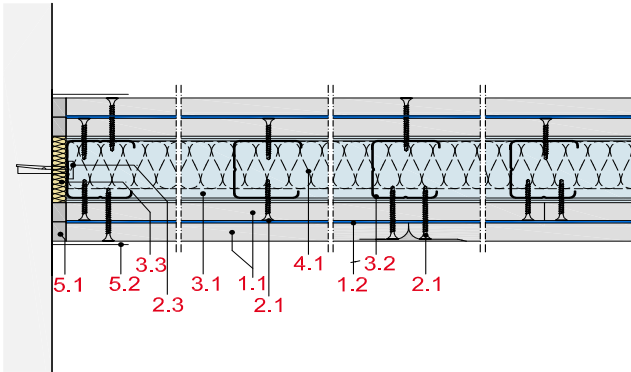
Einbruchhemmend

Die Rigips-Brandwand BW13DL erfüllt die Anforderungen an einbruchhemmende Wände RC 2.

Anschlussdetails

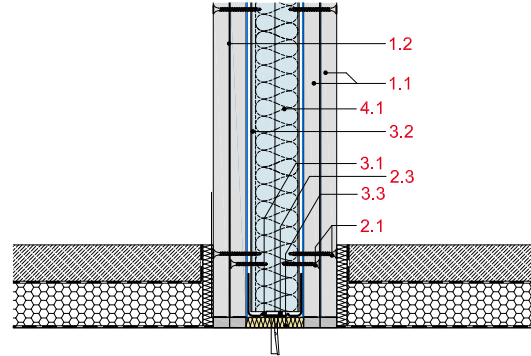
BW13-D-WM-1

Anschluss an Massivwand



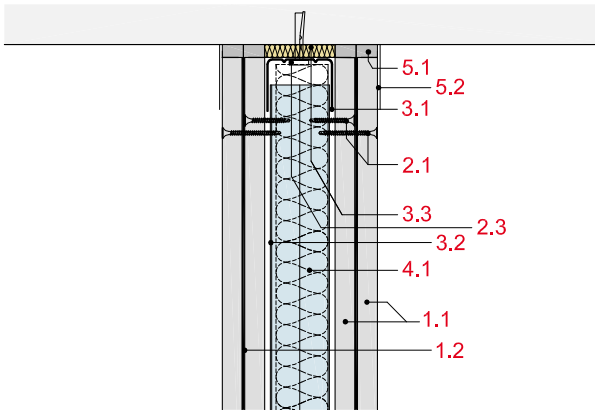
BW13-D-BM-1

Bodenanschluss an Massivboden



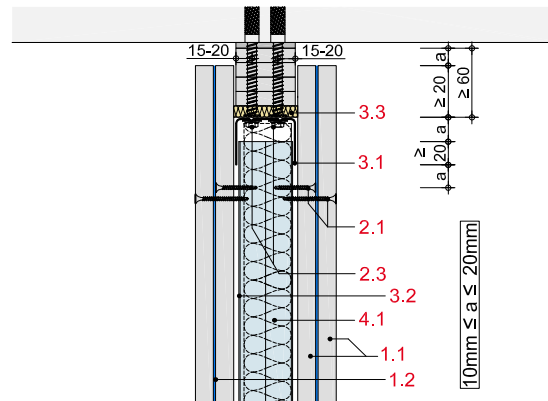
BW13-D-DM-1

Anschluss an Massivdecke



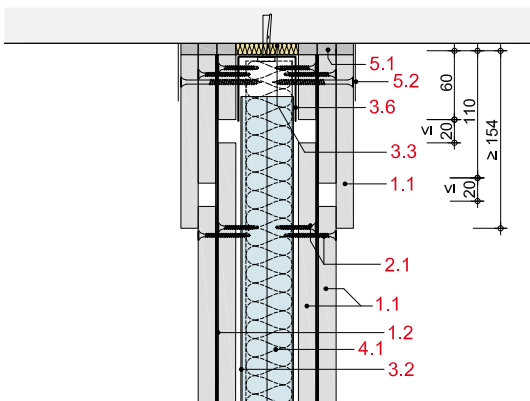
BW13-D-DM-2

Gleitender Anschluss an Massivdecke



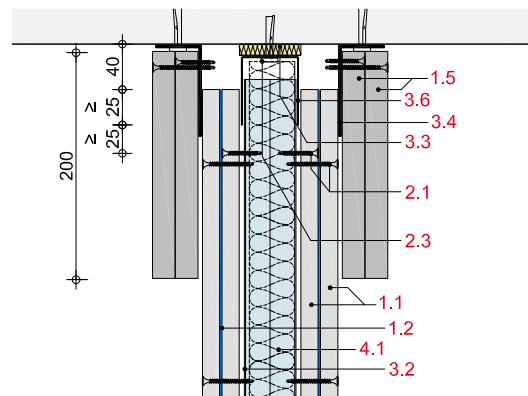
BW13-D-DM-3

Gleitender Anschluss an Massivdecke



BW13-D-DM-4

Gleitender Anschluss an Massivdecke



© Saint-Gobain Austria GmbH.
Neuaufgabe Planen und Bauen, Jänner 2017.
Unveränderter Nachdruck Juli 2024

Die vorliegende Broschüre richtet sich an Sie als geschulte Fachkraft. Eventuell enthaltene Abbildungen von ausführenden Tätigkeiten sind keine Verarbeitungsanleitungen, es sei denn, sie sind als solche ausdrücklich gekennzeichnet.

Alle Angaben dieser Broschüre entsprechen dem neuesten Stand der Entwicklung und wurden nach bestem Wissen und Gewissen für Sie erarbeitet. Da wir stets bestrebt sind, Ihnen die bestmöglichen Lösungen anzubieten, sind Änderungen aufgrund anwendungs- oder produktionstechnischer Verbesserungen vorbehalten. Versichern Sie sich, ob Sie die aktuellste Ausgabe dieser Broschüre vorliegen haben. Druckfehler sind nicht auszuschließen.

RIGIPS Produkte weisen in der Regel höhere Qualitätsmerkmale auf als von den anwendbaren technischen Normen gefordert. RIGIPS Produkte sind aufeinander abgestimmt. Ihr Zusammenwirken ist durch interne und externe Prüfungen bestätigt. Sämtliche Angaben dieser Broschüre gehen von der ausschließlichen Verwendung von RIGIPS Produkten aus. Sofern nicht ausdrücklich anders beschrieben, kann aus den Angaben in dieser Broschüre nicht auf die Kombinierbarkeit mit fremden Systemen oder auf die Austauschbarkeit einzelner Teile durch fremde Produkte geschlossen werden; insoweit kann keine Gewährleistung oder Haftung übernommen werden.

Bitte beachten Sie auch, dass unseren Geschäftsbeziehungen ausschließlich unsere Allgemeinen Verkaufs-, Lieferungs- und Zahlungsbedingungen (AGBs) in der aktuellen Fassung zugrunde liegen. Unsere AGBs finden Sie im Internet unter <http://www.rigips.at> oder erhalten Sie auf Anfrage.

Wir freuen uns auf eine gute Zusammenarbeit und wünschen Ihnen stets gutes Gelingen mit unseren Systemlösungen.

Saint-Gobain Austria GmbH



Saint-Gobain Austria GmbH
Zentrale
Unterkainisch 24
8990 Bad Aussee, Österreich,
Tel. 03622/505-0
www.rigips.at