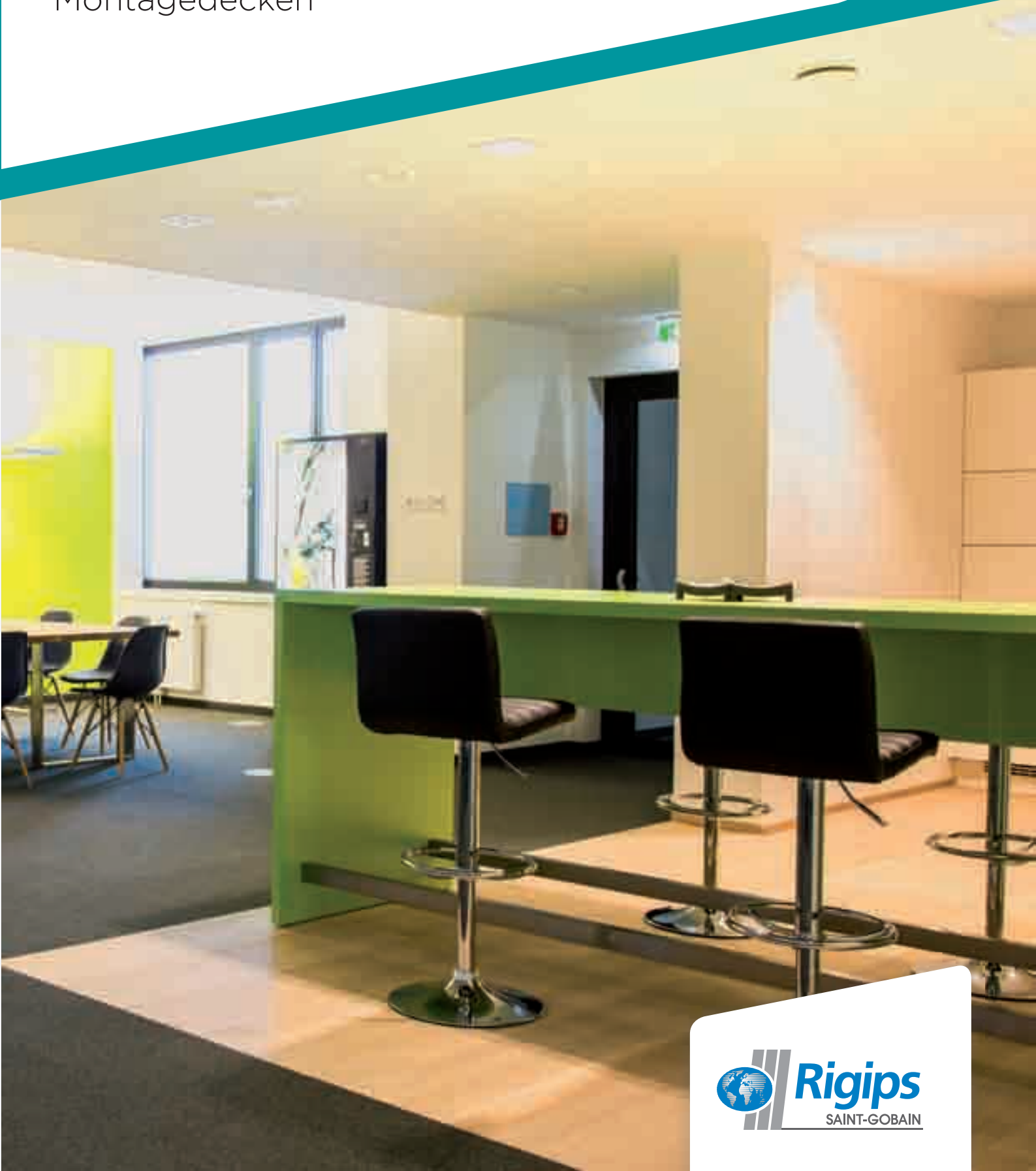


# Planen und Bauen

Montagedecken



## RIGIPS Systeme garantieren Qualität und Sicherheit. Für Sie und Ihre Kunden.

Mit RIGIPS Systemen treffen Sie eine kluge Entscheidung für komplette Bauteillösungen aus einer Hand mit perfekt aufeinander abgestimmten Produktkomponenten, die ein Höchstmaß an Qualität und Sicherheit in der Ausführung garantieren. Damit werden Sie Ihren hohen Ansprüchen an die eigene Leistungsfähigkeit ebenso gerecht wie den gestiegenen Anforderungen an Komfort, Wirtschaftlichkeit und Nachhaltigkeit von Bauherren und Investoren.

Die geprüften und in der Praxis bewährten RIGIPS Systemlösungen bieten beste Funktionalität und Leistungswerte oberhalb des gesetzlichen oder normierten Standards. Qualität ohne Kompromisse wird sowohl durch laufende interne Qualitätskontrollen als auch durch unabhängige, externe Qualitätsüberwachung (ISO 9001) gewährleistet.

Ob als Architekt, Planer, Projektentwickler, Verarbeiter oder Baustofffachhändler. Mit Ausbau-systemen von RIGIPS entscheiden Sie sich für Lösungen mit einem Höchstmaß an geprüfter Sicherheit, bewährter Markenqualität und umfassenden Serviceangeboten, die Sie in Ihrer Arbeit effektiv unterstützen. Hierzu zählen unter anderem:

- **Geprüfte Sicherheit aufeinander abgestimmter Systemkomponenten**
- **Qualitäts- und Leistungsniveau oberhalb der normierten Standards**
- **Spezielle Beratungsleistungen für Architekten und Planer**
- **Technische Beratung (auch auf Baustellen) und technischer Kundenservice**
- **Umfassende Klassifizierungsberichte, Prüfzeugnisse und Zulassungen**
- **Zugriff auf kostenlose Tools wie CADs, App, Brandschutzrechner, Mengenermittlung**
- **Umfassendes Schulungsangebot**

Alle Informationen zu Ihren Rigips-Systemvorteilen finden Sie unter [www.rigips.com](http://www.rigips.com)



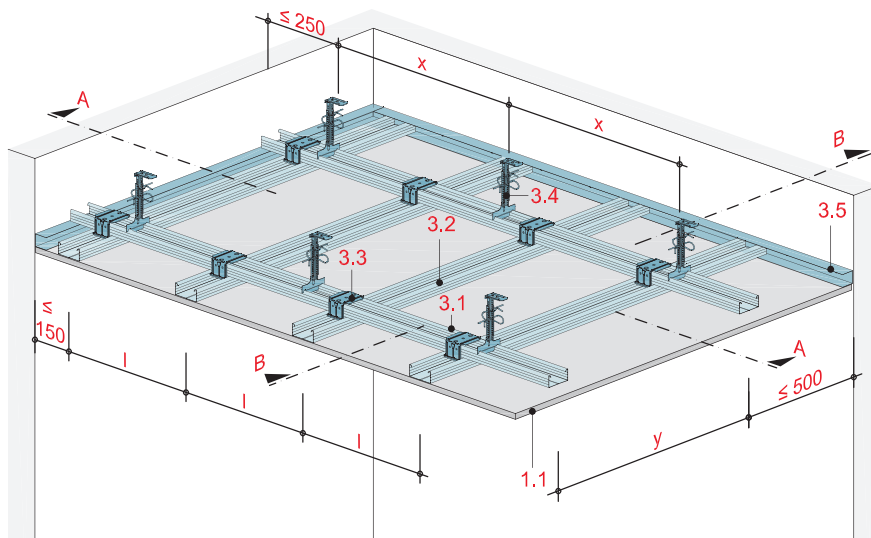
## Montagedecken

	Neue Systemnr.	Alte Systemnr.	Seite
<b>Unterdecke mit höhenversetzter Metall-Unterkonstruktion</b>	<b>MD10</b>		
ohne Brandschutzanforderung – mit Rigips Bauplatte RB bzw. Rigips Die Dicke RF	MD10RB	4.05.24	MD 2
ohne Brandschutzanforderung – mit Aquaroc	MD10AR	–	MD 4
Details	MD10-D-		MD 6
<b>Unterdecke mit niveaugleicher Metall-Unterkonstruktion</b>	<b>MD20</b>		
ohne Brandschutzanforderung – mit Rigips Bauplatte RB bzw. Rigips Die Dicke RF	MD20RB	4.05.31	MD 10
<b>Deckenbekleidung mit Metall-Unterkonstruktion</b>	<b>MD30</b>		
ohne Brandschutzanforderung – mit Rigips Bauplatte RB bzw. Rigips Die Dicke RF	MD30RB	4.05.21/22/23/23a	MD 12
Details	MD30-D-		MD 14
<b>Deckenbekleidung mit einfacher Holz-Unterkonstruktion</b>	<b>MD40</b>		
ohne Brandschutzanforderung – mit Rigips Bauplatte RB bzw. Rigips Die Dicke RF	MD40RB	4.05.11	MD 18
<b>Deckenbekleidung mit doppelter Holz-Unterkonstruktion</b>	<b>MD50</b>		
ohne Brandschutzanforderung – mit Rigips Bauplatte RB bzw. Rigips Die Dicke RF	MD50RB	4.05.12/13	MD 20

(4.05.24)

## Unterdecke mit höhenversetzter Metall-Unterkonstruktion

mit Rigips Bauplatte RB bzw. Rigips Die Dicke RF



## Technische Daten

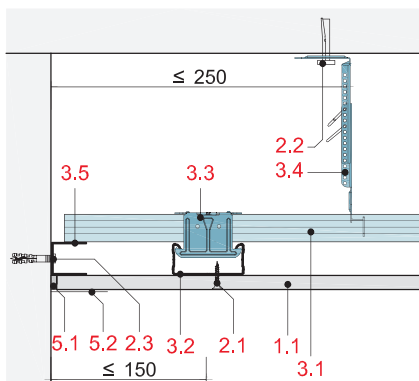
Brandbeanspruchung

**ohne Brandbeanspruchung**

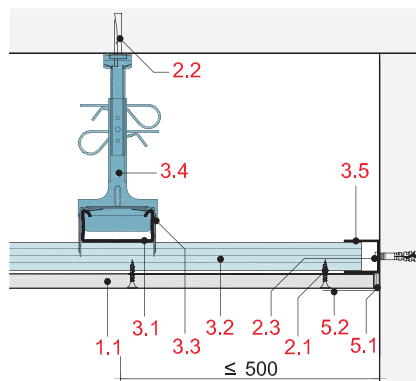
Gewicht ohne Zusatzlast

**ca. 12 bis 22 kg/m<sup>2</sup>**

### Schnitt A



### Schnitt B



## Hinweis und Erläuterung

### Beplankung

Als Quer- und Längsbeplankung möglich.

x = Abhängerabstand

y = Achsabstand Traglattung

l = Achsabstand Montagelattung

Die Randabstände der Unterkonstruktion gelten für Decken ohne Zusatzlast.

## Systemaufbau

1 Beplankung	1.1 Rigips Bauplatte RB bzw. Rigips Die Dicke RF
2 Befestigung	2.1 Rigips Schnellbauschraube TN 2.2 Abhängerbefestigung, z. B. Rigips Deckennagel 2.3 Randanschlussbefestigung, z. B. Rigips Nageldübel
3 Unterkonstruktion	3.1 Traglattung: RigiProfil Deckenprofil CD 60/27 3.2 Montagelattung: RigiProfil Deckenprofil CD 60/27 3.3 Profilverbinder: Rigips Kreuzschnellverbinder 3.4 Abhänger: Rigips Nonius Abhängesystem bzw. Rigips Ankerschnellabhänger 3.5 Anschluss: RigiProfil Anschlussprofil UD 28 mit Anschlussdichtung
5 Verspachtelung	5.1 z. B. Fugenfüller VARIO, SUPER oder RIFINO TOP 5.2 Rigips Bewehrungsstreifen oder alternativ Rigips TrennFix gemäß Verarbeitungsrichtlinien

## Detailhinweise

Details	Seite
Wandanschluss	MD 6
Wandanschluss an Unterdecke	MD 7
Bewegungsfuge	MD 9
Einbau einer Deckenleuchte	MD 9
Höhenversatz	MD 9
Einbau einer Revisionsklappe	MD 15

### Maximale Achsabstände der Unterkonstruktion

Beplankung mm	Abhänger- abstand x mm	Achsabstand Traglattung y mm	Achsabstand Montagelattung	
			l <sub>1</sub> mm	l <sub>2</sub> mm
<b>Lasten gemäß ÖNORM B 3415 (Zusatzgewicht ≤ 20 kg/m<sup>2</sup>)</b>				
12,5	900	1.000	500	420
20	750	1.000	750	
2 x 12,5	750	1.000	500	420
<b>mit Zusatzlast (zul. Gesamtgewicht der Konstruktion ≤ 30 kg/m<sup>2</sup>)</b>				
12,5 <sup>1)</sup>	750	1.000	500	420
20 <sup>1)</sup>	750	1.000	750	
2 x 12,5 <sup>1)</sup>	750	1.000	500	420
<b>mit Zusatzlast (zul. Gesamtgewicht der Konstruktion ≤ 50 kg/m<sup>2</sup>)</b>				
12,5 <sup>1)</sup>	600	750	500	420
20 <sup>1)</sup>	600	750	750	
2 x 12,5 <sup>1)</sup>	600	750	500	420

<sup>1)</sup> nur mit Abhängesystemen der Tragfähigkeitsklasse 0,40 kN verwenden

l<sub>1</sub> = Befestigung der Beplankung quer zur Montagelattung

l<sub>2</sub> = Befestigung der Beplankung längs zur Montagelattung

### Hinweis

**Nachweis:**  
ÖNORM B 3415 und statische Berechnung

### Gewicht der Unterdecken

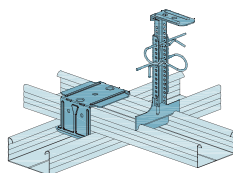
Beplankung mm	Achsabstand Traglattung y mm	Achsabstand Montagelattung l mm	Gewicht
			kg/m <sup>2</sup>
12,5	1.000	500	12
20	1.000	750	20
2 x 12,5	1.000	500	22

### Hinweis

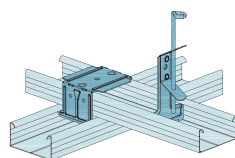
Unmittelbar an der Beplankung befestigte Einzellasten dürfen 0,03 kN (3 kg) je Platten-spanweite (Achsabstand Montagelattung) und Meter nicht überschreiten.

### Abhängesysteme und Profilverbinder

#### Abhänger der Tragfähigkeitsklasse 0,25 kN

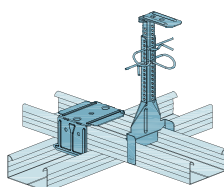


Rigips Nonius-System Unterenteil CD 250  
mit Rigips Kreuzschnellverbinder



Rigips AnkerAnkerschnellabhänger mit  
Rigips Kreuzschnellverbinder

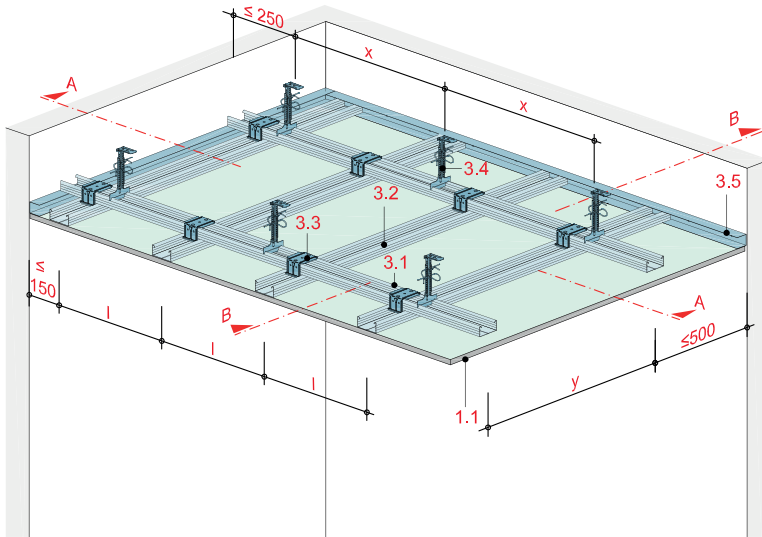
#### Abhänger der Tragfähigkeitsklasse 0,40 kN



Rigips Nonius-System Unterenteil CD 400  
mit Rigips Kreuzschnellverbinder

Unterdecke mit höhenversetzter Metall-Unterkonstruktion

mit Aquaroc



Technische Daten

Brandbeanspruchung

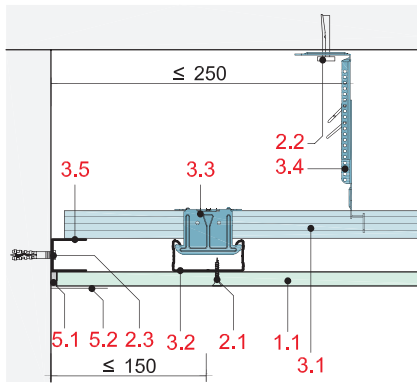
**ohne Brandbeanspruchung**

Gewicht ohne Zusatzlast

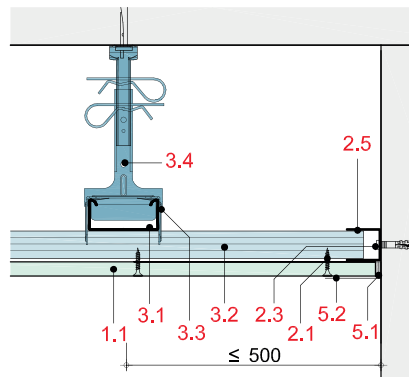
**ca. 15 kg/m<sup>2</sup>**



Schnitt A



Schnitt B



Hinweis und Erläuterung

**Beplankung**

Als Quer- und Längsbeplankung möglich.

- x = Abhängerabstand
- y = Achsabstand Traglattung
- l = Achsabstand Montgelattung

Die Randabstände der Unterkonstruktion gelten für Decken ohne Zusatzlast.

Systemaufbau

1 Beplankung	1.1 Aquaroc
2 Befestigung	2.1 Rigips GOLD Schnellbauschraube TN 2.2 Abhängerbefestigung, z. B. Rigips Deckennagel 2.3 Randanschlussbefestigung, z. B. Rigips Nageldübel
3 Unterkonstruktion	3.1 Traglattung: Korrosionsgeschütztes RigiProfil Deckenprofil CD 60/27 der Klasse C3-hoch bzw. C5-hoch 3.2 Montgelattung: Korrosionsgeschütztes RigiProfil Deckenprofil CD 60/27 der Klasse C3-hoch bzw. C5-hoch 3.3 Profilverbinder: Korrosionsgeschütztes Rigips Kreuzschnellverbinder der Klasse C3-hoch bzw. C5-hoch 3.4 Abhänger: Korrosionsgeschütztes Rigips Nonius Abhängesysteme der Klasse C3-hoch bzw. C5-hoch 3.5 Anschluss: Korrosionsgeschütztes RigiProfil Anschlussprofil UD 28 der Klasse C3-hoch bzw. C5-hoch mit Anschlussdichtung
5 Verspachtelung	5.1 Aquaroc ProMix Finish 5.2 Rigips TrennFix gemäß Verarbeitungsrichtlinien 5.3 Aquaroc Fugenkleber

Anmerkung: Ab Wasserbeanspruchungsklasse W4 sind HCR Befestigungsmittel für die Abhängerbefestigung zu verwenden.

### Zulässige Achsabstände der Unterkonstruktion

Beplankung	Abhänger- abstand	Achsabstand Traglattung	Achsabstand Montagelattung
mm	x mm	y mm	$l_1$ mm
<b>Lasten gemäß ÖNORM B 3415 (Zusatzgewicht <math>\leq 20 \text{ kg/m}^2</math>)</b>			
12,5	750	850	500

$l_1$  = Befestigung der Beplankung quer zum Montagelattung

### Gewicht der Unterdecken

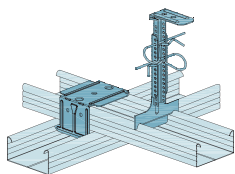
Beplankung	Achsabstand Traglattung	Achsabstand Montagelattung	Gewicht
mm	y mm	l mm	kg/m <sup>2</sup>
1 x 12,5	850	500	15

### Hinweis

Unmittelbar an der Beplankung befestigte Einzellasten dürfen 0,03 kN (3 kg) je Platten-spannweite (Achsabstand Montagelattung) und Meter nicht überschreiten.

### Abhängesysteme und Profilverbinder

#### Abhänger der Tragfähigkeitsklasse 0,25 kN

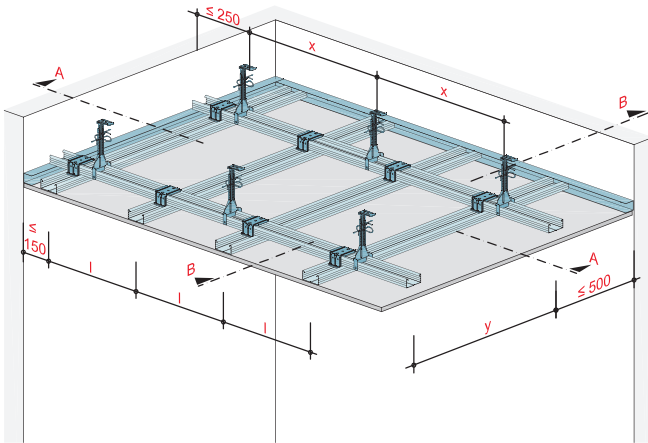


Rigips Nonius-System Unterteil CD 250  
mit Rigips Kreuzschnellverbinder

### Korrosionsschutzte Unterkonstruktion

Im Inneren von Gebäuden können Unterkonstruktionen aus Standardprofilen und Standardzubehören mit einer Oberflächenbeschichtung Z100 verwendet werden, solange die relative Luftfeuchte in der Regel unter 60 % bleibt, keine Kondensation auftritt und keine korrosive Sonderbelastung einwirkt. In Feucht- und Nassräumen werden die vorgenannten Bedingungen oftmals nicht eingehalten, sodass Rigips Profile und Zubehöre mit höherwertigen Korrosionsschutzbeschichtungen in entsprechender Abhängigkeit zu den Umgebungsbedingungen zu verwenden sind.

Unterdecke mit höhenversetzter Metall-UK



Systemaufbau

- 1.1 Beplankung gemäß System

---

- 2.1 Rigips Schnellbauschraube TN
- 2.2 Abhängerbefestigung, z. B. Rigips Deckennagel
- 2.3 Randanschlussbefestigung, z. B. Rigips Nageldübel

---

- 3.1 Traglattung: RigiProfil Deckenprofil CD 60/27
- 3.2 Montagelattung: RigiProfil Deckenprofil CD 60/27
- 3.3 Profilverbinder: Rigips Kreuzschnellverbinder
- 3.4 Abhänger: Rigips Nonius Abhängesystem
- 3.5 RigiProfil Anschlussprofil UD 28
- 3.6 Winkelprofil
- 3.7 RigiProfil UW
- 3.8 RigiProfil CW
- 3.9 Rigips Sicherheitsquerverbinder
- 3.10 Rigips Längsverbindungsstück

---

- 4.1 Mineralwolle

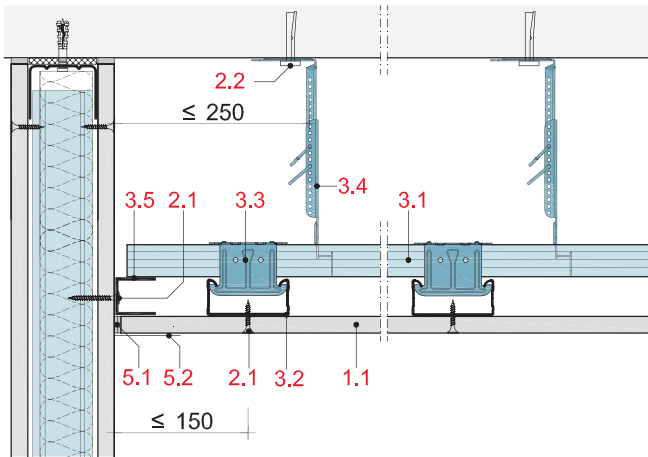
---

- 5.1 z. B. Fugenfüller VARIO, SUPER oder RIFINO TOP
- 5.2 Rigips Bewehrungsstreifen oder alternativ Rigips TrennFix gemäß Verarbeitungsrichtlinien
- 5.3 Plastoelastische Fuge
- 5.4 Eckschutz Rigips AquaBead L-Trim
- 5.5 Eckschutz Rigips AquaBead

Ohne Brandschutzanforderungen

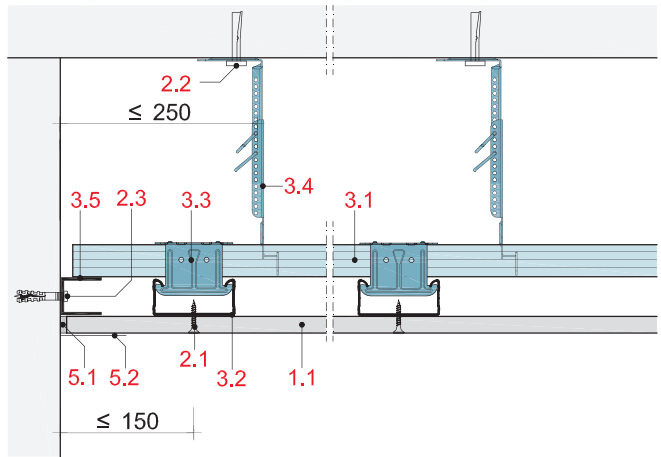
MD10-D-WT-1

Anschluss an Trennwand über RigiProfil Anschlussprofil UD 28



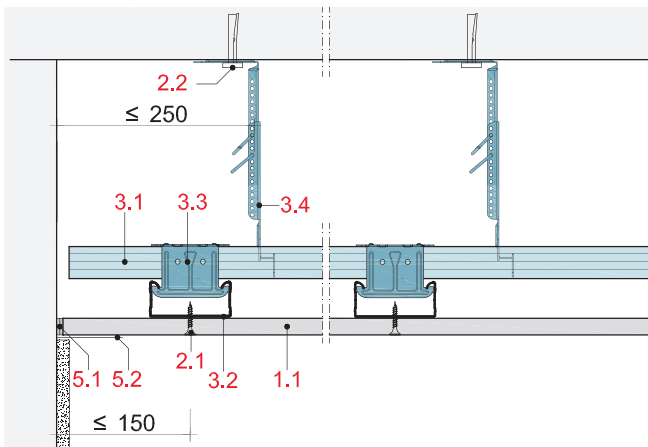
MD10-D-WM-1

Anschluss an Massivwand über RigiProfil Anschlussprofil UD 28



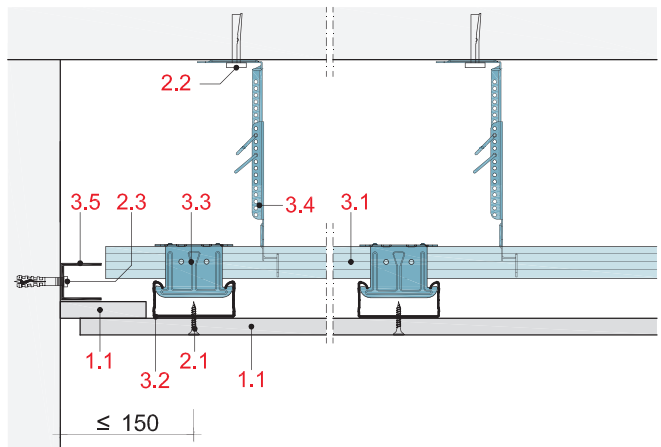
MD10-D-WM-2

Verspachtelter Anschluss an zu verputzende Wände



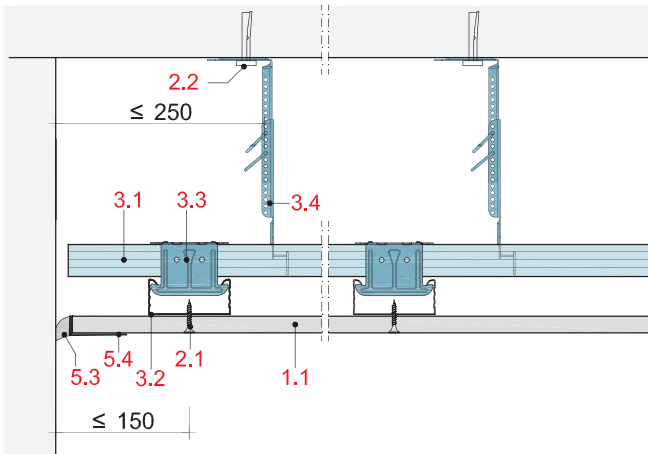
MD10-D-WM-3

Anschluss mit Schattenfuge



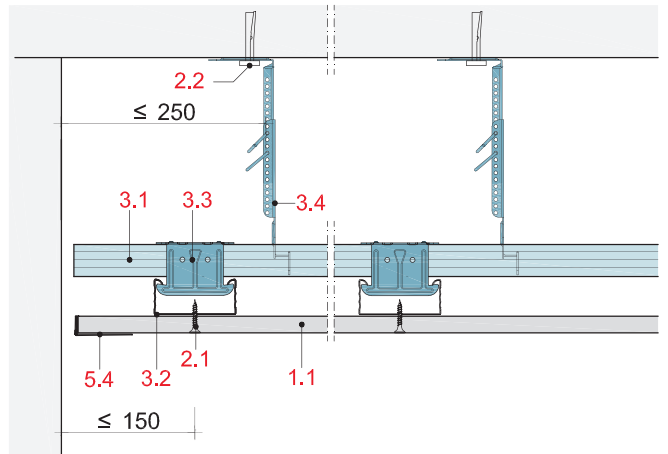
**MD10-D-WM-4**

Elastisch abgedichteter Anschluss



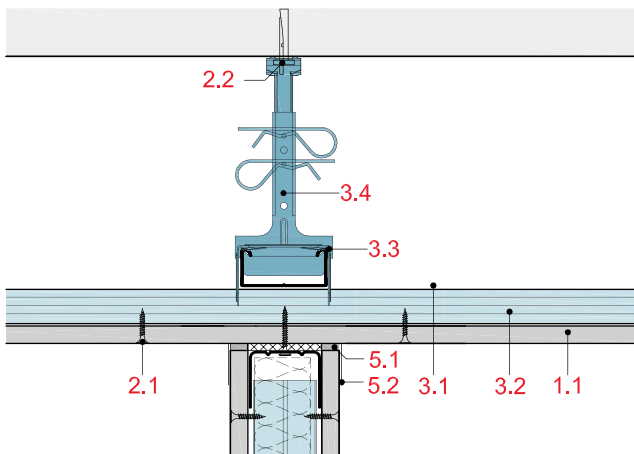
**MD10-D-WM-5**

Anschluss mit Schattenfuge



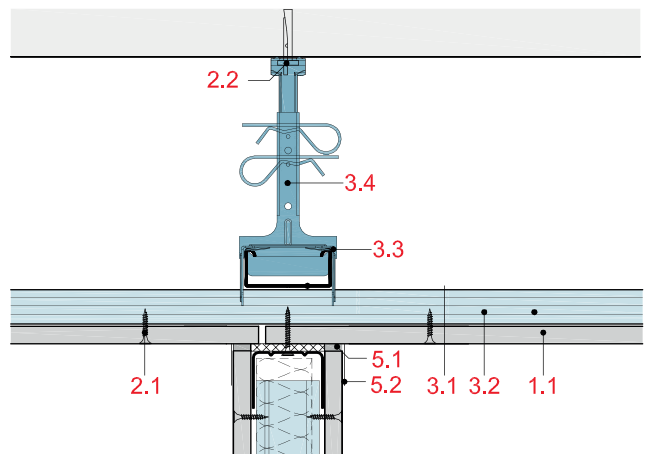
**MD10-D-DT-1**

Wandanschluss an Unterdecke  
Montagedecke durchlaufend



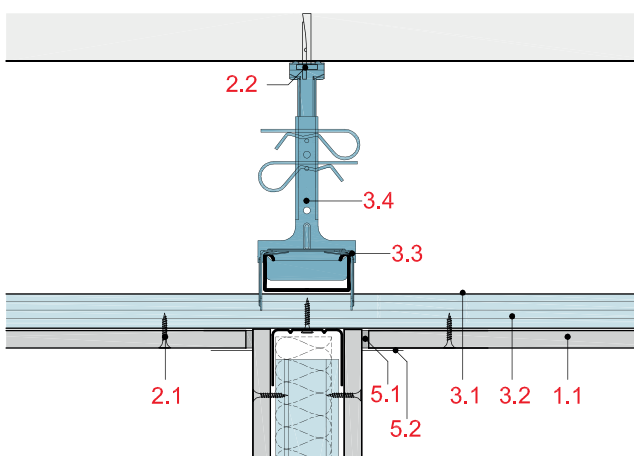
**MD10-D-DT-2**

Wandanschluss an Unterdecke  
Montagedecke mit Trennfuge



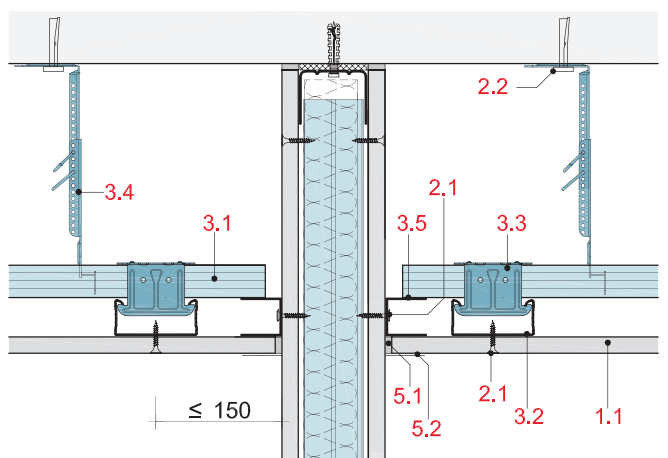
**MD10-D-DT-3**

Wandanschluss an Unterdecke  
Montagedecke mit ausgesparter Beplankung



**MD10-D-DT-4**

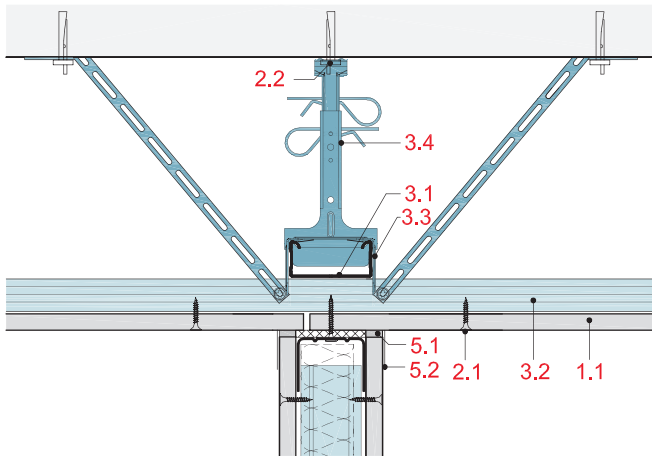
Trennwandschott



Ohne Brandschutzanforderungen

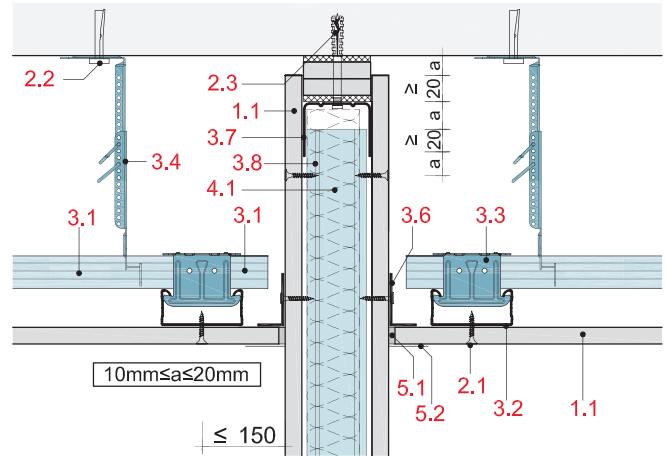
MD10-D-DT-5

Horizontalaussteifung bei großen Deckenflächen/Türeinbau



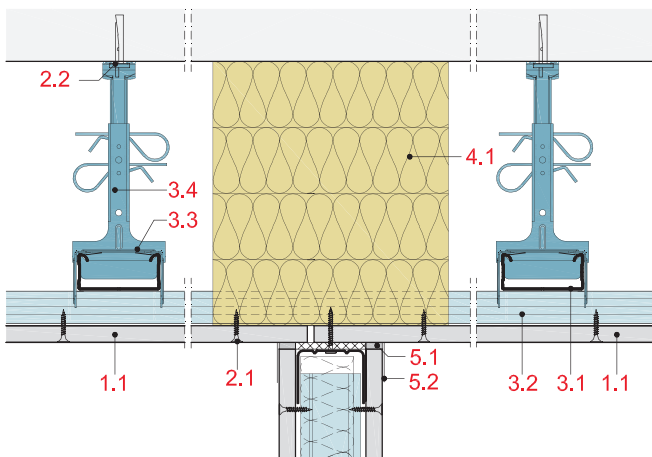
MD10-D-DT-6

Anschluss an Montagewand mit gleitendem Anschluss an Rohdecke



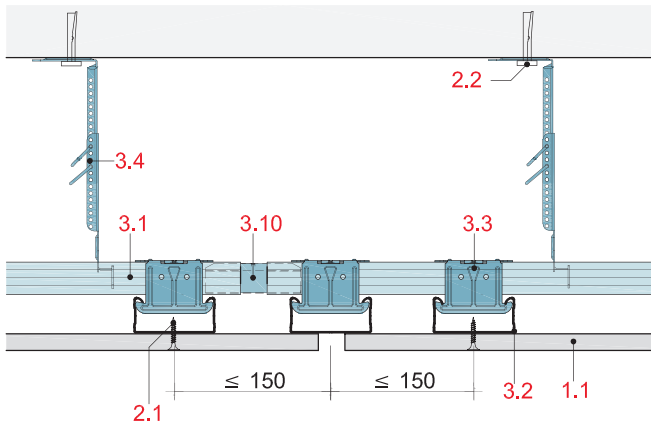
MD10-D-DT-7

Absorberschott



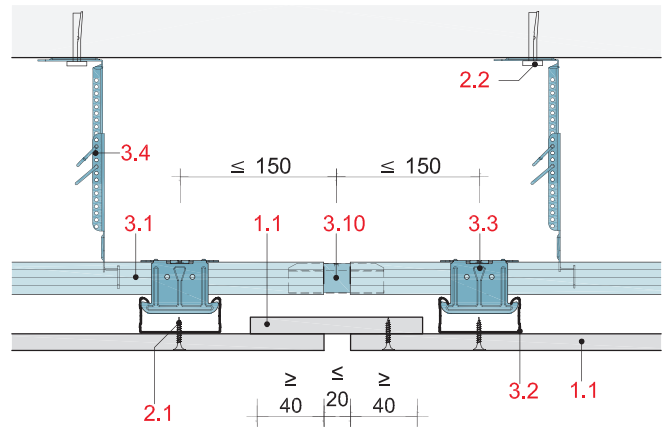
**MD10-D-BF-1**

Bewegungsfuge mit Profil-Abdeckung



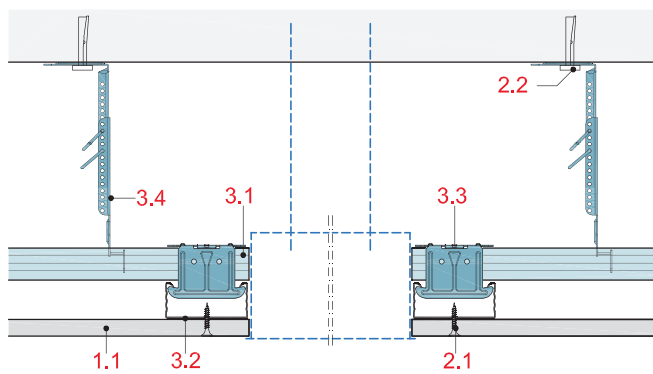
**MD10-D-BF-2**

Bewegungsfuge mit Plattenstreifen-Abdeckung



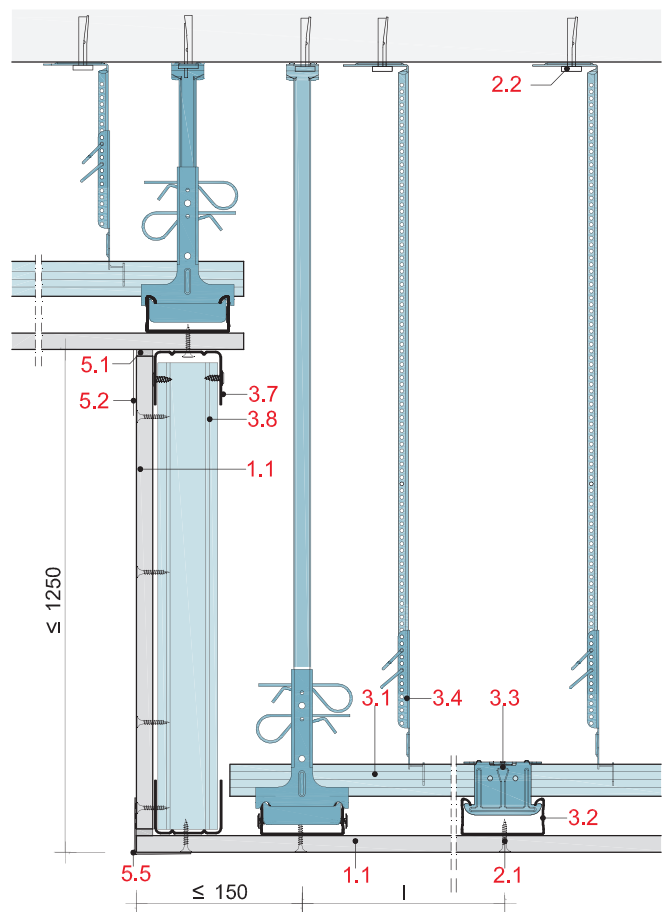
**MD10-D-LK-1**

Einbau einer Deckenleuchte im Längsschnitt



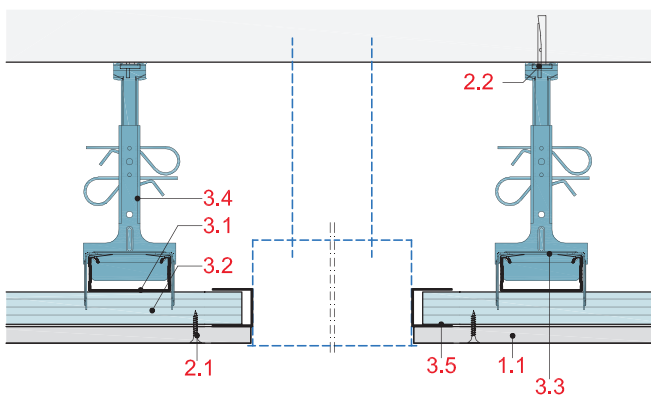
**MD10-D-HV-1**

Unterdecke mit Höhenversatz



**MD10-D-LK-2**

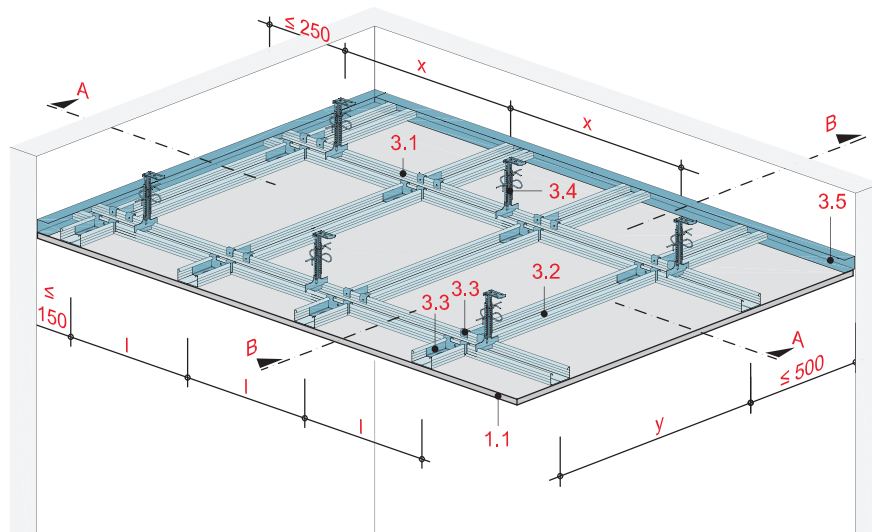
Einbau einer Deckenleuchte im Querschnitt



(4.05.31)

## Unterdecke mit niveaugleicher Metall-Unterkonstruktion

mit Rigips Bauplatte RB bzw. Rigips Die Dicke RF



## Technische Daten

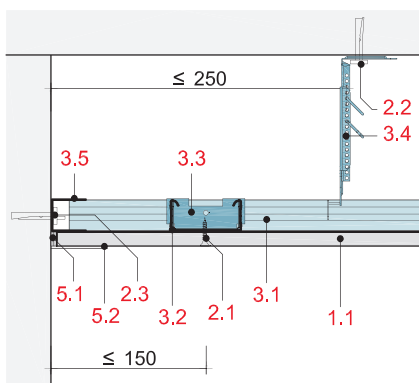
Brandbeanspruchung

**ohne Brandbeanspruchung**

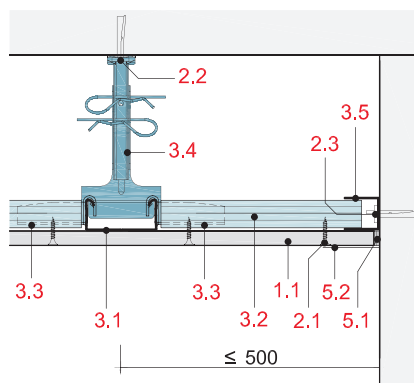
Gewicht ohne Zusatzlast

**ca. 12 bis 22 kg/m<sup>2</sup>**

### Schnitt A



### Schnitt B



## Hinweis und Erläuterung

### Beplankung

Als Querbeplankung möglich.

x = Abhängerabstand

y = Achsabstand Längsprofil

l = Achsabstand Querprofil

Die Randabstände der Unterkonstruktion gelten für Decken ohne Zusatzlast.

## Systemaufbau

1 Beplankung	1.1 Rigips Bauplatte RB bzw. Rigips Die Dicke RF
2 Befestigung	2.1 Rigips Schnellbauschraube TN 2.2 Abhängerbefestigung, z. B. Rigips Deckennagel 2.3 Randanschlussbefestigung, z. B. Rigips Nageldübel
3 Unterkonstruktion	3.1 Längsprofil: RigiProfil Deckenprofil CD 60/27 3.2 Querprofil: RigiProfil Deckenprofil CD 60/27 3.3 Profilverbinder: Rigips Sicherheitsquerverbinder 3.4 Abhänger: Rigips Nonius Abhängesystem bzw. Rigips Ankerschnellabhänger 3.5 Anschluss: RigiProfil Anschlussprofil UD 28 mit Anschlussdichtung
5 Verspachtelung	5.1 z. B. Fugenfüller VARIO, SUPER oder RIFINO TOP 5.2 Rigips Bewehrungsstreifen oder alternativ Rigips TrennFix gemäß Verarbeitungsrichtlinien

## Detailhinweise

Analoge Details	Seite
Wandanschluss	MD 6
Wandanschluss an Unterdecke	MD 7
Bewegungsfuge	MD 9
Einbau einer Deckenleuchte	MD 9
Höhenversatz	MD 9
Einbau einer Revisionsklappe	MD 15

**Maximale Achsabstände der Unterkonstruktion**

Beplankung	Abhänger- abstand x mm	Achsabstand Längsprofile y mm	Achsabstand Querprofile l <sub>1</sub> mm
------------	---------------------------------	--	--

**Lasten gemäß ÖNORM B 3415 (Zusatzgewicht ≤ 20 kg/m<sup>2</sup>)**

12,5	850	1.250	500
20	750	1.250	500
2 x 12,5	750	1.250	500

l<sub>1</sub> = Befestigung der Beplankung quer zum Querprofil

**Hinweis**

**Nachweis:**  
ÖNORM B 3415 und statische Berechnung

**Gewicht der Unterdecken**

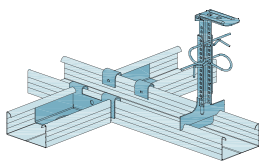
Beplankung	Achsabstand Längsprofil y mm	Achsabstand Querprofil l mm	Gewicht kg/m <sup>2</sup>
12,5	1.250	500	12
20	1.250	750	20
2 x 12,5	1.250	500	22

**Hinweis**

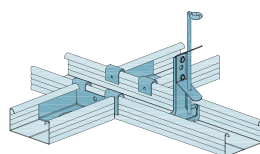
Unmittelbar an der Beplankung befestigte Einzellasten dürfen 0,03 kN (3 kg) je Platten-spanweite (Achsabstand Montagelattung) und Meter nicht überschreiten.

**Abhängesysteme und Profilverbinder**

**Abhänger der Tragfähigkeitsklasse 0,25 kN**

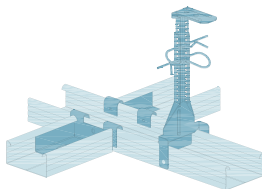


Rigips Nonius-System Unterteil CD 250 mit Rigips Sicherheitsquerverbinder



Rigips Ankerschnellabhänger mit Rigips Sicherheitsquerverbinder

**Abhänger der Tragfähigkeitsklasse 0,40 kN**

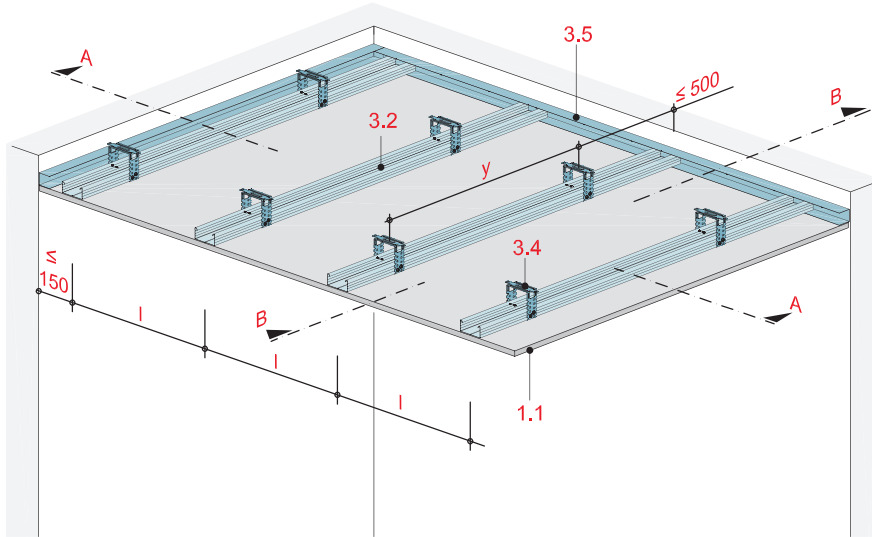


Rigips Nonius-System Unterteil CD 400 mit Rigips Sicherheitsquerverbinder

(4.05.21/22/23/23a)

## Deckenbekleidung mit Metall-Unterkonstruktion

mit Rigips Bauplatte RB bzw. Rigips Die Dicke RF



## Technische Daten

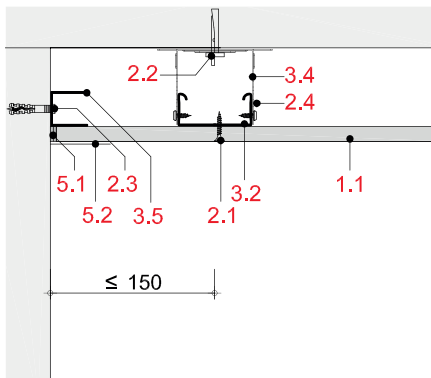
Brandbeanspruchung

**ohne Brandbeanspruchung**

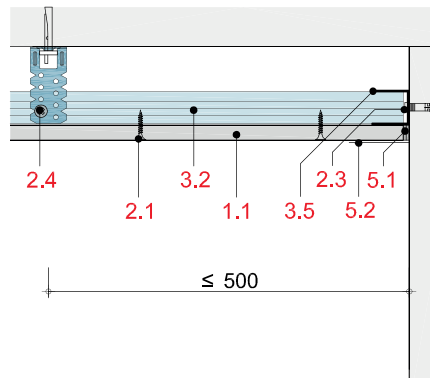
Gewicht ohne Zusatzlast

**ca. 11 bis 21 kg/m<sup>2</sup>**

### Schnitt A



### Schnitt B



## Hinweis und Erläuterung

### Beplankung

Als Quer- und Längsbeplankung möglich.

y = Abhänger- bzw. Befestigungsabstand  
l = Achsabstand Montagelattung

Die Randabstände der Unterkonstruktion gelten für Decken ohne Zusatzlast.

## Systemaufbau

1 Beplankung	1.1 Rigips Bauplatte RB bzw. Rigips Die Dicke RF
2 Befestigung	2.1 Rigips Schnellbauschraube TN 2.2 Abhängerbefestigung, z. B. Rigips Deckennagel 2.3 Randanschlussbefestigung z. B. Rigips Nageldübel 2.4 Rigips Flachkopfschraube
3 Unterkonstruktion	3.2 Montagelattung: RigiProfil Deckenprofil CD 60/27 oder Rigips Hutdeckenprofil 3.4 Abhänger: Rigips Direktabhänger, justierbarer Direktabhänger bzw. Rigips Direktabhänger Klick-fix 3.5 Anschluss: RigiProfil Anschlussprofil UD 28 mit Anschlussdichtung
5 Verspachtelung	5.1 z. B. Fugenfüller VARIO, SUPER oder RIFINO TOP 5.2 Rigips Bewehrungsstreifen oder alternativ Rigips TrennFix gemäß Verarbeitungsrichtlinien

## Detailhinweise

Details	Seite
Wandanschluss	MD 14
Wandanschluss an Deckenbekleidung	MD 15
Einbau einer Revisionsklappe	MD 15
Bewegungsfuge	MD 15

### Maximale Achsabstände der Unterkonstruktion

Beplankung mm	Befestigungs- abstand $y$ mm	Achsabstand Montagelattung	
		$l_1$ mm	$l_2$ mm
<b>Lasten gemäß ÖNORM B 3415</b> (Zusatzgewicht $\leq 20 \text{ kg/m}^2$ )			
12,5	1.000	500	420
20	1.000	500	–
2 x 12,5	1.000	500	420
<b>mit Zusatzlast</b> (zul. Gesamtgewicht der Konstruktion $\leq 30 \text{ kg/m}^2$ )			
12,5	1.000	500	420
20	1.000	500	–
2 x 12,5	1.000	500	420
<b>mit Zusatzlast</b> (zul. Gesamtgewicht der Konstruktion $\leq 50 \text{ kg/m}^2$ )			
12,5	750	500	420
20	750	500	–
2 x 12,5	750	500	420

$l_1$  = Befestigung der Beplankung quer zum Montagelattung

$l_2$  = Befestigung der Beplankung längs zum Montagelattung

### Hinweis

**Nachweis:**  
ÖNORM B 3415

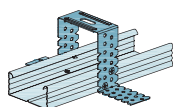
### Gewicht der Deckenbekleidungen

Beplankung mm	Achsabstand Montagelattung $l$ mm	Gewicht kg/m <sup>2</sup>
20	500	19
2 x 12,5	500	21

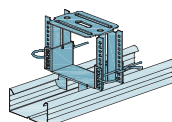
### Hinweis

Unmittelbar an der Beplankung befestigte Einzellasten dürfen 0,03 kN (3 kg) je Platten-spannweite (Achsabstand Montagelattung) und Meter nicht überschreiten.

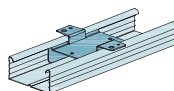
### Abhängesysteme und Profilverbinder



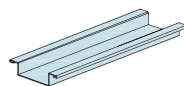
RigiProfil Deckenprofil CD 60/27 mit Rigips Direktabhänger



RigiProfil Deckenprofil CD 60/27 mit justierbarem Direktabhänger

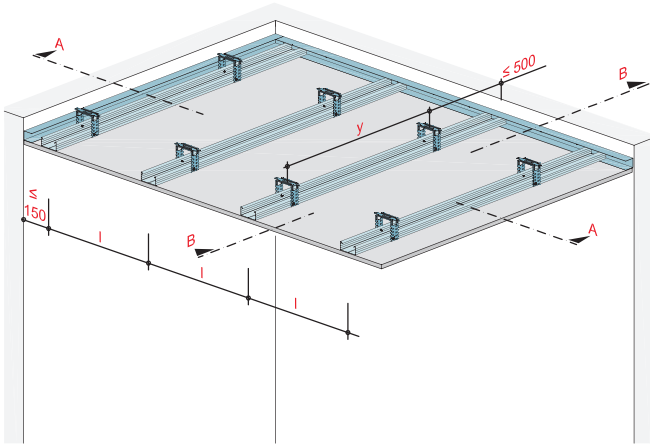


RigiProfil Deckenprofil CD 60/27 mit Rigips Direktabhänger Klick-fix



Rigips Hutdeckenprofil

Deckenbekleidung mit Metall-Unterkonstruktion



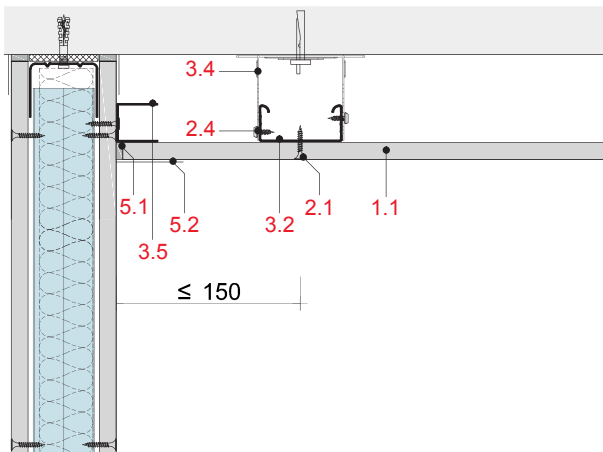
Systemaufbau

- 1.1 Beplankung gemäß System
- 2.1 Rigips Schnellbauschraube TN
- 2.2 Abhängerbefestigung, z. B. Rigips Deckennagel
- 2.4 Rigips Flachkopfschraube
- 3.2 Montagelattung: RigiProfil Deckenprofil CD 60/27 oder Rigips Hutdeckenprofil
- 3.4 Abhänger: Rigips Direktabhänger, justierbare Direktabhänger bzw. Rigips Direktabhänger Klick-fix
- 3.5 RigiProfil Anschlussprofil UD 28
- 3.6 Rigips Sicherheitsquerverbinder
- 5.1 z. B. Fugenfüller VARIO, SUPER oder RIFINO TOP
- 5.2 Rigips Bewehrungsstreifen oder alternativ Rigips TrennFix gemäß Verarbeitungsrichtlinien

ohne Brandschutzanforderungen

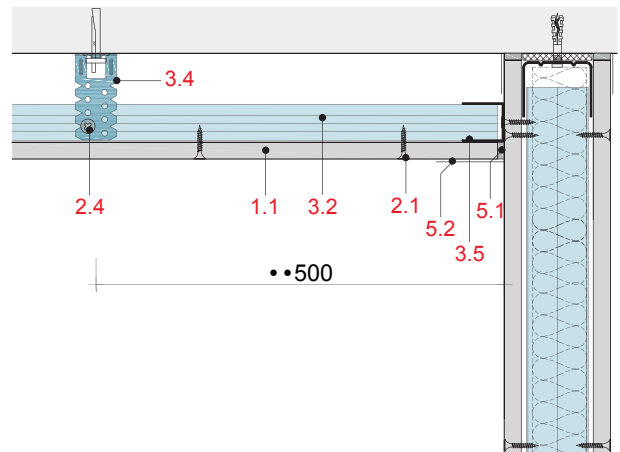
MD30-D-WT-1

Anschluss an eine Montagewand mit RigiProfil Anschlussprofil UD 28 – Querschnitt



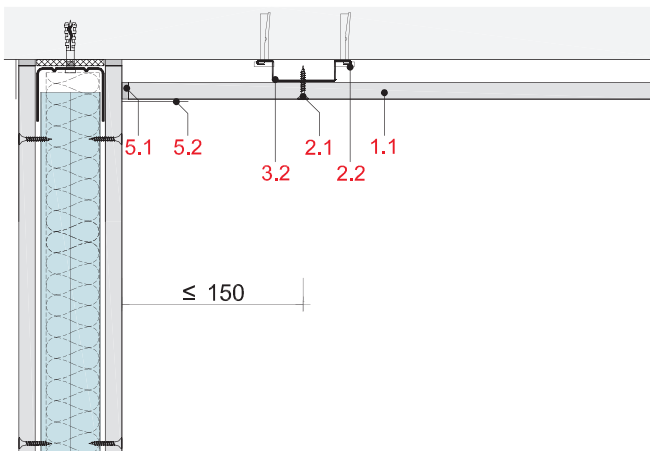
MD30-D-WT-2

Anschluss an eine Montagewand mit RigiProfil Anschlussprofil UD 28 – Längsschnitt



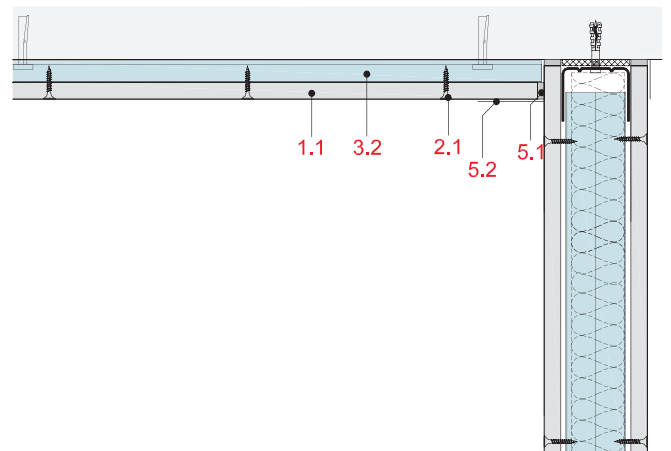
MD30-D-WT-3

Anschluss an eine Montagewand – Querschnitt



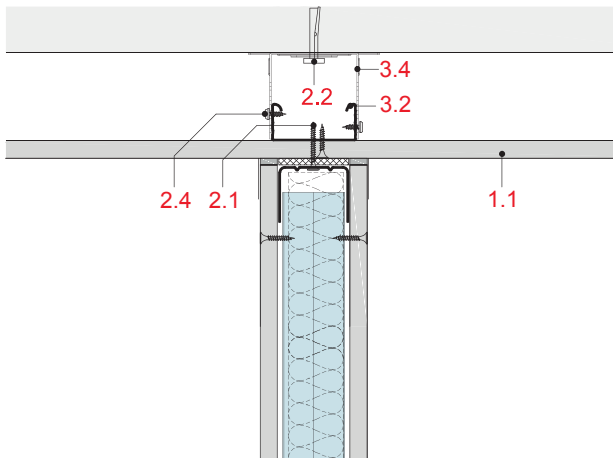
MD30-D-WT-4

Anschluss an eine Montagewand – Längsschnitt



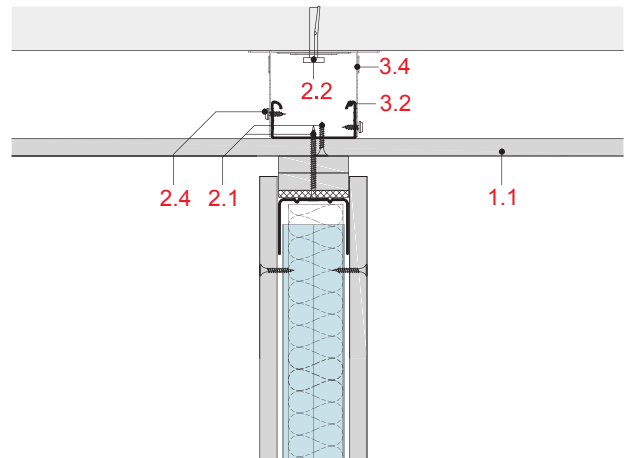
**MD30-D-DT-1**

Wandanschluss an Rigips Deckenbekleidung



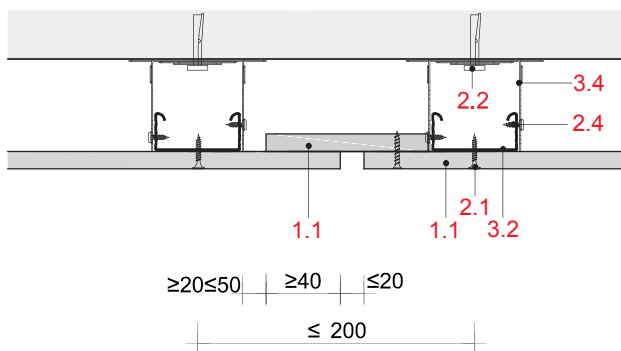
**MD30-D-DT-2**

Gleitender Wandanschluss an Rigips Deckenbekleidung



**MD30-D-BF-1**

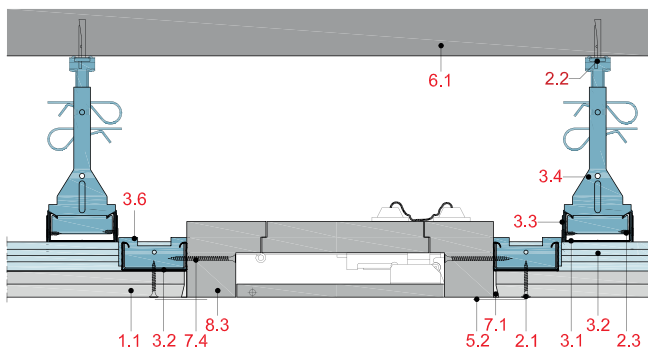
Bewegungsfuge mit Plattenstreifen-Abdeckung



**MD30-D-RV-1**

Einbau einer Revisionsklappe

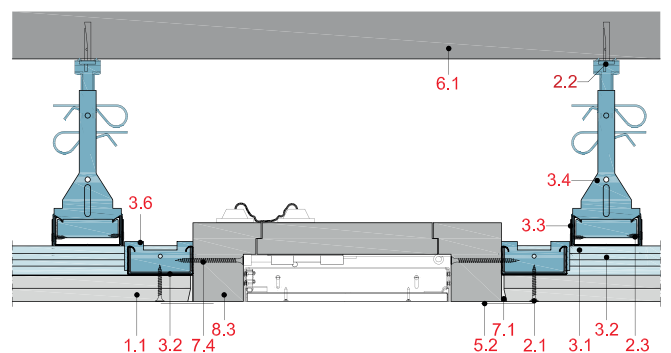
FIREREV/Duo/GPS/EI30



**MD30-D-RV-2**

Einbau einer Revisionsklappe

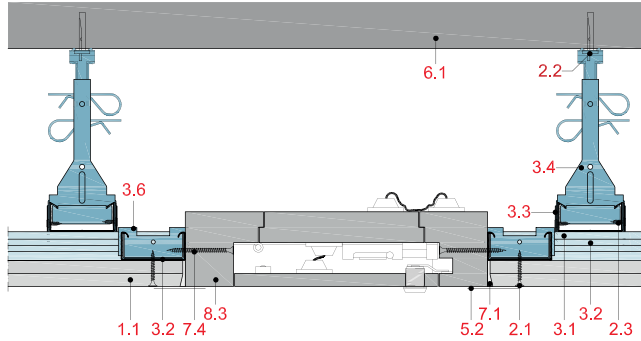
FIREREV/Basic/GP/EI30



MD30-D-RV-3

Einbau einer Revisionsklappe

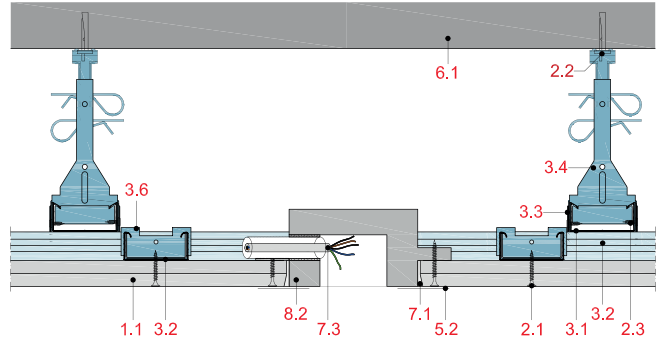
FIREREV/Duo/VKA/EI30



MD30-D-RV-4

Einbau einer Steckdoseneinhausung

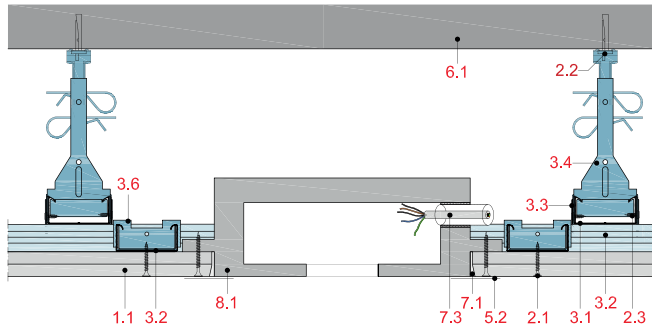
Steckdosenabschottung EDS-25/EI30



MD30-D-RV-5

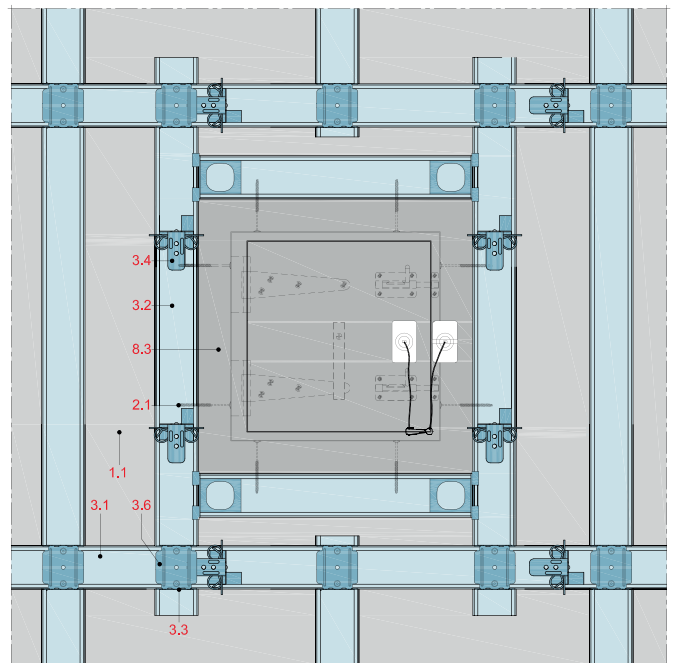
Einbau einer Spoteinhausung

Beleuchtungsabschottung ES-25/EI30



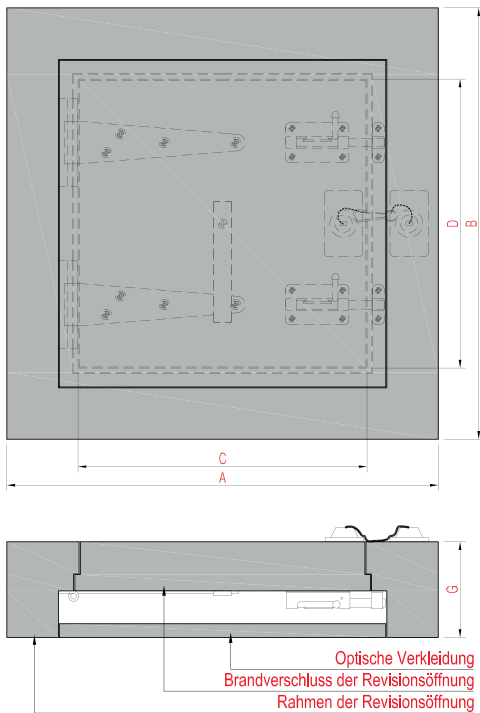
MD30-D-RV-6

Ausführung der Unterkonstruktion für eine Revisionsklappe



## MD30-D-RV-7

Einbaumaße einer Revisionsklappe

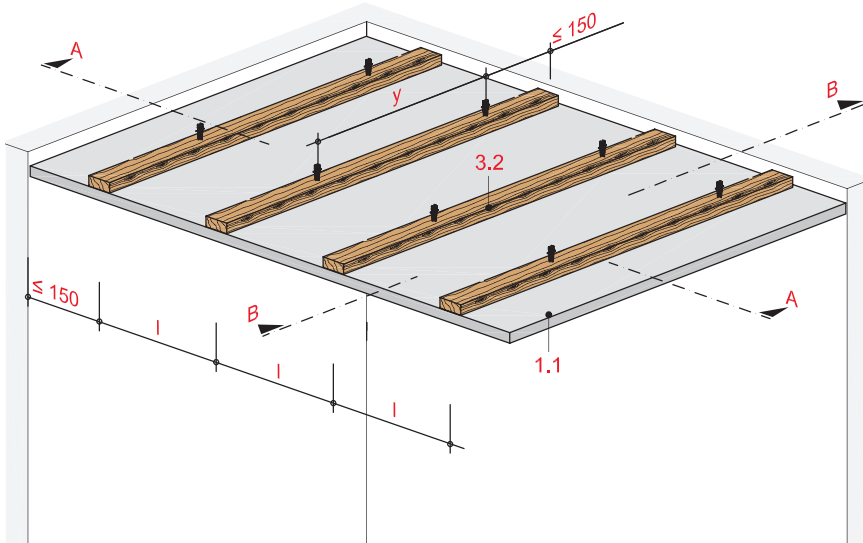


Serie/Type: FIREREV/Basic/DE... FIREREV/Duo/DE...					
Nenngröße [mm×mm]	Außenmaße [A×B] [mm×mm]	Durchreiche [C×D] [mm×mm]	Bautiefe [G] [mm×mm]	Befestigungsschrauben min.3,9x70mm (Stk/Seite) in Abständen von max. 200 mm	Anzahl zusätzlicher Abhänger
200 x 200	294 x 294	152 x 162	45 - 105	2	0
300 x 300	394 x 394	252 x 262	45 - 105	2	4
400 x 400	494 x 494	352 x 362	45 - 105	2	4
500 x 500	594 x 594	452 x 462	45 - 105	2	4
600 x 600	694 x 694	552 x 562	45 - 105	3	4
700 x 700	794 x 794	652 x 662	45 - 105	3	4
800 x 800	894 x 894	752 x 762	45 - 105	4	4
850 x 850	944 x 944	812 x 812	45 - 105	4	4

(4.05.11)

Deckenbekleidung mit Holz-Unterkonstruktion, einfache Lattung

mit Rigips Bauplatte RB bzw. Rigips Die Dicke RF



Technische Daten

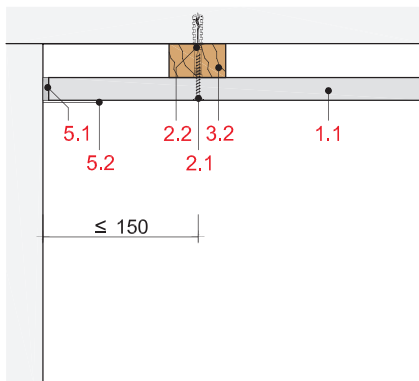
Brandbeanspruchung

**ohne Brandbeanspruchung**

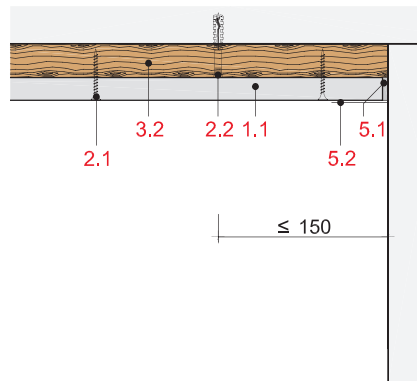
Gewicht ohne Zusatzlast

**ca. 12 bis 22 kg/m<sup>2</sup>**

Schnitt A



Schnitt B



Hinweis und Erläuterung

**Beplankung**

Als Quer- und Längsbeplankung möglich.

y = Befestigungsabstand

l = Achsabstand Montage lattung

Die Randabstände der Unterkonstruktion gelten für Decken ohne Zusatzlast.

Systemaufbau

1 Beplankung	1.1 Rigips Bauplatte RB bzw. Rigips Die Dicke RF
2 Befestigung	2.1 Rigips Schnellbauschraube TN (Grobgewinde) 2.2 Randanschlussbefestigung, z. B. Rahmen- und Lattungsdübel
3 Unterkonstruktion	3.2 Traglatten: 48/24, 50/30 bzw. 60/40 mm 3.4 Abhänger: Rigips Direktabhänger
5 Verspachtelung	5.1 z. B. Fugenfüller VARIO, SUPER oder RIFINO TOP 5.2 Rigips Bewehrungsstreifen oder alternativ Rigips TrennFix gemäß Verarbeitungsrichtlinien

### Maximale Achsabstände der Unterkonstruktion

Beplankung	Befestigungsabstand Montagelattung			Achsabstand Montagelattung	
	y			$l_1$	$l_2$
mm	mm	mm	mm	mm	mm
<b>Lasten gemäß ÖNORM B 3415 (Zusatzgewicht <math>\leq 20 \text{ kg/m}^2</math>)</b>					
12,5	700	850	1.000	500	420
20	600	750	850	500	–
2 x 12,5	600	750	850	500	420
<b>mit Zusatzlast (zul. Gesamtgewicht der Konstruktion <math>\leq 30 \text{ kg/m}^2</math>)</b>					
12,5	600	750	850	500	420
20	600	750	850	500	–
2 x 12,5	600	750	850	500	420
<b>mit Zusatzlast (zul. Gesamtgewicht der Konstruktion <math>\leq 50 \text{ kg/m}^2</math>)</b>					
12,5	500	600	700	500	420
20	500	600	700	500	–
2 x 12,5	500	600	700	500	420

$l_1$  = Befestigung der Beplankung quer zur Montagelattung

$l_2$  = Befestigung der Beplankung längs zur Montagelattung

### Hinweis

**Nachweis:**  
ÖNORM B 3415

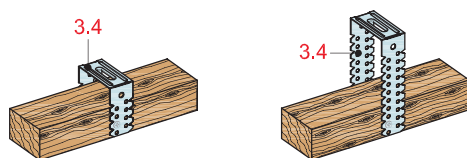
### Gewicht der Deckenbekleidungen

Beplankung	Montagelattung	Achsabstand Montagelattung	Gewicht
mm	mm	mm	kg/m <sup>2</sup>
12,5	60/40	500	12
12,5	50/30	500	11
20	60/40	500	19
20	50/30	500	19
2 x 12,5	60/40	500	22
2 x 12,5	50/30	500	21

### Hinweis

Unmittelbar an der Beplankung befestigte Einzellasten dürfen 0,03 kN (3 kg) je Platten-spannweite (Achsabstand Montagelattung) und Meter nicht überschreiten.

### Befestigungsvariante



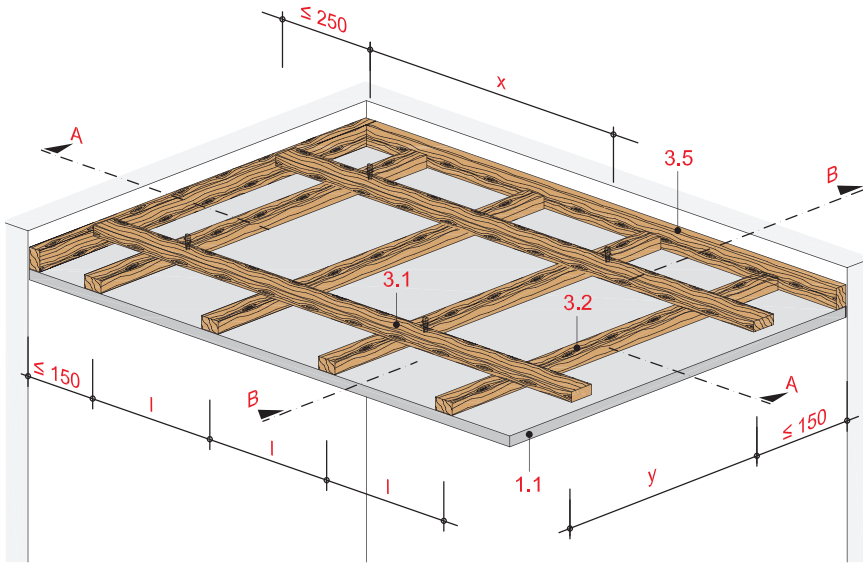
Rigips Direktabhängiger

### Hinweis

Zum Ausgleichen von Deckenunebenheiten oder für Leitungsführungen bzw. Einbauten in den Deckenflächen kann die Decke mit Rigips Direktabhängiger abgehängt werden.

Deckenbekleidung mit Holz-Unterkonstruktion, doppelte Lattung

mit Rigips Bauplatte RB bzw. Rigips Die Dicke RF



Technische Daten

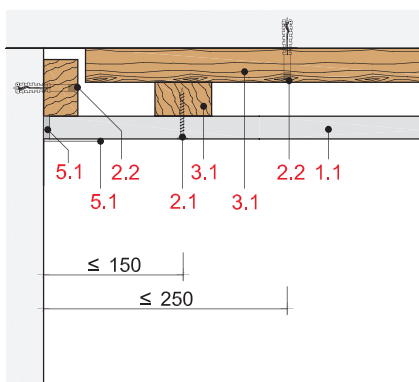
Brandbeanspruchung

**ohne Brandbeanspruchung**

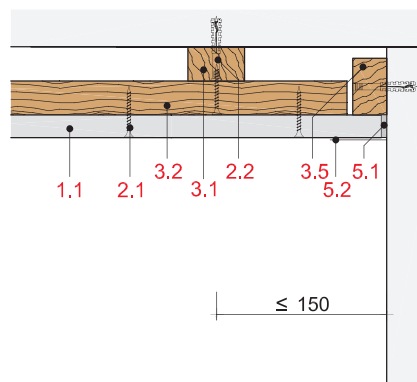
Gewicht ohne Zusatzlast

**ca. 13 bis 24 kg/m<sup>2</sup>**

Schnitt A



Schnitt B



Hinweis und Erläuterung

**Beplankung**

Als Quer- und Längsbeplankung möglich.

x = Befestigungsabstand

y = Achsabstand Traglattung

l = Achsabstand Montagelattung

Die Randabstände der Unterkonstruktion gelten für Decken ohne Zusatzlast.

Systemaufbau

1 Beplankung	1.1 Rigips Bauplatte RB bzw. Rigips Die Dicke RF
2 Befestigung	2.1 Rigips Schnellbauschraube TN (Grobgewinde) 2.2 Randanschlussbefestigung, z. B. Rahmen- und Lattungsdübel
3 Unterkonstruktion	3.1 Traglattung: 60/40 mm 3.2 Montagelattung: 48/24, 50/30 bzw. 60/40 mm 3.4 Abhänger: Rigips Direktabhänger 3.5 Anschlusslatte: 60/40 mm
5 Verspachtelung	5.1 z. B. Fugenfüller VARIO, SUPER oder RIFINO TOP 5.2 Rigips Bewehrungsstreifen oder alternativ Rigips TrennFix gemäß Verarbeitungsrichtlinien

## Maximale Achsabstände der Unterkonstruktion

Beplankung	Befestigungs- abstand x Traglattung 60/40 mm	Achsabstand Traglattung y Montagelattung			Achsabstand Montagelattung l <sub>1</sub> l <sub>2</sub>	
		48/24 mm	50/30 mm	60/40 mm	mm	mm

## ohne Zusatzlast (nur Eigengewicht)

12,5	1.000	700	850	1.000	500	420
20	850	600	750	850	500	–
2 x 12,5	850	600	750	850	500	420

mit Zusatzlast (zul. Gesamtgewicht der Konstruktion ≤ 30 kg/m<sup>2</sup>)

12,5	850	600	750	850	500	420
20	850	600	750	850	500	–
2 x 12,5	850	600	750	850	500	420

mit Zusatzlast (zul. Gesamtgewicht der Konstruktion ≤ 50 kg/m<sup>2</sup>)

12,5	700	500	600	700	500	420
20	700	500	600	700	500	–
2 x 12,5	700	500	600	700	500	420

l<sub>1</sub> = Befestigung der Beplankung quer zur Montagelattung

l<sub>2</sub> = Befestigung der Beplankung längs zur Montagelattung

## Hinweis

**Nachweis:**  
ÖNORM B 3415

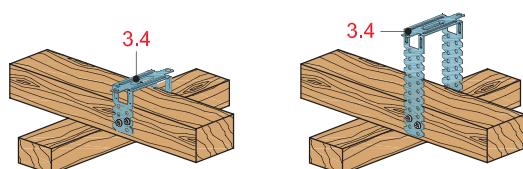
## Gewicht der Deckenbekleidungen

Beplankung	Traglattung	Achsabstand Traglattung y mm	Montage- lattung mm	Achsabstand Montagelattung l mm	Gewicht kg/m <sup>2</sup>
12,5	60/40	1.000	60/40	500	14
12,5	60/40	850	50/30	500	13
20	60/40	850	60/40	500	22
20	60/40	700	50/30	500	21
2 x 12,5	60/40	850	60/40	500	24
2 x 12,5	60/40	700	50/30	500	23

## Hinweis

Unmittelbar an der Beplankung befestigte Einzellasten dürfen 0,03 kN (3 kg) je Platten-spannweite (Achsabstand Montagelattung) und Meter nicht überschreiten.

## Befestigungsvariante



Rigips Direktabhängiger

## Hinweis

Zum Ausgleichen von Deckenunebenheiten oder für Leitungsführungen bzw. Einbauten in den Deckenflächen kann die Decke mit Rigips Direktabhängiger abgehängt werden.







© Saint-Gobain Rigips Austria GesmbH.  
Neuaufgabe Planen und Bauen, Jänner 2017.

Die vorliegende Broschüre richtet sich an Sie als geschulte Fachkraft. Eventuell enthaltene Abbildungen von ausführenden Tätigkeiten sind keine Verarbeitungsanleitungen, es sei denn, sie sind als solche ausdrücklich gekennzeichnet.

Alle Angaben dieser Broschüre entsprechen dem neuesten Stand der Entwicklung und wurden nach bestem Wissen und Gewissen für Sie erarbeitet. Da wir stets bestrebt sind, Ihnen die bestmöglichen Lösungen anzubieten, sind Änderungen aufgrund anwendungs- oder produktionstechnischer Verbesserungen vorbehalten. Versichern Sie sich, ob Sie die aktuellste Ausgabe dieser Broschüre vorliegen haben. Druckfehler sind nicht auszuschließen.

RIGIPS Produkte weisen in der Regel höhere Qualitätsmerkmale auf als von den anwendbaren technischen Normen gefordert. RIGIPS Produkte sind aufeinander abgestimmt. Ihr Zusammenwirken ist durch interne und externe Prüfungen bestätigt. Sämtliche Angaben dieser Broschüre gehen von der ausschließlichen Verwendung von RIGIPS Produkten aus. Sofern nicht ausdrücklich anders beschrieben, kann aus den Angaben in dieser Broschüre nicht auf die Kombinierbarkeit mit fremden Systemen oder auf die Austauschbarkeit einzelner Teile durch fremde Produkte geschlossen werden; insoweit kann keine Gewährleistung oder Haftung übernommen werden.

Bitte beachten Sie auch, dass unseren Geschäftsbeziehungen ausschließlich unsere Allgemeinen Verkaufs-, Lieferungs- und Zahlungsbedingungen (AGBs) in der aktuellen Fassung zugrunde liegen. Unsere AGBs finden Sie im Internet unter <http://www.rigips.com> oder erhalten Sie auf Anfrage.

Wir freuen uns auf eine gute Zusammenarbeit und wünschen Ihnen stets gutes Gelingen mit unseren Systemlösungen.

Saint-Gobain Rigips Austria GesmbH



**Saint-Gobain Rigips Austria GesmbH  
Zentrale**

Unterkainisch 24  
8990 Bad Aussee, Österreich,  
Tel. 03622/505-0  
[www.rigips.com](http://www.rigips.com)