

# Planen und Bauen

Kompakt



## RIGIPS Systeme garantieren Qualität und Sicherheit. Für Sie und Ihre Kunden.

Mit RIGIPS Systemen treffen Sie eine kluge Entscheidung für komplette Bauteillösungen aus einer Hand mit perfekt aufeinander abgestimmten Produktkomponenten, die ein Höchstmaß an Qualität und Sicherheit in der Ausführung garantieren. Damit werden Sie Ihren hohen Ansprüchen an die eigene Leistungsfähigkeit ebenso gerecht wie den gestiegenen Anforderungen an Komfort, Wirtschaftlichkeit und Nachhaltigkeit von Bauherren und Investoren.

Die geprüften und in der Praxis bewährten RIGIPS Systemlösungen bieten beste Funktionalität und Leistungswerte oberhalb des gesetzlichen oder normierten Standards. Qualität ohne Kompromisse wird sowohl durch laufende interne Qualitätskontrollen als auch durch unabhängige, externe Qualitätsüberwachung (ISO 9001) gewährleistet.

Ob als Architekt, Planer, Projektentwickler, Verarbeiter oder Baustofffachhändler. Mit Ausbau-systemen von RIGIPS entscheiden Sie sich für Lösungen mit einem Höchstmaß an geprüfter Sicherheit, bewährter Markenqualität und umfassenden Serviceangeboten, die Sie in Ihrer Arbeit effektiv unterstützen. Hierzu zählen unter anderem:

- **Geprüfte Sicherheit aufeinander abgestimmter Systemkomponenten**
- **Qualitäts- und Leistungsniveau oberhalb der normierten Standards**
- **Spezielle Beratungsleistungen für Architekten und Planer**
- **Technische Beratung (auch auf Baustellen) und technischer Kundenservice**
- **Umfassende Klassifizierungsberichte, Prüfzeugnisse und Zulassungen**
- **Zugriff auf kostenlose Tools wie CADs, App, Brandschutzrechner, Mengenermittlung**
- **Umfassendes Schulungsangebot**

Alle Informationen zu Ihren Rigips-Systemvorteilen finden Sie unter [www.rigips.at](http://www.rigips.at)



	Seite
Feuerwiderstandsklassen und zulässige Wandhöhen von Rigips Einfachständerwänden - einfach beplankt.	2
Schalldämm-Maße $R_W$ von Rigips Einfachständerwänden - einfach beplankt	3
Feuerwiderstandsklassen und zulässige Wandhöhen von Rigips Einfachständerwänden - doppelt beplankt	4
Schalldämm-Maße $R_W$ von Rigips Einfachständerwänden - doppelt beplankt	5
Feuerwiderstandsklassen und zulässige Wandhöhen von Rigips Einfachständerwänden - dreifach beplankt	6
Schalldämm-Maße $R_W$ von Rigips Einfachständerwänden - dreifach beplankt	7
Feuerwiderstandsklassen und zulässige Wandhöhen von Rigips Doppelständerwänden - doppelt beplankt	8
Schalldämm-Maße $R_W$ von Rigips Doppelständerwänden - doppelt beplankt	9
Feuerwiderstandsklassen und zulässige Wandhöhen von Rigips Schachtwänden.	10
Feuerwiderstandsklassen und zulässige Wandhöhen von Rigips Schachtwänden	11
Trennwände: Metallständerwände mit 12,5 mm dicken Gipsplatten OHNE FEUERWIDERSTAND	12
Doppelständerwände (mit gegeneinander abgestützten Ständern) mit 12,5 mm dicken Gipsplatten OHNE FEUERWIDERSTAND	12
Freistehende Vorsatzschalen und Doppelständerwände mit getrennten Ständern mit 12,5 mm dicken Gipsplatten OHNE FEUERWIDERSTAND	13
Freistehende Vorsatzschalen mit 15 mm dicken Gipsplatten OHNE FEUERWIDERSTAND	13
Details - Metallständerwände	14
Details - Schachtwände	18
Stahlstützen-Bekleidungen	22
Stahlträger-Bekleidungen	26
Selbständige Brandschutzdecken	30
Dachbekleidungen	31
Weitspannträgerdecken	31
Details - Selbständige Brandschutzdecken	32
Details - Weitspannträgerdecken	35

## Feuerwiderstandsklassen und zulässige Wandhöhen von Rigips Einfachständerwänden - einfach beplankt.

Konstruktionsskizze	Beplankungs- dicke je Wandseite mm	Rigips- System Nr.	Wand- dicke mm	Rigips- Wandprofil (d = 0,6 mm)	Wand- höhe <sup>1</sup> mm	Feuerwider- standsklasse nach EN 13501-2
	1 x 12,5 RB/RBI	MW11RB	75	CW 50	2750*	-
			100	CW 75	4000	
			125	CW 100	5100	
	1 x 12,5 RF/RFI	MW11RF	75	CW 50	2750*	EI 30
			100	CW 75	4000	
			125	CW 100	5100	
	1 x 12,5 Glasroc X	MW11GX	75	CW 50	2750	EI 30
			100	CW 75	4000	
			125	CW 100	5100	
	1 x 12,5 Duraline DL/DLI	MW11DL	75	CW 50	2750*	EI 30
			100	CW 75	4000	
			125	CW 100	5100	
	1 x 12,5 Rigidur H	MW11RH	75	CW 50	2750*	EI 30
			100	CW 75	4000	
			125	CW 100	5100	
	1 x 12,5 Habito	MW11HA	75	CW 50	2750	EI 30
			100	CW 75	4000	
			125	CW 100	5100	
	1 x 12,5 Aquaroc	MW11AR	75	CW 50	3250	EI 30
			100	CW 75	4000	
			125	CW 100	5000	
	1 x 15 Duraline DLI	MW11DL	80	CW 50	2750*	EI 30
			105	CW 75	4000	
			130	CW 100	5100	
	1 x Duo'Tech 25 RB/RBI	MW11DT	100	CW 50	4000	EI 30
			125	CW 75	5050	
			150	CW 100	7200	
	1 x Duo'Tech 25 RF/RFI, DL/DLI	MW11DT	100	CW 50	4000	EI 90
			125	CW 75	5050	
			150	CW 100	7200	

Wenn nicht anders angegeben sind die Wände bis zur Nutzungskategorie IVb gemäß ETAG 003 zulässig.

Bei den Wandhöhen, die in der Tabelle angeführt sind, ist eine Ersatzflächenlast (Windlast) von 0,285 kN/m<sup>2</sup> berücksichtigt. Größere Ersatzflächenlasten müssen statisch berechnet werden.

Wände ohne Feuerschutzanforderung können auch mit Rigips RB Platten errichtet werden.

\* Geeignet für Nutzungskategorie I gemäß ETAG 003.

<sup>1</sup> Größere Wandhöhen und Nutzungskategorie C 5 (gem. EN 1991-1-1) auf Anfrage

**RB:** Rigips Bauplatte

**RBI:** Rigips Bauplatte imprägniert

**RF:** Rigips Feuerschutzplatte

**RFI:** Rigips Feuerschutzplatte imprägniert

**DL:** Rigips Duraline

**DLI:** Rigips Duraline imprägniert

**GX:** Glasroc X

# Schalldämm-Maße $R_W$ von Rigips Einfachständerwänden - einfach beplankt.



Konstruktionsskizze	Beplankungs- dicke je Wandseite mm	Rigips- System Nr.	Wand- dicke mm	Rigips- Wandprofil (d = 0,6 mm)	Dämm- stoff <sup>2</sup> mm	Schall- dämm-Maß $R_W$ dB	Spektruman- passungswerte	
							C	$C_{tr}$
			75	CW 50	ohne	<b>34</b>	-1	-6
	1 x 12,5 RB/RBI, RF/RFI	MW11RB MW11RF	75	CW 50	50	<b>42</b>	-1	-6
			100	CW 75	50	<b>45</b>	-5	-12
			100	CW 75	75	<b>46</b>	-3	-10
			125	CW 100	50 <sup>3</sup>	<b>47</b>	-5	-13
			125	CW 100	75	<b>46</b>	-1	-7
			125	CW 100	100	<b>50</b>	-4	-10
	1 x 12,5 Glasroc X	MW11GX	75	CW 50	50	<b>46</b>	-5	-12
			100	CW 75	75	<b>49</b>	-4	-10
			125	CW 100	100	<b>50</b>	-3	-9
	1 x 12,5 Duraline DL/DLI	MW11DL	75	CW 50	50	<b>45</b>	-5	-14
			100	CW 75	75	<b>53</b>	-5	-12
			125	CW 100	100	<b>52</b>	-3	-8
	1 x 12,5 Rigidur H	MW11RH	75	CW 50	ohne	<b>38</b>	-2	-7
			100	CW 75	ohne	<b>46</b>	-3	-8
			75	CW 50	50	<b>45</b>	-4	-12
			100	CW 75	75	<b>53</b>	-3	-9
			125	CW 100	100	<b>54</b>	-5	-5
	1 x 12,5 Habito	MW11HA	75	CW 50	50	<b>47</b>	-3	-9
			100	CW 75	75	<b>50</b>	-2	-8
			125	CW 100	100	<b>53</b>	-4	-5
	1 x 12,5 Aquaroc	MW11AR	75	CW 50	50	<b>43</b>	-5	-14
			100	CW 75	75	<b>45</b>	-3	-10
			125	CW 100	100	<b>46</b>	-2	-6
	1 x 15 Duraline DLI	MW11DL	80	CW 50	50	<b>49</b>	-3	-10
			105	CW 75	75	<b>52</b>	-2	-7
			130	CW 100	100	<b>55</b>	-3	-5
	1 x Duo'Tech 25 RB/RBI	MW11DT	100	CW 50	50	<b>55</b>	-6	-14
			125	CW 75	75	<b>60</b>	-4	-12
			150	CW 100	100	<b>62</b>	-4	-11
	1 x Duo'Tech 25 RF/RFI		100	CW 50	50	<b>57</b>	-6	-13
			125	CW 75	75	<b>61</b>	-5	-12
			150	CW 100	100	<b>63</b>	-4	-11
	1 x Duo'Tech 25 DL/DLI		100	CW 50	50	<b>61</b>	-5	-13
			125	CW 75	75	<b>65</b>	-4	-12
			150	CW 100	100	<b>67</b>	-4	-11

<sup>2</sup> ISOVER TWKF

<sup>3</sup> Dämmung abgleitsicher einbauen

Nachweis: Prüfzeugnisse

**Spektrumanpassungswerte C und  $C_{tr}$ :** Mit Hilfe der Spektrumanpassungswerte werden unterschiedliche Geräuschspektren berücksichtigt, wie sie bei einer Wohnnutzung (C) oder bei Verkehrslärm ( $C_{tr}$ ) auftreten können.

## Feuerwiderstandsklassen und zulässige Wandhöhen von Rigips Einfachständerwänden - doppelt beplankt.

Konstruktionsskizze	Beplankungs- dicke je Wandseite mm	Rigips- System Nr.	Wand- dicke mm	Rigips- Wandprofil (d = 0,6 mm)	Wand- höhe <sup>1</sup> mm	Feuerwider- standsklasse nach EN 13501-2
	2 x 12,5 RB/RBI	MW12RB	100	CW 50	4000	<b>EI 30</b>
			125	CW 75	5050	
			150	CW 100	7200	
	2 x 12,5 RF/RFI	MW12RF	100	CW 50	4000	<b>EI 90</b>
			125	CW 75	5050	
			150	CW 100	7200	
	2 x 12,5 Duraline DL/DLI	MW12DL	100	CW 50	4000	<b>EI 90</b>
			125	CW 75	5050	
	150		CW 100	7200		
	2 x 15 DLI		110	CW 50	4000	
	135		CW 75	5050		
	2 x 12,5 Rigidur H	MW12RH	100	CW 50	4000	<b>EI 90</b>
			125	CW 75	5050	
			150	CW 100	7200	
	2 x 12,5 Habito	MW12HA	100	CW 50	4000	<b>EI 90</b>
			125	CW 75	5050	
			150	CW 100	7200	
	1 x 12,5 Habito + 1 x 12,5 RB	MW12HARB	100	CW 50	4000	<b>EI 30</b>
			125	CW 75	5050	
			150	CW 100	7200	
	1 x 12,5 Rigidur H + 1 x 12,5 RB/RBI	MW12RHRB	100	CW 50	4000	<b>EI 30</b>
			125	CW 75	5050	
			150	CW 100	7200	
	1 x 12,5 Rigidur H + 1 x 12,5 RF/RFI	MW12RHRF	100	CW 50	4000	<b>EI 90</b>
			125	CW 75	5050	
			150	CW 100	7200	
	1 x 12,5 RB/RBI + 1 x 12,5 Rigidur H	MW12RBRH	100	CW 50	4000	<b>EI 30</b>
			125	CW 75	5050	
			150	CW 100	7200	
	1 x 12,5 RF/RFI + 1 x 12,5 Rigidur H	MW12FRH	100	CW 50	4000	<b>EI 90</b>
			125	CW 75	5050	
			150	CW 100	7200	
	2 x 12,5 Aquaroc	MW12AR	100	CW 50	4000	<b>EI 90</b>
			125	CW 75	4750	
			150	CW 100	5000	
	2x 12,5 Glasroc X	MW12GX	100	CW 50	4000	<b>EI 90</b>
			125	CW 75	5050	
			150	CW 100	7200	

Wenn nicht anders angegeben sind die Wände bis zur Nutzungskategorie IVb gemäß ETAG 003 zulässig.  
Bei den Wandhöhen, die in der Tabelle angeführt sind, ist eine Ersatzflächenlast (Windlast) von 0,285 kN/m<sup>2</sup> berücksichtigt.  
Größere Ersatzflächenlasten müssen statisch berechnet werden.

Wände ohne Feuerschutzanforderung können auch mit Rigips RB Platten errichtet werden.

<sup>1</sup> Größere Wandhöhen und Nutzungskategorie C 5 (gem. EN 1991-1-1) auf Anfrage

**RB:** Rigips Bauplatte  
**RBI:** Rigips Bauplatte imprägniert  
**RF:** Rigips Feuerschutzplatte  
**RFI:** Rigips Feuerschutzplatte imprägniert  
**DL:** Rigips Duraline  
**DLI:** Rigips Duraline imprägniert  
**GX:** Glasroc X

# Schalldämm-Maße $R_w$ von Rigips Einfachständerwänden - doppelt beplankt.



Konstruktionsskizze	Beplankungs- dicke je Wandseite mm	Rigips- System Nr.	Wand- dicke mm	Rigips- Wandprofil (d = 0,6 mm)	Dämm- stoff <sup>2</sup> mm	Schall- dämm-Maß $R_w$ dB	Spektruman- passungswerte	
							C	$C_{TR}$
			100	CW 50	ohne	<b>43</b>	-3	-9
	2 x 12,5 RB/RBI	MW12RB	100	CW 50	50	<b>52</b>	-3	-10
			125	CW 75	50	<b>51</b>	-2	-7
			125	CW 75	75	<b>54</b>	-2	-6
			150	CW 100	50*	<b>50</b>	-4	-11
			150	CW 100	75	<b>51</b>	-2	-6
			150	CW 100	100	<b>59</b>	-3	-10
	2 x 12,5 RF/RFI	MW12RF	100	CW 50	ohne	<b>43</b>	-3	-9
			100	CW 50	50	<b>52</b>	-3	-10
			125	CW 75	50	<b>51</b>	-2	-7
			125	CW 75	75	<b>57</b>	-3	-5
			150	CW 100	50*	<b>50</b>	-4	-11
			150	CW 100	75	<b>51</b>	-2	-6
	2 x 12,5 Duraline DL/DLI	MW12DL	100	CW 50	50	<b>53<sup>3</sup></b>	-4	-10
			100	CW 50	50	<b>58</b>	-3	-9
			125	CW 75	75	<b>55<sup>3</sup></b>	-2	-7
			125	CW 75	75	<b>62</b>	-2	-9
	2 x 15 Duraline DLI		150	CW 100	100	<b>57<sup>3</sup></b>	-2	-7
			150	CW 100	100	<b>64</b>	-4	-7
			110	CW 50	50	<b>61</b>	-2	-7
			135	CW 75	75	<b>63</b>	-3	-5
	160	CW 100	100	<b>64</b>	-2	-5		
	2 x 12,5 Rigidur H	MW12RH	100	CW 50	50	<b>58</b>	-3	-8
			125	CW 75	75	<b>58<sup>4</sup></b>	-3	-8
			150	CW 100	100	<b>64</b>	-3	-5
	2 x 12,5 Habito	MW12HA	100	CW 50	50	<b>57</b>	-3	-7
			125	CW 75	75	<b>60</b>	-2	-5
	2 x 12,5 Habito + 1 x 12,5 RB	MW12HARB	150	CW 100	100	<b>61</b>	-3	-8
	2 x 12,5 Habito + 1 x 12,5 RB	MW12HARB	100	CW 50	50	<b>57</b>	-3	-7
			125	CW 75	75	<b>58</b>	-2	-7
			150	CW 100	100	<b>61</b>	-3	-8
	1 x 12,5 Rigidur H + 1 x 12,5 RB/RBI, RF/RFI	MW12RHRB MW12RHRF	100	CW 50	ohne	<b>49</b>	-3	-7
			125	CW 75	ohne	<b>53</b>	-2	-7
			100	CW 50	50	<b>58</b>	-2	-8
			125	CW 75	75	<b>60</b>	-2	-5
			150	CW 100	100	<b>60<sup>5</sup></b>	-2	-5
	1 x 12,5 RB/RBI, RF/RFI + 1 x 12,5 Rigidur H	MW12RBRH MW12RFRH	100	CW 50	ohne	<b>49</b>	-2	-7
			125	CW 75	ohne	<b>50</b>	-2	-7
			100	CW 50	50	<b>56</b>	-2	-7
			125	CW 75	75	<b>57</b>	-2	-7
			150	CW 100	100	<b>59</b>	-3	-5
	2 x 12,5 Aquaroc	MW12AR	100	CW 50	50	<b>54</b>	-2	-7
			125	CW 75	75	<b>54</b>	-2	-4
			150	CW 100	100	<b>56</b>	-3	-5
	2 x 12,5 Glasroc X	MW12GX	100	CW 50	50	<b>51</b>	-2	-8
			125	CW 75	75	<b>57</b>	-3	-8
			150	CW 100	100	<b>60</b>	-3	-8

<sup>2</sup> ISOVER TWKF  
<sup>3</sup> 1 x 12,5 RB + 1 x 12,5 DL  
<sup>4</sup> abgeleitet vom RigiProfil CW 50  
<sup>5</sup> abgeleitet vom RigiProfil CW 75  
\* Dämmung abgleitsicher einbauen  
Nachweis: Prüfzeugnisse

**Spektrumanpassungswerte C und  $C_{TR}$ :** Mit Hilfe der Spektrumanpassungswerte werden unterschiedliche Geräuschspektren berücksichtigt, wie sie bei einer Wohnnutzung (C) oder bei Verkehrslärm ( $C_{TR}$ ) auftreten können.

## Feuerwiderstandsklassen und zulässige Wandhöhen von Rigips Einfachständerwänden - dreifach beplankt.

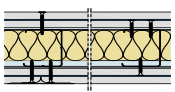
Konstruktionsskizze	Beplankungs- dicke je Wandseite mm	Rigips- System Nr.	Wand- dicke mm	Rigips- Wandprofil (d = 0,6 mm)	Wand- höhe <sup>1</sup> mm	Feuerwider- standsklasse nach EN 13501-2
	3 x 12,5 RB/RBI	MW13RB	125	CW 50	5000	<b>EI 30</b>
			150	CW 75	7000	
			175	CW 100	9000	
	3 x 12,5 RF/RFI	MW13RF	125	CW 50	5000	<b>EI 90</b>
			150	CW 75	7000	
			175	CW 100	9000	
	3 x 12,5 Duraline DL/DLI	MW13DL	125	CW 50	5000	<b>EI 90</b>
			150	CW 75	7000	
			175	CW 100	9000	

Wenn nicht anders angegeben sind die Wände bis zur Nutzungskategorie IVb gemäß ETAG 003 zulässig.  
Bei den Wandhöhen, die in der Tabelle angeführt sind, ist eine Ersatzflächenlast (Windlast) von 0,285 kN/m<sup>2</sup> berücksichtigt.  
Größere Ersatzflächenlasten müssen statisch berechnet werden.

Wände ohne Feuerschutzanforderung können auch mit Rigips RB Platten errichtet werden.

<sup>1</sup> Größere Wandhöhen und Nutzungskategorie C 5 (gem. EN 1991-1-1) auf Anfrage

## Feuerwiderstandsklassen und zulässige Wandhöhen von Rigips Brandwänden.

Konstruktionsskizze	Beplankungs- dicke je Wandseite mm	Rigips- System Nr.	Wand- dicke mm	Rigips- Wandprofil (d = 0,6 mm)	Wand- höhe <sup>1</sup> mm	Feuerwider- standsklasse nach EN 13501-2
	1 x 15 Duraline + 1 x Stahlblechtafel 0,5 + 1 x 15 Duraline	BW13DL	111	CW 50 <sup>2</sup>	5000	<b>EI 90-M</b>
			136	CW 75 <sup>2</sup>	7000	
			161	CW 100 <sup>2</sup>	9000	

Wenn nicht anders angegeben sind die Wände bis zur Nutzungskategorie IVb gemäß ETAG 003 zulässig.  
Bei den Wandhöhen, die in der Tabelle angeführt sind, ist eine Ersatzflächenlast (Windlast) von 0,285 kN/m<sup>2</sup> berücksichtigt.  
Größere Ersatzflächenlasten müssen statisch berechnet werden.

Wände ohne Feuerschutzanforderung können auch mit Rigips RB Platten errichtet werden.

<sup>1</sup> Größere Wandhöhen und Nutzungskategorie C 5 (gem. EN 1991-1-1) auf Anfrage

<sup>2</sup> Achsabstand der Profile 312,5 mm

**RB:** Rigips Bauplatte

**RBI:** Rigips Bauplatte imprägniert

**RF:** Rigips Feuerschutzplatte

**RFI:** Rigips Feuerschutzplatte imprägniert

**DL:** Rigips Duraline

**DLI:** Rigips Duraline imprägniert

## Schalldämm-Maße $R_w$ von Rigips Einfachständerwänden - dreifach beplankt.



Konstruktionsskizze	Beplankungsdicke je Wandseite mm	Rigips-System Nr.	Wanddicke mm	Rigips-Wandprofil (d = 0,6 mm)	Dämmstoff <sup>2</sup> mm	Schalldämm-Maß $R_w$ dB	Spektrumanpassungswerte	
							C	$C_{tr}$
	3 x 12,5 RB/RBI, RF/RFI	MW13RB MW13RF	125	CW 50	50	<b>60</b>	-3	-10
			150	CW 75	75	<b>65</b>	-3	-8
			175	CW 100	100	<b>65</b>	-2	-8
	3 x 12,5 Duraline DL/DLI	MW13DL	125	CW 50	50	<b>60</b>	-3	-10
			150	CW 75	75	<b>68</b>	-2	-7
			175	CW 100	100	<b>68<sup>3</sup></b>	-2	-7

<sup>2</sup> ISOVER TWKF

<sup>3</sup> abgeleitet vom RigiProfil CW 75

Nachweis: Prüfzeugnisse

**Spektrumanpassungswerte C und  $C_{tr}$ :** Mit Hilfe der Spektrumanpassungswerte werden unterschiedliche Geräuspektren berücksichtigt, wie sie bei einer Wohnnutzung (C) oder bei Verkehrslärm ( $C_{tr}$ ) auftreten können.

## Schalldämm-Maße $R_w$ von Rigips Brandwänden.



Konstruktionsskizze	Beplankungsdicke je Wandseite mm	Rigips-System Nr.	Wanddicke mm	Rigips-Wandprofil (d = 0,6 mm)	Dämmstoff <sup>2</sup> mm	Schalldämm-Maß $R_w$ dB	Spektrumanpassungswerte	
							C	$C_{tr}$
	1 x 15 Duraline + 1 x Stahlblechtafel 0,5 + 1 x 15 Duraline	BW13DL	111	CW 50 <sup>4</sup>	50	<b>57</b>	-5	-13
			136	CW 75 <sup>4</sup>	75	<b>61</b>	-3	-10
			161	CW 100 <sup>4</sup>	100	<b>63</b>	-3	-9

<sup>4</sup> Achsabstand der Profile 312,5 mm

**Spektrumanpassungswerte C und  $C_{tr}$ :** Mit Hilfe der Spektrumanpassungswerte werden unterschiedliche Geräuspektren berücksichtigt, wie sie bei einer Wohnnutzung (C) oder bei Verkehrslärm ( $C_{tr}$ ) auftreten können.

## Feuerwiderstandsklassen und zulässige Wandhöhen von Rigips Doppelständerwänden - doppelt beplankt.

Konstruktionsskizze	Beplankungsdicke je Wandseite mm	Rigips-System Nr.	Wanddicke mm	Rigips-Wandprofil (d = 0,6 mm)	Wandhöhe <sup>1</sup> mm	Feuerwiderstandsklasse nach EN 13501-2
	2 x 12,5 RB/RBI	MW22RB	155	CW 50 + CW 50	4000	<b>EI 30</b>
			205	CW 75 + CW 75	5000	
			255	CW 100 + CW 100	6000	
	2 x 12,5 RF/RFI	MW22RF	155	CW 50 + CW 50	4000	<b>EI 90</b>
			205	CW 75 + CW 75	5000	
			255	CW 100 + CW 100	6000	
	2 x 12,5 Duraline DL/DLI	MW22DL	155	CW 50 + CW 50	4000	<b>EI 90</b>
			205	CW 75 + CW 75	5000	
			255	CW 100 + CW 100	6000	
	2 x 12,5 Habito	MW22HA	155	CW 50 + CW 50	4000	<b>EI 90</b>
			205	CW 75 + CW 75	5000	
			255	CW 100 + CW 100	6000	
	2 x 12,5 Rigidur H	MW22RH	155	CW 50 + CW 50	4000	<b>EI 90</b>
			205	CW 75 + CW 75	5000	
			255	CW 100 + CW 100	6000	
	1 x 12,5 Rigidur H + 1 x 12,5 RB/RBI	MW22RHRB	155	CW 50 + CW 50	4000	<b>EI 30</b>
			205	CW 75 + CW 75	5000	
			255	CW 100 + CW 100	6000	
	1 x 12,5 Rigidur H + 1 x 12,5 RF/RFI	MW22RHRF	155	CW 50 + CW 50	4000	<b>EI 90</b>
			205	CW 75 + CW 75	5000	
			255	CW 100 + CW 100	6000	
	2 x 12,5 Aquaroc	MW22AR	155	CW 50 + CW 50	4000	<b>EI 90</b>
			205	CW 75 + CW 75	5000	
			255	CW 100 + CW 100	6000	
	1 x 25 Duo'Tech RB/RBI, RF/RFI, DL/DLI	MW21DT	155	CW 50 + CW 50	4000	<b>EI 30<sup>2</sup></b> <b>EI 90<sup>3</sup></b>
			205	CW 75 + CW 75	5000	
			255	CW 100 + CW 100	6000	
	2 x 12,5 RB/RBI + 1 x 12,5 RB/RBI als innere Trennlage	MW221RB	215	CW 75 + CW 75	5000	<b>EI 30</b>
	2 x 12,5 RF/RFI + 1 x 12,5 RB/RBI als innere Trennlage	MW221RF	215	CW 75 + CW 75	5000	<b>EI 90</b>
	1 x 25 Duo'Tech RB/RBI, RF/RFI + 1 x 12,5 RB/RBI als innere Trennlage	MW221DT	215	CW 75 + CW 75	5000	<b>EI 30<sup>2</sup></b> <b>EI 90<sup>3</sup></b>
	1 x 25 Duo'Tech DL/DLI + 1 x 25 Duo'Tech RF/RFI	MW22DT	450	CW 100 + CW 100	6000	<b>EI 90</b>
	2 x 12,5 Glasroc X	MW22GX	155	CW 50 + CW 50	4000	<b>EI 90</b>
			205	CW 75 + CW 75	5000	
			255	CW 100 + CW 100	6000	

Wenn nicht anders angegeben sind die Wände bis zur Nutzungskategorie IVb gemäß ETAG 003 zulässig. Bei den Wandhöhen die in der Tabelle angeführt sind, ist eine Ersatzflächenlast (Windlast) von 0,285 kN/m<sup>2</sup> berücksichtigt. Größere Ersatzflächenlasten müssen statisch berechnet werden. Wände ohne Feuerschutzanforderung können auch mit RB Platten errichtet werden.

<sup>1</sup> Größere Wandhöhen und Nutzungskategorie C 5 (gem. EN 1991-1-1) auf Anfrage <sup>2</sup> Bei Verwendung von Duo'Tech RB/RBI

<sup>3</sup> Bei Verwendung von Duo'Tech RF/RFI, DL/DLI

## Schalldämm-Maße $R_w$ von Rigips Doppelständerwänden - doppelt beplankt.



Konstruktionsskizze	Bepunktungs- dicke je Wandseite mm	Rigips- System Nr.	Wand- dicke mm	Rigips- Wandprofil (d = 0,6 mm)	Dämm- stoff <sup>4</sup> mm	Schall- dämm-Maß $R_w$ dB	Spektruman- passungswerte	
							C	$C_{tr}$
	2 x 12,5 RB/RBI, RF/RFI	MW22RB MW22RF	155	CW 50 + CW 50	1 x 50	<b>61</b>	-5	-13
			155	CW 50 + CW 50	2 x 50	<b>64</b>	-5	-13
			205	CW 75 + CW 75	1 x 50	<b>62</b>	-4	-11
			205	CW 75 + CW 75	2 x 75	<b>68</b>	-4	-12
			255	CW 100 + CW 100	1 x 50*	<b>60</b>	-1	-7
			255	CW 100 + CW 100	2 x 100	<b>69</b>	-3	-11
	2 x 12,5 Duraline DL/DLI	MW22DL	155	CW 50 + CW 50	2 x 50	<b>67</b>	-3	-10
			205	CW 75 + CW 75	2 x 75	<b>71</b>	-4	-10
			255	CW 100 + CW 100	2 x 100	<b>72</b>	-3	-9
	2 x 12,5 Rigidur H	MW22RH	155	CW 50 + CW 50	2 x 50	<b>71</b>	-4	-11
			205	CW 75 + CW 75	2 x 75	<b>73</b>	-3	-9
			255	CW 100 + CW 100	2 x 75	<b>73</b>	-2	-8
	2 x 12,5 Habito	MW22HA	155	CW 50 + CW 50	2 x 50	<b>65</b>	-3	-9
			205	CW 75 + CW 75	2 x 75	<b>69</b>	-2	-7
			255	CW 100 + CW 100	2 x 100	<b>70</b>	-2	-8
	1 x 12,5 Rigidur H + 1 x 12,5 RB/RBI, RF/RFI	MW22RH/RB MW22RH/RF	155	CW 50 + CW 50	2 x 50	<b>68</b>	-4	-11
			205	CW 75 + CW 75	2 x 75	<b>70</b>	-3	-10
			255	CW 100 + CW 100	2 x 75	<b>70<sup>5</sup></b>	-3	-10
	2 x 12,5 Aquaroc	MW22AR	155	CW 50 + CW 50	2 x 50	<b>64</b>	-2	-8
			205	CW 75 + CW 75	2 x 75	<b>67</b>	-2	-8
			255	CW 100 + CW 100	2 x 100	<b>70</b>	-3	-8
	1 x 25 Duo'Tech RB/RBI, RF/RFI, DL/DLI	MW21DT	155	CW 50 + CW 50	2 x 50	<b>65<sup>6</sup></b>	-4	-12
			155	CW 50 + CW 50	2 x 50	<b>68<sup>7</sup></b>	-3	-10
			205	CW 75 + CW 75	2 x 75	<b>68<sup>6</sup></b>	-3	-10
			205	CW 75 + CW 75	2 x 75	<b>72<sup>7</sup></b>	-4	-10
			255	CW 100 + CW 100	2 x 100	<b>70<sup>6</sup></b>	-4	-11
			255	CW 100 + CW 100	2 x 100	<b>74<sup>7</sup></b>	-4	-11
	2 x 12,5 RB/RBI, RF/RFI + 1 x 12,5 RB/RBI als innere Trennlage	MW221RB MW221RF	215	CW 75 + CW 75	2 x 75	<b>71</b>	-13	-22
	1 x 25 Duo'Tech RB/RBI, RF/RFI + 1 x 12,5 RB/RBI als innere Trennlage	MW211DT	215	CW 75 + CW 75	2 x 75	<b>71<sup>6</sup></b>	-11	-20
			215	CW 75 + CW 75	2 x 75	<b>75<sup>7</sup></b>	-11	-20
			230	CW 75 + CW 75	2 x 75	<b>78<sup>8</sup></b>	-11	-20
	1 x 25 Duo'Tech DL/DLI + 1 x 25 Duo'Tech RF/RFI	MW22DT	450	CW 100 + CW 100	2 x 100 + 150	<b>83</b>	-4	-11
	2 x 12,5 Glasroc X	MW22GX	155	CW 50 + CW 50	2 x 50	<b>64</b>	-5	-13
			205	CW 75 + CW 75	2 x 75	<b>68</b>	-2	-9
			255	CW 100 + CW 100	2 x 100	<b>69</b>	-3	-9

<sup>4</sup> ISOVER TWKF  
<sup>5</sup> abgeleitet vom Rigiprofil CW 75  
<sup>6</sup> Duo'Tech RB/RBI,RF/RFI  
<sup>7</sup> Duo'Tech DL/DLI  
<sup>8</sup> Duo'Tech RB als innere Trennlage  
\* Dämmung abgleitsicher einbauen  
Nachweis: Prüfzeugnisse

**Spektrumanpassungswerte C und  $C_{tr}$ :** Mit Hilfe der Spektrumanpassungswerte werden unterschiedliche Geräuschspektren berücksichtigt, wie sie bei einer Wohnnutzung (C) oder bei Verkehrslärm ( $C_{tr}$ ) auftreten können.

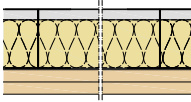
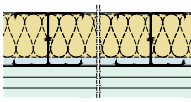
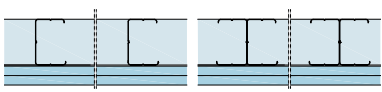
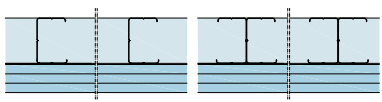
## Feuerwiderstandsklassen und zulässige Wandhöhen von Rigips Schachtwänden.



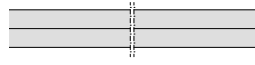
Konstruktionsskizze	Bepunktungs- dicke mm	Rigips- System Nr.	Achsab- stand der Profile mm	Rigips- Wandprofil (d = 0,6 mm)	Wand- höhe <sup>1</sup> mm	Feuerwider- standsklasse nach EN 13501-2	
	2 x 12,5 RF/RFI, 2 x 12,5 DL/DLI	SW12RF/ SW22RF	625	CW 50	2950*	<b>EI 30</b>	
	2 x 12,5 Rigidur	SW12RH		CW 75	4000		
	2 x 12,5 Habito	SW12HA		CW 100	4500		
	2 x 12,5 Aquaroc + 50 mm Stein- wolle	SW22AR	625	2 x CW 50	3000	<b>EI 30</b>	
				2 x CW 75	3000		
				2 x CW 100	3000		
	2 x 15 RF/RFI, 2 x 15 DL/DLI	SW12RF/ SW22RF	625	CW 50	2950*	<b>EI 60</b>	
	2 x 15 Rigidur	SW12RH		CW 75	3000		
				CW 100	3000		
	2 x 20 Glasroc F Ridurit, 2 x 20 Die Dicke	SW12GT SW12DD SW22DD	625	1000	CW 50	2750*	<b>EI 90</b>
				500	CW 50	3000*	
				1000	CW 75	3000*	
				500	CW 75	3000*	
				1000	CW 100	3000*	
				500	CW 100	3000*	
	2 x 25 Glasroc F Ridurit, 2 x 25 Die Dicke	SW12GT SW12DD SW22DD	625	1000	CW 50	3100**	<b>EI 90</b>
				500	CW 50	4000	
				1000	CW 75	4000	
				500	CW 75	4050	
				1000	CW 100	4100	
				500	CW 100	5400	
	2 x 25 Duo'Tech RF/RFI, DL/DLI	SW12DT	625	CW 50	3000	<b>EI 90</b>	
				CW 75	3000		
				CW 100	3000		
	3 x 15 RF/RFI, DL/DLI 3 x 15 Rigidur	SW13RF SW13RH	625	CW 50	3000	<b>EI 90</b>	
				CW 75	4000		
				CW 100	5500		
				2 x CW 100	5500		

\* Wert gilt nur für Nutzungskategorien A und B 1 nach ÖNORM B 1991-1-1

\*\* Wenn nicht anders angegeben, gilt die Wandhöhe für die Nutzungskategorien A und B1, B2, C1-C4 und D gemäß ÖNORM B1991-1-1; größere Wandhöhen auf Anfrage.

## Feuerwiderstandsklassen und zulässige Wandhöhen von Rigips Schachtwänden.

Konstruktionsskizze	Bepunktungs- dicke mm	Rigips- System Nr.	Achsab- stand der Profile mm	Rigips- Wandprofil (d = 0,6 mm)	Wand- höhe <sup>1 1</sup> mm	Feuerwider- standsklasse nach EN 13501-2
	2 x 15 Duraline + Steinwolle ≥ 40 mm mit Rohdichte ≥ 28 kg/m <sup>3</sup> + 12,5 RF/RFI als eingestellte Platte	SW22DL	625	2 x UW 50	3550	<b>EI 90</b>
			625	2 x UW 75	4000	
			625	2 x UW 100	4000	
	3 x 12,5 Aquaroc + 60 mm Steinwolle 50 kg/m <sup>3</sup>	SW23AR	625	2 x CW 75 2 x CW 100	4000 4500	<b>EI 90</b>
	2 x 12,5 Glasroc X	SW12GX	625	CW 50	2950*	<b>EI 30</b>
				CW 75	4000	
				CW 100	4500	
	3 x 12,5 Glasroc X	SW13GX	625	CW 50	3000	<b>EI 60</b>

Konstruktionsskizze	Bepunktungs- dicke mm	Rigips- System Nr.	Max. Schacht- breite mm	Wandhöhe mm	Feuerwider- standsklasse nach EN 13501-2
	2 x 20 Die Dicke	SW02DD	2000	unbegrenzt	<b>EI 60</b>
					<b>EI 90</b>
	2 x 25 Die Dicke		2000	unbegrenzt	<b>EI 90</b>
	2 x 20 Glasroc F Ridurit	SW02GT	2000	unbegrenzt	<b>EI 90</b>

\* Wert gilt nur für Nutzungskategorien A und B 1 nach ÖNORM B 1991-1-1

\*\* Wenn nicht anders angegeben, gilt die Wandhöhe für die Nutzungskategorien A und B1, B2, C1-C4 und D gemäß ÖNORM B1991-1-1; größere Wandhöhen auf Anfrage.

**RB:** Rigips Bauplatte  
**RBI:** Rigips Bauplatte imprägniert  
**RF:** Rigips Feuerschutzplatte  
**RFI:** Rigips Feuerschutzplatte imprägniert  
**DL:** Rigips Duraline  
**DLI:** Rigips Duraline imprägniert  
**GX:** Glasroc X

## Trennwände: Metallständerwände mit 12,5 mm dicken Gipsplatten OHNE FEUERWIDERSTAND

Unterkonstruktion		maximal zulässige Wandhöhen (mm)					
Wandprofil	Ständer- abstand mm	Beplankung 1 x 12,5 mm Blechdicke (mm)		Beplankung 2 x 12,5 mm Blechdicke (mm)		Beplankung 3 x 12,5 mm Blechdicke (mm)	
		≥ 0,6	≥ 0,7	≥ 0,6	≥ 0,7	≥ 0,6	≥ 0,7
CW 50	625	2750	3000	4000	4000	5000	5350
	417	3850	4000	4000	4050	6050	6250
	312,5	4000	4000	4350	4550	6500	6650
CW 75	625	4000	4000	5050	5300	7000	7850
	417	4350	4600	5950	6250	8350	8550
	312,5	4850	5100	6500	6750	8750	8950
CW 100	625	5100	5350	7200	7400	9000	9700
	417	5950	6300	8050	8300	10.050	10.200
	312,5	6550	6900	8550	8850	10.400	10.500
CW 125	625	6650	6950	9100	9200	11.000	11.100
	417	7600	7950	9800	9850	11500	11.650
	312,5	8300	8650	10.300	10.300	11.850	12.000
CW 150	625	8150	8500	10.350	10.500	12.000	12.000
	417	9100	9400	10.950	11.200	12.000	12.000
	312,5	9650	10.000	11.400	11.650	12.000	12.000

## Doppelständerwände (mit gegeneinander abgestützten Ständern) mit 12,5 mm dicken Gipsplatten OHNE FEUERWIDERSTAND

Unterkonstruktion		maximal zulässige Wandhöhen (mm)
Wandprofil	Ständer- abstand mm	Beplankung 2 x 12,5 mm
2 x CW 50	625	4000
2 x CW 75	625	5000
2 x CW 100	625	6000

## Freistehende Vorsatzschalen und Doppelständerwände mit getrennten Ständern mit 12,5 mm dicken Gipsplatten

### OHNE FEUERWIDERSTAND

Unterkonstruktion		maximal zulässige Wandhöhen (mm)					
Wandprofil	Ständerabstand mm	Beplankung 1 x 12,5 mm Blechdicke (mm)		Beplankung 2 x 12,5 mm Blechdicke (mm)		Beplankung 3 x 12,5 mm Blechdicke (mm)	
		≥ 0,6	≥ 0,7	≥ 0,6	≥ 0,7	≥ 0,6	≥ 0,7
CW 50	625	2600 <sup>1)</sup>	2850 <sup>1)</sup>	2900 <sup>1)</sup>	3100 <sup>1)</sup> /2250	3100 <sup>1)</sup>	3300 <sup>1)</sup>
	417	3200 <sup>1)</sup>	3400 <sup>1)</sup>	3300 <sup>1)</sup>	3800	3800	4000
	312,5	3600 <sup>1)</sup>	3850 <sup>1)</sup>	4050	4350	4000	4000
CW 75	625	3000	3100	4000	4000	4000	4050
	417	3450	3900	4000	4250	4600	4950
	312,5	4100	4400	4500	4850	5200	5550
CW 100	625	4100	4400	4450	4800	5100	5500
	417	4900	5250	5400	5800	6150	6500
	312,5	5500	5900	6100	6550	6900	7350

<sup>1)</sup> Wert gilt nur für Nutzungskategorien A und B1 nach ÖNORM B 1991-1-1 Sonderkonstruktionen auf Anfrage

## Freistehende Vorsatzschalen mit 15 mm dicken Gipsplatten

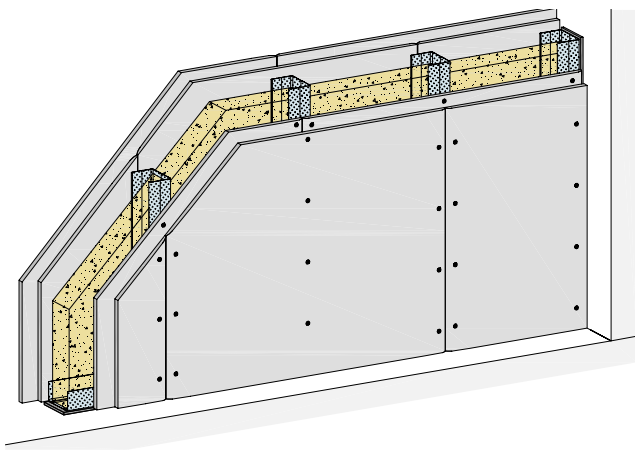
### OHNE FEUERWIDERSTAND

Unterkonstruktion		maximal zulässige Wandhöhen (mm)					
Wandprofil	Ständerabstand mm	Beplankung 1 x 15 mm Blechdicke (mm)		Beplankung 2 x 15 mm Blechdicke (mm)		Beplankung 3 x 15 mm Blechdicke (mm)	
		≥ 0,6	≥ 0,7	≥ 0,6	≥ 0,7	≥ 0,6	≥ 0,7
CW 50	625	2600 <sup>1)</sup>	2850 <sup>1)</sup>	3950	4000	4000	4250
	417	3200 <sup>1)</sup>	3400 <sup>1)</sup>	4000	4000	4700	5000
	312,5	3600 <sup>1)</sup>	3850 <sup>1)</sup>	4000	4250	5250	5550
CW 75	625	4000	4000	4050	4350	5600	6000
	417	4000	4000	4950	5300	6550	7000
	312,5	4150	4500	5600	6000	7250	7700
CW 100	625	4150	4450	5400	5800	7350	7800
	417	4950	5350	6500	6950	8450	8950
	312,5	5600	6050	7350	7800	9250	9700
CW 125	625	5300	5700	6800	7300	9000	9500
	417	6350	6800	8100	8600	10.150	10.650
	312,5	7150	7650	9000	9500	10.900	11.400

<sup>1)</sup> Wert gilt nur für Nutzungskategorien A und B1 nach ÖNORM B 1991-1-1 Sonderkonstruktionen auf Anfrage

## Details - Metallständerwände

### Metall-Einfachständerwände 2-lagig beplankt



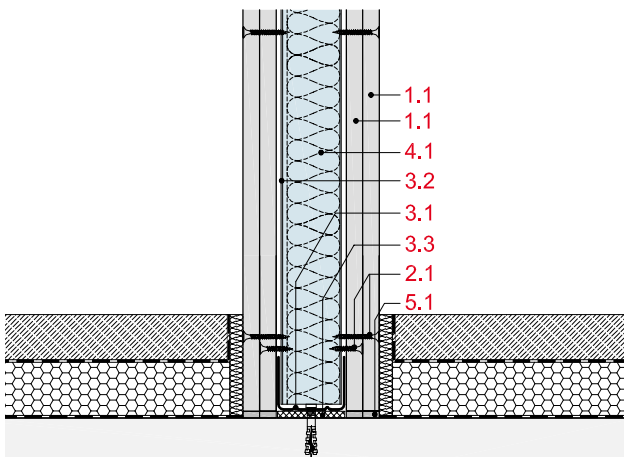
### Systemaufbau

- 1.1 Beplankung gemäß System
  - 1.2 Rigips Feuerschutzplatte RF,  $d \geq 15$  mm
  - 1.3 Glasroc F (Ridurit),  $d \geq 15$  mm
  - 1.4 Stahlblechtafeln,  $d \geq 0,5$  mm
  - 1.5 Stahlblechtafeln,  $d \geq 2,0$  mm
- 
- 2.1 Befestigung gemäß System
  - 2.2 Randanschlussbefestigung
  - 2.3 Hohlraumdübel
  - 2.4 Rigips Blechschraube
- 
- 3.1 RigiProfil  $\geq$  UW 50 als Boden- und Deckenanschluss
  - 3.2 RigiProfil  $\geq$  CW 50 als Wandanschluss
  - 3.3 Rigips Anschlussdichtung
  - 3.4 Profilblech 80 x 80 mm,  $d = 0,5$  mm
  - 3.6 Rigips Anschlussprofil UD
  - 3.8 Rigips Aussteifungsprofil UA
  - 3.9 Rigips Anschlusswinkel für UA-Profile
  - 3.10 Auswechslung Türsturz
- 
- 4.1 Dämmstoff gemäß System
  - 4.2 Dämmung A1
  - 4.3 ISOVER Laibungsplatte LP2
- 
- 5.1 z. B. Fugenfüller VARIO, SUPER oder RIFINO TOP
  - 5.2 Rigips Bewehrungsstreifen oder alternativ Rigips TrennFix nach Verarbeitungsrichtlinien
- 
- 6.1 Gipsbett,  $d \geq 20$  mm

### Bodenanschluss an Massivdecke

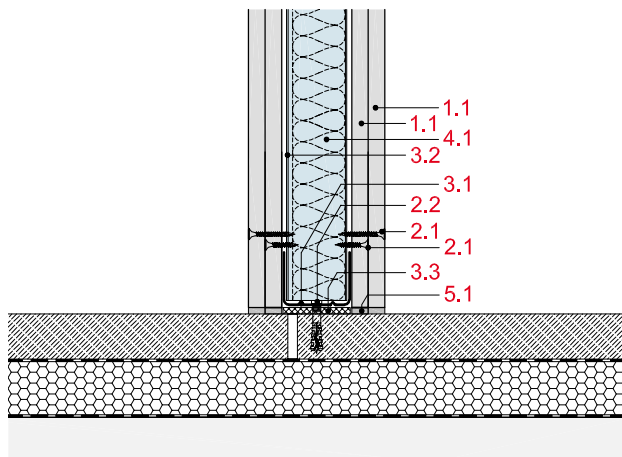
#### MW12-D-BM-1

Anschluss an Massivboden, 2 x 12,5 mm, gilt für MW12RF/DL/RH/AR und RB



#### MW12-D-BM-2

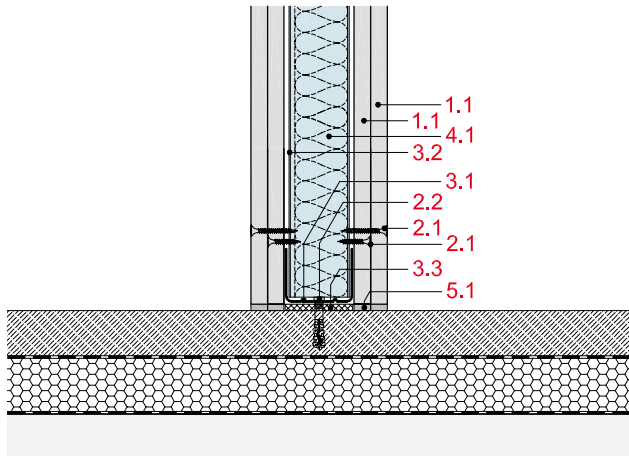
Anschluss auf Estrich mit Trennfuge, 2 x 12,5 mm, gilt für MW12RF/DL/RH/AR und RB



## Bodenanschluss an Massivdecke

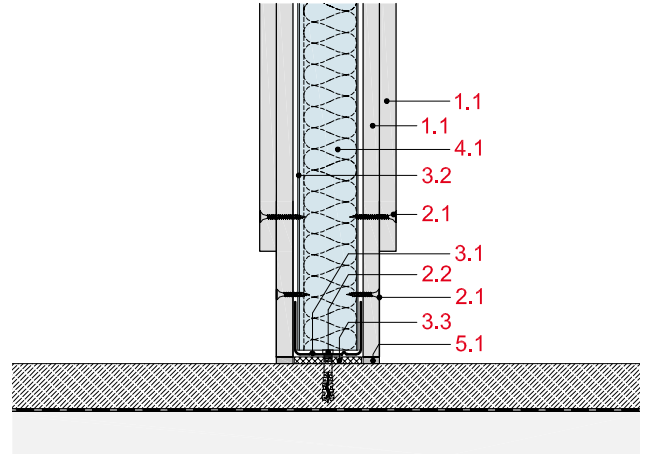
### MW12-D-BM-3

Anschluss auf Estrich ohne Trennfuge, 2 x 12,5 mm, gilt für MW12RF/DL/RH/AR und RB



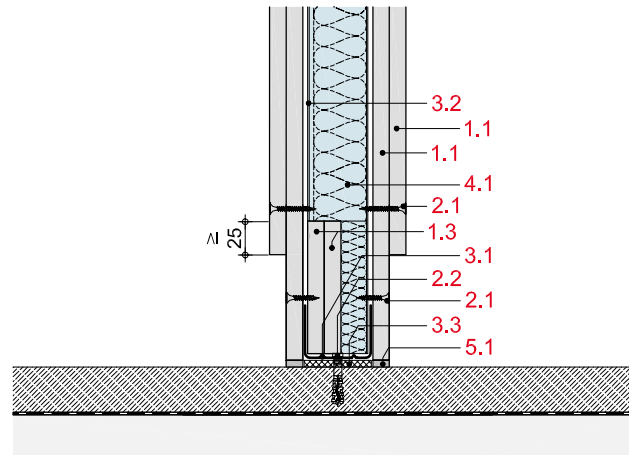
### MW12-D-BM-5

Sockelausbildung: äußere Beplankung im Sockelbereich ausgespart, gilt für Systeme ohne Brandschutzanforderung



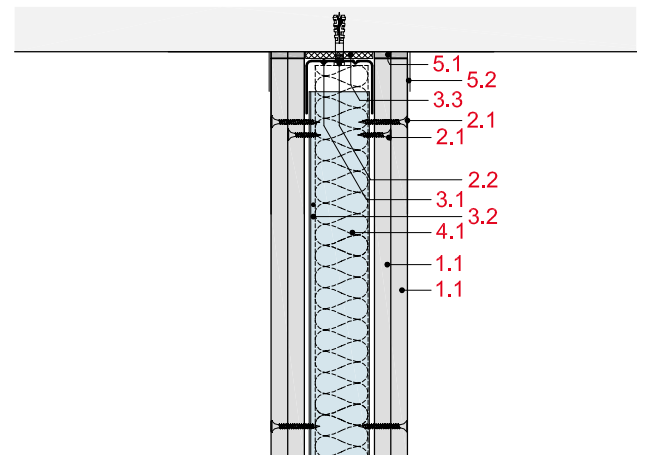
### MW12-D-BM-6

Sockelausbildung mit Plattenstreifen-Hinterfüterung, 2 x 12,5 mm, gilt für MW12RF/DL/RH/AR und RB



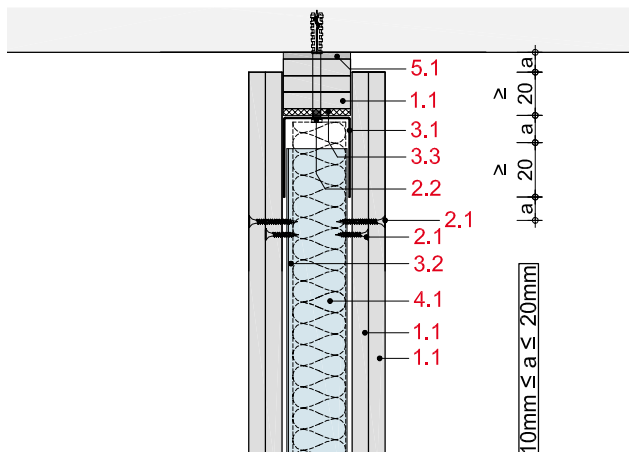
### MW12-D-DM-1

Anschluss an Massivdecke, 2 x 12,5 mm, gilt für MW12RF/DL/RH/AR und RB



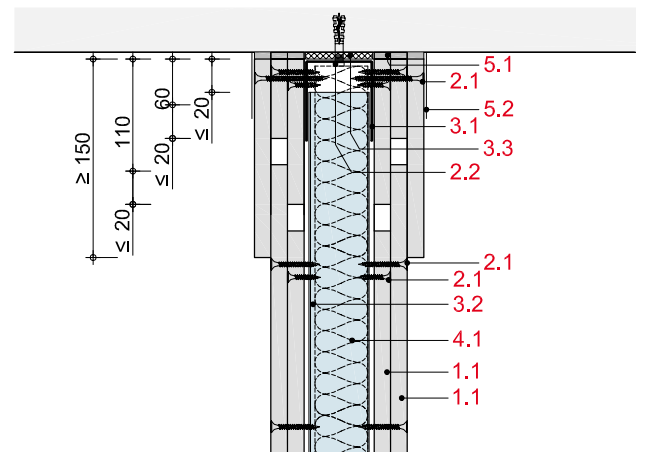
### MW12-D-DM-2

Gleitender Anschluss an Massivdecke, 2 x 12,5 mm, gilt für MW12RF/DL/RH/AR und RB



### MW12-D-DM-3

Gleitender Anschluss an Massivdecke, 2 x 12,5 mm, gilt für MW12RF/DL/RH/AR und RB

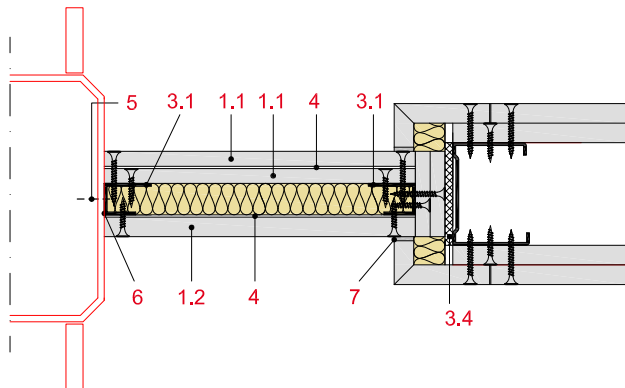




## Reduzieranschlüsse

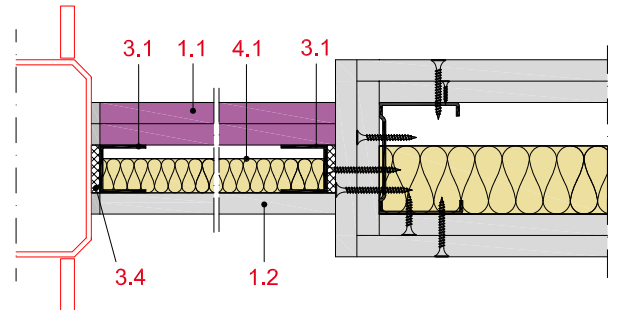
### MW12-D-RA-1

Reduzieranschluss mit RB Platten und Schwerdämmfolie,  $R_w = 44$  dB, Breite max. 625 mm



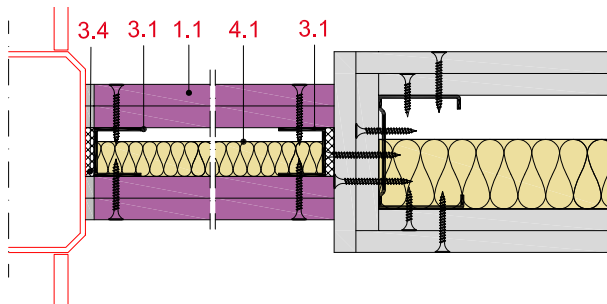
### MW12-D-RA-2

Reduzieranschluss mit Duraline und Duo'Tech DL,  $R_w = 50$  dB, Breite max. 625 mm



### MW12-D-RA-3

Reduzieranschluss mit Duo'Tech DL,  $R_w = 55$  dB, Breite max. 625 mm

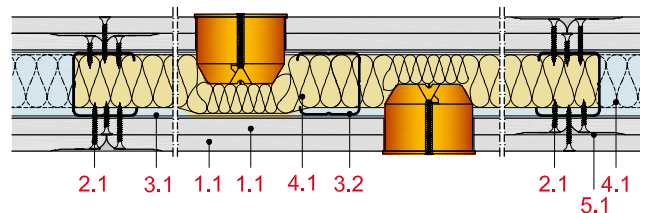


## Einbau von Elt.-Dosen

### MW12-D-ED-1

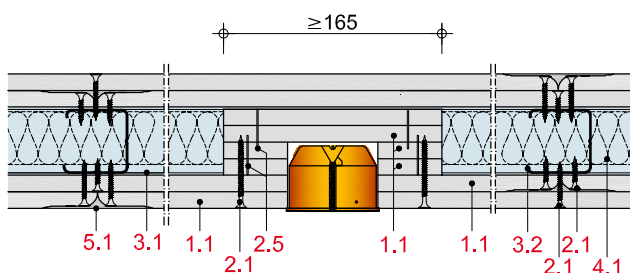
Einbau einer Elt.-Dose, 2 x 12,5 mm, gilt für MW12RF/DL/RH/AR und RB

Bei Verwendung einer Mineralwolldämmung der Euro-klasse A1, Rohdichte  $\geq 30$  kg/m<sup>3</sup> und einem Schmelzpunkt  $\geq 1.000^\circ\text{C}$ , darf die Dämmung auf  $\geq 30$  mm gestaucht werden. Die Dämmung muss die Elt.-Dosen mindestens 500 mm nach oben und bis zur Rohdecke nach unten abdecken. Die Abgleitsicherheit der Dämmung muss dauerhaft gewährleistet sein, z. B. durch zusätzlich eingebaute Wechsel aus CW/UW-Profilen.



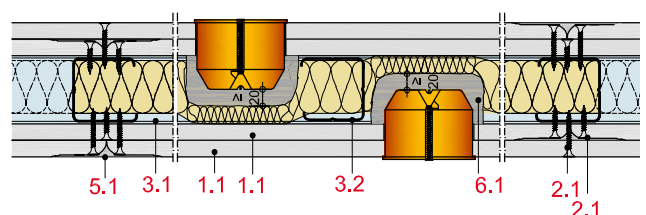
### MW12-D-ED-3

Einbau einer Elt.-Dose mit Einhausung, 2 x 12,5 mm, gilt für MW12RF/DL/RH/AR und RB

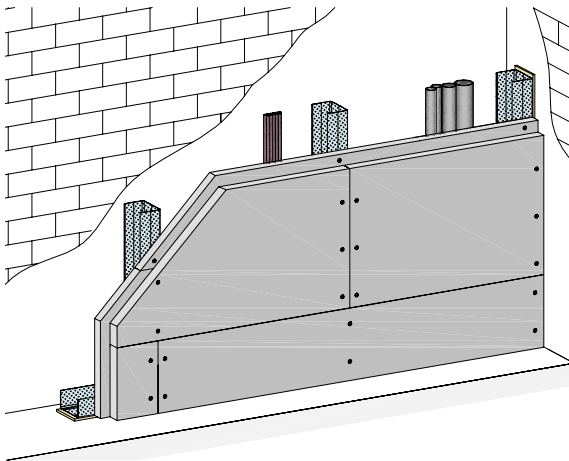


### MW12-D-ED-2

Einbau einer Elt.-Dose im Gipsbett, 2 x 12,5 mm, gilt für MW12RF/DL/RH/AR und RB



### Schachtwände mit Ständerwerk, 2-lagig beplankt



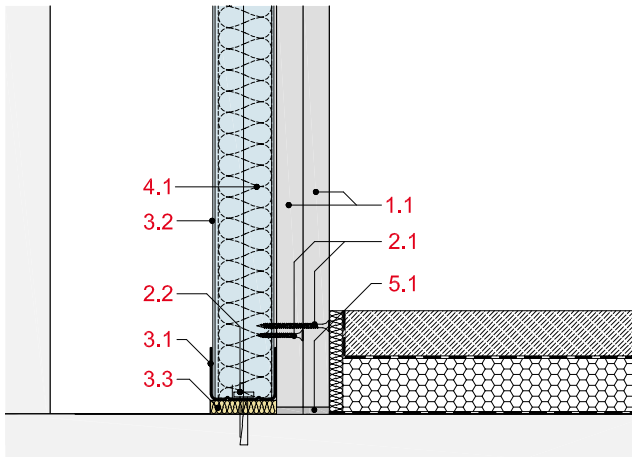
### Systemaufbau

- 1.1 Beplankung
- 2.1 Rigips Schnellbauschraube TN
- 2.2 Randanschlussbefestigung
- 2.3 Hohlraumdübel
- 2.4 Rigips Flachkopfschraube
- 2.5 Niete
- 2.6 Stahldrahtklammer
- 2.7 Nagel z. B. Hilti X-DNI bzw. Alternativen
- 3.1 RigiProfil UW als Boden- und Deckenanschluss
- 3.2 RigiProfil CW
- 3.3 Rigips Anschlussdichtung
- 3.4 Stabilisierungswinkel bzw. Profilblech,  $d \geq 0,5$  mm
- 3.5 Rigips U-Deckenprofil
- 3.6 Winkelprofil 50/30 - 07
- 4.1 Mineralwolle gemäß System
- 5.1 Verspachtelung z. B. Fugenfüller VARIO, SUPER oder RIFINO TOP
- 5.2 Rigips Bewehrungsstreifen oder alternativ Rigips TrennFix nach Verarbeitungsrichtlinien
- 5.3 Kantenschutz
- 6.1 Brandschutzfugenmasse
- 6.2 Befestigungsschraube min.  $3,9 \times 70$  mm, laut Einbauanweisung, versenkt und verspachtelt
- 6.3 Hohlraumdübel
- 6.4 Spanplattenschrauben  $3 \times 75$  mm mit Beilagscheibe
- 6.5 Gewindestange und Mutter M6 mit Beilagscheibe
- 6.6 Befestigung, z.B. Rigips Deckennagel
- 6.7 Restspalt mit Brandschutzfugenmasse ausgefüllt
- 6.8 Ringspalt  $\leq 5$  mm mit Silikon ausgefüllt
- 6.9 Befestigung laut Einbauanweisung des Herstellers, z.B. Blechschrauben
- 6.10 Laibung aus Rigips Gipskartonplatte RF, siehe Einbauanweisung des Zulassungsinhabers
- 6.11 Formrohr  $70 \times 70 \times 4$  mm
- 6.12 Trägerbekleidung aus Glasroc F (Ridurit)  $2 \times 20$  mm
- 6.13 Blechschraube m. Senkkopf  $4,8 \times 50$  mm
- 7.1 Kunststoff-Abflussrohr mit oder ohne Körperschallisolierung, siehe Einbauanweisung des Brandschutzsystemherstellers
- 7.2 Aluverbundrohr mit oder ohne Körperschallisolierung, siehe Einbauanweisung des Brandschutzsystemherstellers
- 7.3 Isolierte Lüftungsleitung
- 7.4 WC-Gestell Fabrikat TECE
- 8.1 Steckdosenabschottung AIR FIRE TECH „EDS“
- 8.2 Revisionsklappe AIR FIRE TECH „FIREREV“
- 8.3 Brandschutzmanschette AIR FIRE TECH „RORCOL V30“, bei beidseitiger Brandbelastung an beiden Seiten erforderlich
- 8.4 Brandschutzmanschette AIR FIRE TECH „RORCOL AV60“ Omega-Anwendung (Montage an Fußboden, Wand und Decke möglich), bei beidseitiger Brandbelastung an beiden Seiten erforderlich
- 8.5 Rohrabschottungsmodul AIR FIRE TECH „PREMO RORCOL“
- 8.6 Feuerschutzabschluss AIR FIRE TECH „FSAeco-ST“
- 8.7 Brandschutzklappe AIR FIRE TECH „INLAP“
- 8.8 Rohrabschottungsmodul AIR FIRE TECH „PREMO BML“, für isolierte Lüftungsleitungen
- 8.9 WC Abschottung AIR FIRE TECH „PREMO WC-Element“
- 8.10 Weichschott, Einbauanweisung des Zulassungsinhabers ist zu beachten
- 8.11 Weichschott  $2 \times 50$  mm

## Bodenanschluss an Massivdecken

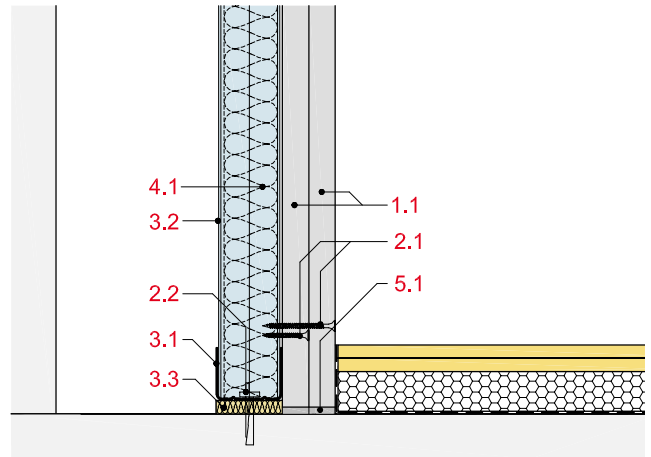
### SW12-D-BM-1

Bodenanschluss an Massivdecke (Prinzip-Skizze EI 30 bis EI 90)



### SW12-D-BM-2

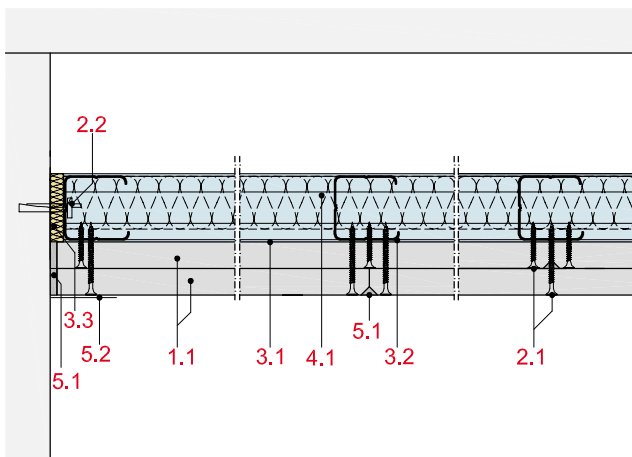
Bodenanschluss an Massivdecke (Prinzip-Skizze EI 30 bis EI 90)



## Deckenanschlüsse an Massivwände / Wandanschluss an Trennwände

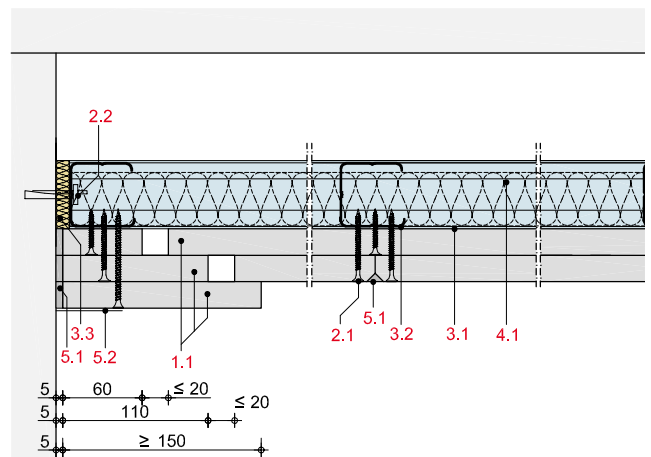
### SW12-D-WM-1

Wandanschluss an Massivwand (Prinzip-Skizze EI 30 bis EI 90)



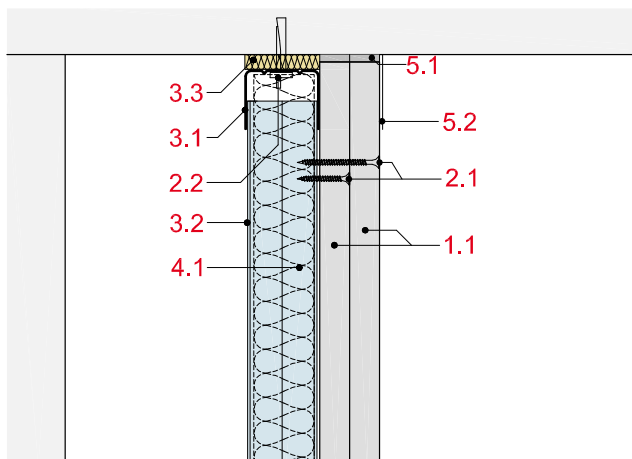
### SW12-D-WM-2

Gleitender Wandanschluss an Massivwand (Prinzip-Skizze EI 30 bis EI 90)



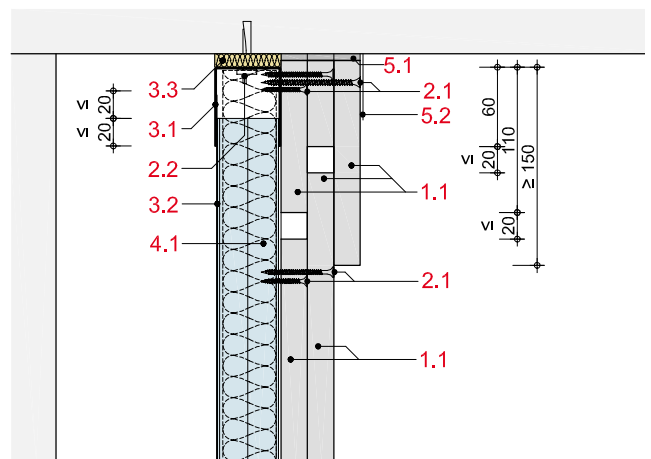
### SW12-D-DM-1

Deckenanschluss an Massivdecke (Prinzip-Skizze EI 30 bis EI 90)



### SW12-D-DM-2

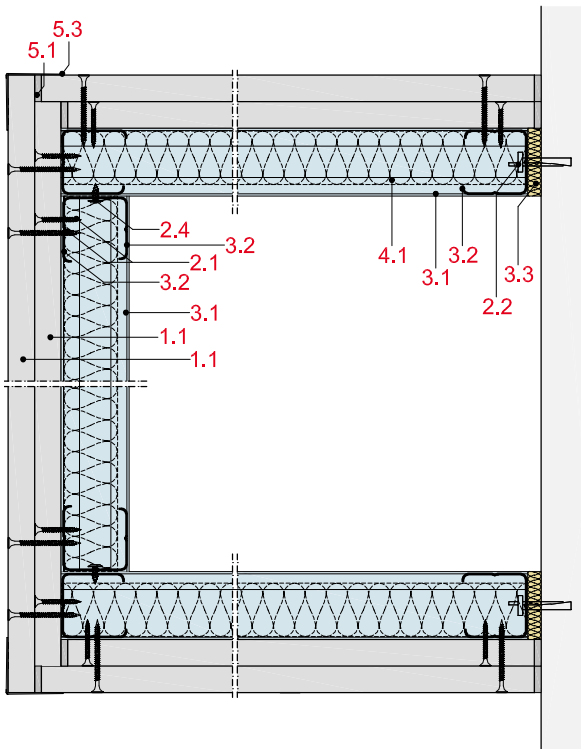
Gleitender Deckenanschluss an Massivdecke (Prinzip-Skizze EI 30 bis EI 90)



## Eckausbildung

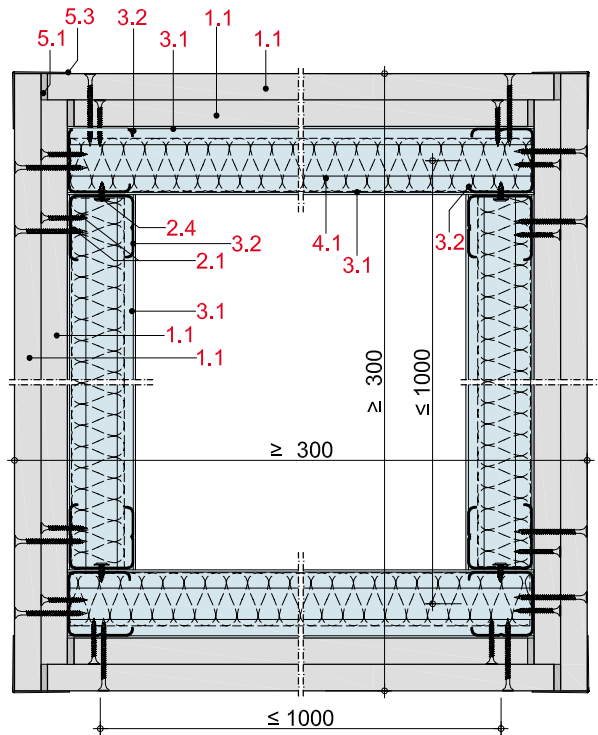
### SW12-D-EA-5

Eckausbildung (Prinzip-Skizze EI 30 bis EI 90)



### SW12-D-EA-6

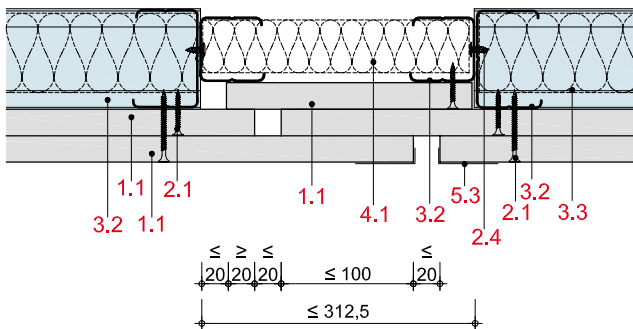
Eckausbildung (Prinzip-Skizze EI 30 bis EI 90)



## Ausbildung von Bewegungsfugen

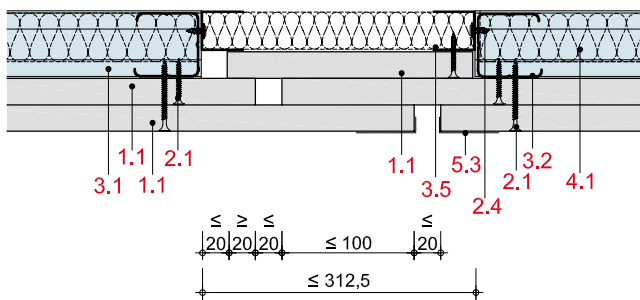
### SW12-D-BF-1

Ausbildung einer Bewegungsfuge (Prinzip-Skizze EI 30 bis EI 90)



### SW12-D-BF-2

Ausbildung einer Bewegungsfuge (Prinzip-Skizze EI 30 bis EI 90)

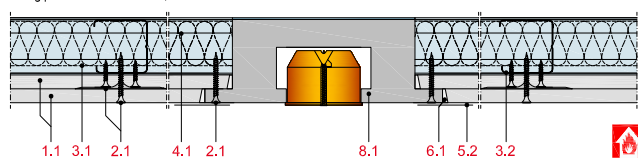


## Einbau von Ekt.- Dosen

### SW12-D-ED-2

Elektrodosenabschottung EDS (EDD; EDT) - 25/EI 30

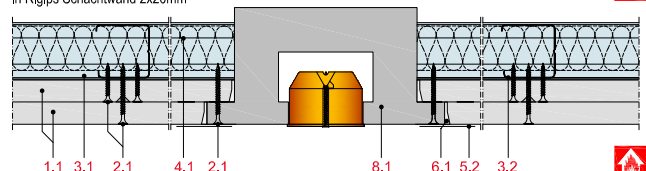
Steckdosenabschottung  
EDS(EDD; EDT)-25/EI30  
in Rigips Schachtwand 2x12,5mm



### SW12-D-ED-4

Elektrodosenabschottung EDS (EDD; EDT) - 40/EI 90

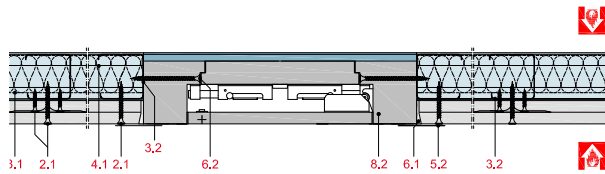
Steckdosenabschottung  
EDS(EDD; EDT)-40/EI90  
in Rigips Schachtwand 2x20mm



## Einbau von Revisionsklappen/Brandschutzmanschetten/Weichschotts

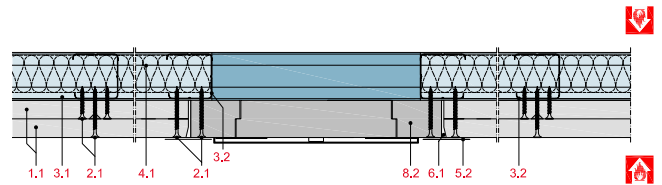
### SW12-D-RV-1

Einbau einer Revisionsklappe FIREREV / Duo / GPS / EI 30



### SW12-D-RV-6

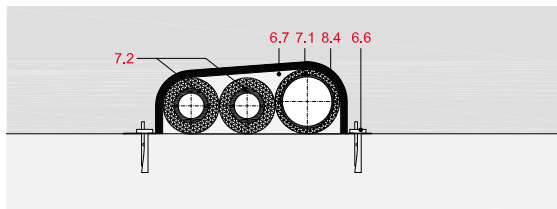
Einbau einer Revisionsklappe FIREREV / Basic / SN / EI 90



## Einbau von Brandschutzmanschetten

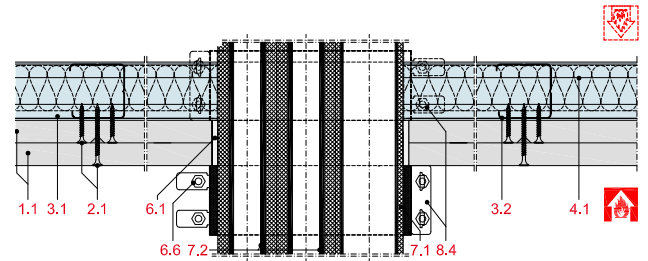
### SW12-D-BM-4

Einbau einer Brandschutzmanschette EI 90 RORCOL AV60 Omega-Anwendung



### SW12-D-BM-5

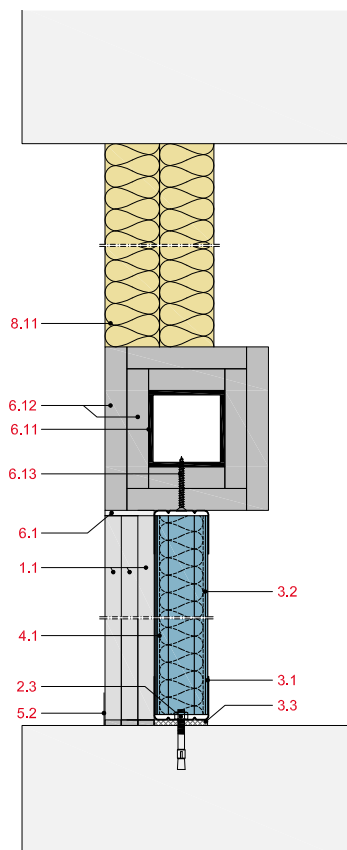
Einbau einer Brandschutzmanschette EI 90 RORCOL AV60 Omega-Anwendung



## Einbau eines Weichschotts

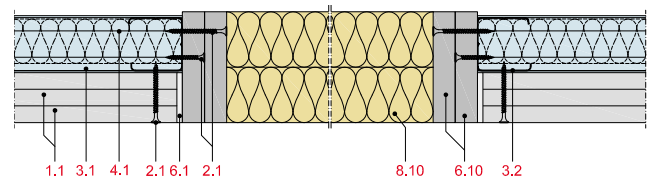
### SW13-D-WS-1

Schachtwand mit Weichschott gemäß ÖNORM H 6031



### SW13-D-WS-2

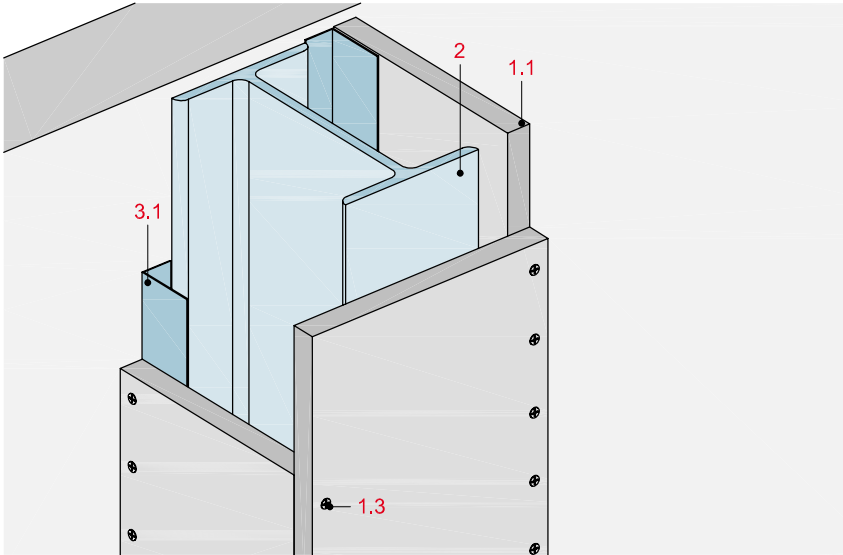
Einbau eines Weichschotts



# Stahlstützen-Bekleidungen

## 3-seitige Stahlstützen-Bekleidungen R 30 bis R 90

mit Glasroc F (Ridurit), Typ GM-FH2 nach ÖNORM EN 15283-1



## Technische Daten

Brandschutz

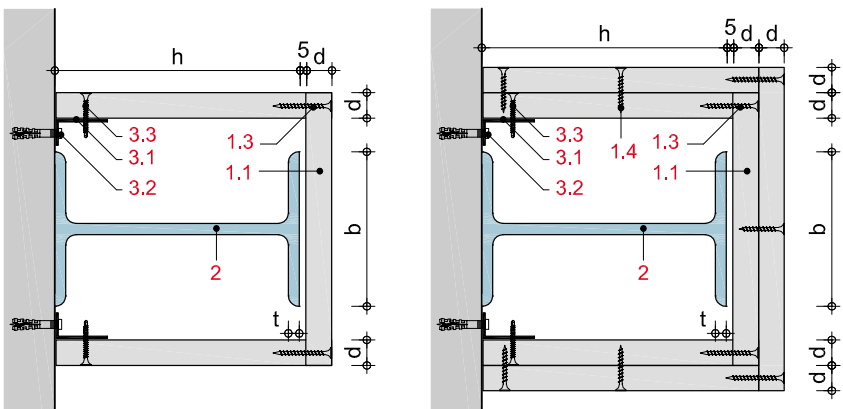
### R 30 bis R 90

### Bemessungs- temperatur 500 °C

Andere Bemessungstemperaturen zwischen 350 °C und 750 °C auf Anfrage



## Querschnitt



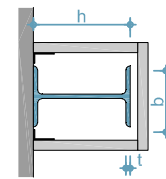
## U/A-Verhältnis

Flanschbekleidung  
(1-seitige Brandbeanspruchung)



$$U/A \text{ [m}^{-1}\text{]} = \frac{100}{t}$$

Stützenbekleidung  
(3-seitige Brandbeanspruchung)



$$U/A \text{ [m}^{-1}\text{]} = \frac{2h + b}{A} \cdot 10^2$$

## Systemaufbau

1 Beplankung Befestigung	1.1 Glasroc F (Ridurit) 15, 20, 25 bzw. 30 mm
	1.3 Stirnkantenverbindung mit Ridurit Schnellbauschraube (Grobgewinde) bzw. Stahldrahtklammer
	1.4 Flächenverbindung mit Ridurit Schnellbauschraube (Grobgewinde) bzw. ABC-SPAX-Schraube oder Stahldrahtklammer
2 Stahlstütze	Profilstahl nach DIN 1025
3 Winkelprofil	3.1 Rigips Winkelprofil 40/20-1
	3.2 Metallspreizdübel M6 x 25 mit Schraube, a ≤ 500 mm
	3.3 Rigips Schnellbauschraube TB, Abstände siehe Stirnkantenverbindung

A = Nennquerschnittsfläche des Stahlprofils in cm<sup>2</sup>

U = beflammter Umfang des Stahlprofils in cm<sup>2</sup>

h = Höhe des Stahlprofils in cm

b = Breite des Stahlprofils in cm

t = Stahldicke in cm

d = Plattendicke in mm

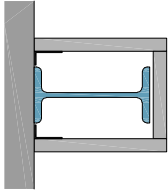
## Mindest-Bekleidungs-dicken für R 30 bis R 90

Feuerwiderstandsklasse	Bekleidungs-dicken, bezogen auf U/A-Verhältnis [m <sup>-1</sup> ], in mm				
	15	20	25	30	35 <sup>1)</sup>
R 30	≤ 260	≤ 260	≤ 260	≤ 260	≤ 260
R 60	≤ 125	≤ 260	≤ 260	≤ 260	≤ 260
R 90	≤ 63	≤ 119	≤ 193	≤ 260	≤ 260

<sup>1)</sup> Dickenangaben > 30 mm basieren auf mehrlagiger Beplankung

### I (schmales I-Profil)

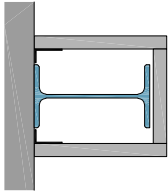
mit geneigten inneren Flanschlflächen, DIN 1025 Teil 1, ÖNORM EN 10024



Nennhöhe des Profils	jeweils erforderliche Beplankungsdicke (in mm)																	
	160	180	200	220	240	260	280	300	320	340	360	380	400	425	450	475	500	550
R 30	15																	
R 60	20						15											
R 90	30			25			20											

### IPE (mittelbreites I-Profil)

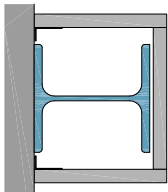
Mit parallelen Flanschlflächen, Formstahl IPE, DIN 1025 Teil 5, ÖNORM EN 10034



Nennhöhe des Profils	jeweils erforderliche Beplankungsdicke (in mm)													
	140	160	180	200	220	240	270	300	330	360	400	450	500	550
R 30	15													
R 60	20						15							
R 90	25			20			15							

### HE-A (breites I-Profil)

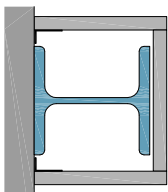
Leichte Ausführung mit parallelen Flanschlflächen, Reihe HE-A = IPBL, DIN 1025 Teil 3, ÖNORM EN 10034



Nennhöhe des Profils	jeweils erforderliche Beplankungsdicke (in mm)																						
	100	120	140	160	180	200	220	240	260	280	300	320	340	360	400	450	500	550	600	650	700	800	900
R 30	15																						
R 60	20			15																			
R 90	25			20																			

### HE-B (breites I-Profil)

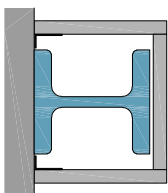
Mit parallelen Flanschlflächen, Reihe HE-B = IPB, DIN 1025 Teil 2, ÖNORM EN 10034



Nennhöhe des Profils	jeweils erforderliche Beplankungsdicke (in mm)																						
	100	120	140	160	180	200	220	240	260	280	300	320	340	360	400	450	500	550	600	650	700	800	900
R 30	15																						
R 60	20		15																				
R 90	25		20																				

### HE-M (breites I-Profil)

Verstärkte Ausführung mit parallelen Flanschlflächen, Reihe HE-M = IPBv, DIN 1025 Teil 4, ÖNORM EN 10034

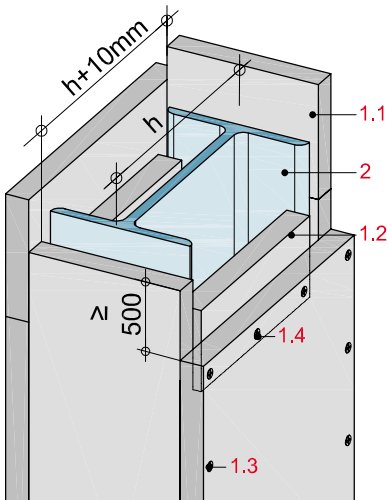


Nennhöhe des Profils	jeweils erforderliche Beplankungsdicke (in mm)																						
	100	120	140	160	180	200	220	240	260	280	300	320 <sup>1)</sup>	340	360	400	450	500	550	600	650	700	800	900
R 30	15																						
R 60	15																						
R 90	20			15																			

<sup>1)</sup> Gilt auch für 320/305 nach EN 53-62 (HE-C)

## 4-seitige Stahlstützen-Bekleidungen R 30 bis R 80

mit Glasroc F (Ridurit), Typ GM-FH2 nach ÖNORM EN 15283-1



## Technische Daten

Brandschutz

**R 30 bis R 90**

Brandbeanspruchung

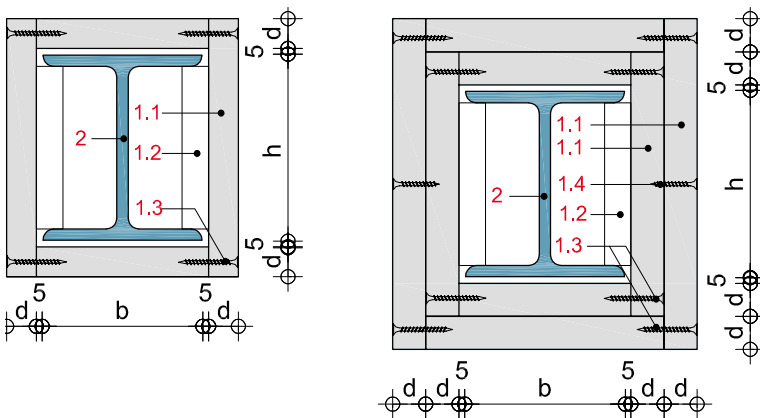
**4-seitig**

**Bemessungs-  
temperatur 500 °C**

Andere Bemessungstemperaturen zwischen 350 °C und 750 °C auf Anfrage

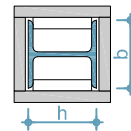


## Querschnitt



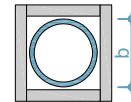
## U/A-Verhältnis

I-Träger



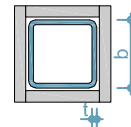
$$U/A \text{ [m}^{-1}\text{]} = \frac{2h + 2b}{A} \cdot 10^2$$

Rundprofil



$$U/A \text{ [m}^{-1}\text{]} = \frac{4b}{A} \cdot 10^2$$

Rechteckprofil



$$U/A \text{ [m}^{-1}\text{]} = \frac{100}{t}$$

A = Nennquerschnittsfläche des Stahlprofils in cm<sup>2</sup>

U = beflammter Umfang des Stahlprofils in cm<sup>2</sup>

h = Höhe des Stahlprofils in cm

b = Breite bzw. Außendurchmesser des Stahlprofils in cm

t = Stahldicke in cm

d = Plattendicke in mm

## Systemaufbau

1 Beplankung	1.1 Glasroc F (Ridurit), d = 15, 20, 25 bzw. 30 mm
	1.2 Glasroc F (Ridurit)-Plattenstreifen, d = Beplankungsdicke, b = 100 mm als Montagehilfe
Befestigung	1.3 Stirnkantenverbindung mit Ridurit Schnellbauschraube (Grobgewinde) bzw. Stahldrahtklammer
	1.4 Flächenverbindung mit Ridurit Schnellbauschraube (Grobgewinde) bzw. ABC-SPAX-Schraube oder Stahldrahtklammer
2 Stahlstütze	Profilstahl nach DIN 1025

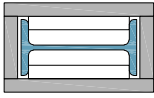
## Mindest-Bekleidungsdicken für R 30 bis R 120

Feuerwiderstandsklasse	Bekleidungsdicken, bezogen auf U/A-Verhältnis [m <sup>-1</sup> ], in mm				
	15	20	25	30	35 <sup>1)</sup>
R 30	≤ 260	≤ 260	≤ 260	≤ 260	≤ 260
R 60	≤ 125	≤ 260	≤ 260	≤ 260	≤ 260
R 90	≤ 63	≤ 119	≤ 193	≤ 260	≤ 260

<sup>1)</sup> Dickenangaben > 30 mm basieren auf mehrlagiger Beplankung

### I (schmales I-Profil)

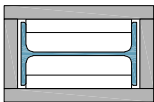
mit geneigten inneren Flanschflächen,  
DIN 1025 Teil 1, ÖNORM EN 10024



Nennhöhe des Profils	jeweils erforderliche Beplankungsdicke (in mm)																	
	160	180	200	220	240	260	280	300	320	340	360	380	400	425	450	475	500	550
R 30	15																	
R 60	20						15											
R 90	30			25						20								

### IPE (mittelbreites I-Profil)

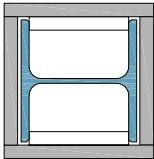
Mit parallelen Flanschflächen,  
Formstahl IPE, DIN 1025 Teil 5,  
ÖNORM EN 10034



Nennhöhe des Profils	jeweils erforderliche Beplankungsdicke (in mm)													
	140	160	180	200	220	240	270	300	330	360	400	450	500	550
R 30	15													
R 60	20						15							
R 90	25			20						15				

### HE-A (breites I-Profil)

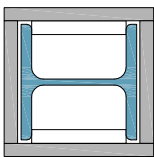
Leichte Ausführung mit parallelen  
Flanschflächen, Reihe HE-A = IPBL,  
DIN 1025 Teil 3, ÖNORM EN 10034



Nennhöhe des Profils	jeweils erforderliche Beplankungsdicke (in mm)																						
	100	120	140	160	180	200	220	240	260	280	300	320	340	360	400	450	500	550	600	650	700	800	900
R 30	15																						
R 60	20			15																			
R 90	25			20																			

### HE-B (breites I-Profil)

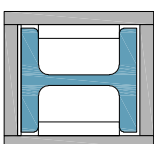
Mit parallelen Flanschflächen,  
Reihe HE-B = IPB, DIN 1025 Teil 2,  
ÖNORM EN 10034



Nennhöhe des Profils	jeweils erforderliche Beplankungsdicke (in mm)																						
	100	120	140	160	180	200	220	240	260	280	300	320	340	360	400	450	500	550	600	650	700	800	900
R 30	15																						
R 60	20			15																			
R 90	25			20																			

### HE-M (breites I-Profil)

Verstärkte Ausführung mit parallelen  
Flanschflächen, Reihe HE-M = IPBv,  
DIN 1025 Teil 4, ÖNORM EN 10034



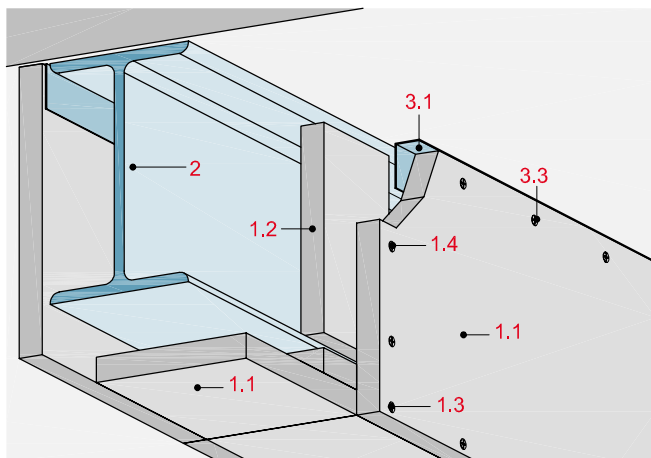
Nennhöhe des Profils	jeweils erforderliche Beplankungsdicke (in mm)																						
	100	120	140	160	180	200	220	240	260	280	300	320 <sup>1)</sup>	340	360	400	450	500	550	600	650	700	800	900
R 30	15																						
R 60	15																						
R 90	20			15																			

<sup>1)</sup> Gilt auch für 320/305 nach EN 53-62 (HE-C)

# Stahlträger-Bekleidungen

## 3-seitige Stahlträger-Bekleidungen R 30 bis R 90

mit Glasroc F (Ridurit), Typ GM-FH2 nach ÖNORM EN 15283-1



## Technische Daten

Brandschutz

**R 30 bis R 90**

Brandbeanspruchung

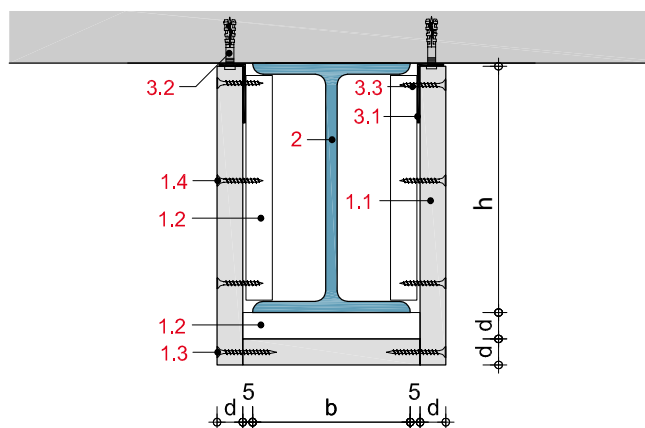
**3-seitig**

**Bemessungs-  
temperatur 500 °C**

Andere Bemessungstemperaturen zwischen 350 °C und 750 °C auf Anfrage

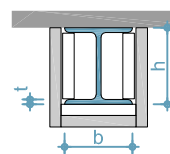


## Querschnitt



## U/A-Verhältnis

3-seitige Bekleidung



$$U/A \text{ [m}^{-1}\text{]} = \frac{2h + b}{A} \cdot 10^2$$

A = Nennquerschnittsfläche des Stahlprofils in cm<sup>2</sup>

U = beflammer Umfang des Stahlprofils in cm<sup>2</sup>

h = Höhe des Stahlprofils in cm

b = Breite des Stahlprofils in cm

t = Stahldicke in cm

## Systemaufbau

1 Beplankung	1.1 Glasroc F (Ridurit), 15, 20, 25 bzw. 30 mm
	1.2 Glasroc F (Ridurit)-Plattenstreifen, d = Beplankungsdicke, b = 100 mm
Befestigung	1.3 Stirnkantenverbindung mit Ridurit Schnellbauschraube (Grobgewinde) bzw. Stahldrahtklammer
	1.4 Flächenverbindung mit Ridurit Schnellbauschraube (Grobgewinde) bzw. ABC-SPAX-Schraube oder Stahldrahtklammer
2 Stahlträger	Profilstahl nach DIN 1025

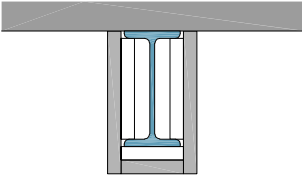
## Mindest-Bekleidungs-dicken für R 30 bis R 90

Feuerwiderstands-kategorie	Bekleidungs-dicken, bezogen auf U/A-Verhältnis [m <sup>-1</sup> ], in mm				
	15	20	25	30	35 <sup>1)</sup>
R 30	≤ 260	≤ 260	≤ 260	≤ 260	≤ 260
R 60	≤ 121	≤ 168	≤ 214	≤ 260	≤ 260
R 90	≤ 60	≤ 71	≤ 82	≤ 82	≤ 260

<sup>1)</sup> Dickenangaben > 30 mm basieren auf mehrlagiger Beplankung

### I (schmales I-Profil)

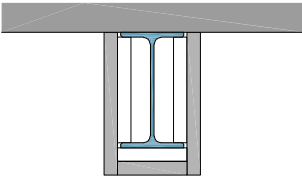
mit geneigten inneren Flanschflächen, DIN 1025 Teil 1, DIN EN 10024, 3-seitige Brandbeanspruchung



Nennhöhe des Profils	160	180	200	220	240	260	280	300	320	340	360	380	400	425	450	475	500	550	600							
<b>Feuerwiderstandsklasse</b>	<b>jeweils erforderliche Beplankungsdicke (in mm)</b>																									
R 30	15																									
R 60	30	25				20								15												
R 90	35															25										

### IPE (mittelbreites I-Profil)

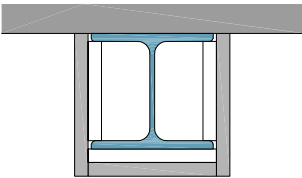
Mit parallelen Flanschflächen, Formstahl IPE, DIN 1025 Teil 5, DIN EN 10034, 3-seitige Brandbeanspruchung



Nennhöhe des Profils	140	160	180	200	220	240	270	300	330	360	400	450	500	550	600
<b>Feuerwiderstandsklasse</b>	<b>jeweils erforderliche Beplankungsdicke (in mm)</b>														
R 30	15														
R 60	30		25				20							15	
R 90	35														

### HE-A (breites I-Profil)

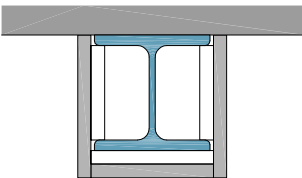
Leichte Ausführung mit parallelen Flanschflächen, Reihe HE-A = IPBL, DIN 1025 Teil 3, DIN EN 10034, 3-seitige Brandbeanspruchung



Nennhöhe des Profils	100	120	140	160	180	200	220	240	260	280	300	320	340	360	400	450	500	550	600	650	700	800	900	1.000						
<b>Feuerwiderstandsklasse</b>	<b>jeweils erforderliche Beplankungsdicke (in mm)</b>																													
R 30	15																													
R 60	25					20													15											
R 90	35																										25			

### HE-B (breites I-Profil)

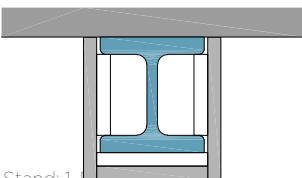
Mit parallelen Flanschflächen, Reihe HE-B = IPB, DIN 1025 Teil 2, DIN EN 10034, 3-seitige Brandbeanspruchung



Nennhöhe des Profils	100	120	140	160	180	200	220	240	260	280	300	320	340	360	400	450	500	550	600	650	700	800	900	1.000	
<b>Feuerwiderstandsklasse</b>	<b>jeweils erforderliche Beplankungsdicke (in mm)</b>																								
R 30	15																								
R 60	20																		15						
R 90						35								25											20

### HE-M (breites I-Profil)

Verstärkte Ausführung mit parallelen Flanschflächen, Reihe HE-M = IPBv, DIN 1025 Teil 4, DIN EN 10034, 3-seitige Brandbeanspruchung

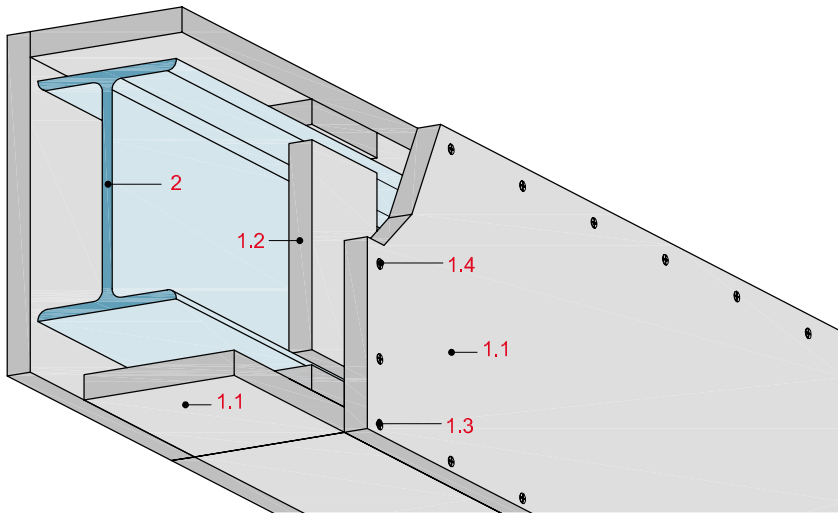


Nennhöhe des Profils	100	120	140	160	180	200	220	240	260	280	300	320 <sup>1)</sup>	340	360	400	450	500	550	600	650	700	800	900	1.000	
<b>Feuerwiderstandsklasse</b>	<b>jeweils erforderliche Beplankungsdicke (in mm)</b>																								
R 30	15																								
R 60	15																								
R 90	35	25	20																						15

<sup>1)</sup> Gilt auch für 320/305 nach EN 53-62 (HE-C)

## 4-seitige Stahlträger-Bekleidungen R 30 bis R 90

mit Glasroc F (Ridurit), Typ GM-FH2 nach ÖNORM EN 15283-1



## Technische Daten

Brandschutz

**R 30 bis R 90**

Brandbeanspruchung

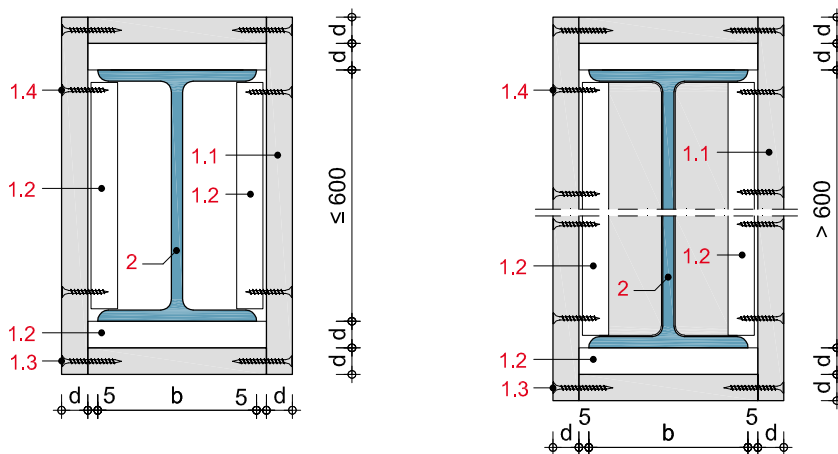
**4-seitig**

**Bemessungs-  
temperatur 500 °C**

Andere Bemessungstemperaturen zwischen 350 °C und 750 °C auf Anfrage

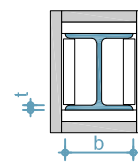


## Querschnitt



## U/A-Verhältnis

4-seitige Bekleidung



$$U/A \text{ [m}^{-1}\text{]} = \frac{2b + 2h}{A} \cdot 10^2$$

A = Nennquerschnittsfläche des Stahlprofils in cm<sup>2</sup>

U = beflamter Umfang des Stahlprofils in cm<sup>2</sup>

h = Höhe des Stahlprofils in cm

b = Breite des Stahlprofils in cm

t = Stahldicke in cm

## Systemaufbau

1 Beplankung	1.1 Glasroc F (Ridurit), 15, 20, 25 bzw. 30 mm
	1.2 Glasroc F (Ridurit)-Plattenstreifen, d = Beplankungsdicke, b = 100 mm
Befestigung	1.3 Stirnkantenverbindung mit Ridurit Schnellbauschraube (Grobgewinde) bzw. Stahldrahtklammer
	1.4 Flächenverbindung mit Ridurit Schnellbauschraube (Grobgewinde) bzw. ABC-SPAX-Schraube oder Stahldrahtklammer
2 Stahlträger	Profilstahl nach DIN 1025

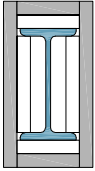
## Mindest-Bekleidungsicken für R 30 bis R 90

Feuerwiderstandsklasse	Bekleidungsicken, bezogen auf U/A-Verhältnis [m <sup>-1</sup> ], in mm				
	15	20	25	30	35 <sup>1)</sup>
R 30	≤ 260	≤ 260	≤ 260	≤ 260	≤ 260
R 60	≤ 121	≤ 168	≤ 214	≤ 260	≤ 260
R 90	≤ 60	≤ 71	≤ 82	≤ 82	≤ 260

<sup>1)</sup> Dickenangaben > 30 mm basieren auf mehrlagiger Beplankung

### I (schmales I-Profil)

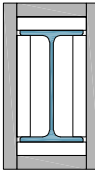
mit geneigten inneren Flanschflächen, DIN 1025 Teil 1, DIN EN 10024, 3-seitige Brandbeanspruchung



Nennhöhe des Profils	160	180	200	220	240	260	280	300	320	340	360	380	400	425	450	475	500	550	600
<b>Feuerwiderstandsklasse</b>	<b>jeweils erforderliche Beplankungsdicke (in mm)</b>																		
<b>R 30</b>	15																		
<b>R 60</b>	30	25	20		15														
<b>R 90</b>	35																		25

### IPE (mittelbreites I-Profil)

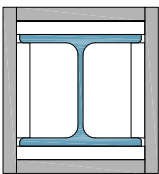
Mit parallelen Flanschflächen, Formstahl IPE, DIN 1025 Teil 5, DIN EN 10034, 3-seitige Brandbeanspruchung



Nennhöhe des Profils	140	160	180	200	220	240	270	300	330	360	400	450	500	550	600
<b>Feuerwiderstandsklasse</b>	<b>jeweils erforderliche Beplankungsdicke (in mm)</b>														
<b>R 30</b>	15														
<b>R 60</b>	30	25		20		15									
<b>R 90</b>	35														

### HE-A (breites I-Profil)

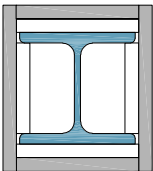
Leichte Ausführung mit parallelen Flanschflächen, Reihe HE-A = IPBL, DIN 1025 Teil 3, DIN EN 10034, 3-seitige Brandbeanspruchung



Nennhöhe des Profils	100	120	140	160	180	200	220	240	260	280	300	320	340	360	400	450	500	550	600	650	700	800	900	1.000
<b>Feuerwiderstandsklasse</b>	<b>jeweils erforderliche Beplankungsdicke (in mm)</b>																							
<b>R 30</b>	15																							
<b>R 60</b>	25	20		15																				
<b>R 90</b>	35																		25					

### HE-B (breites I-Profil)

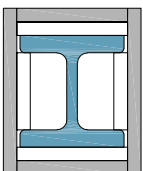
Mit parallelen Flanschflächen, Reihe HE-B = IPB, DIN 1025 Teil 2, DIN EN 10034, 3-seitige Brandbeanspruchung



Nennhöhe des Profils	100	120	140	160	180	200	220	240	260	280	300	320	340	360	400	450	500	550	600	650	700	800	900	1.000
<b>Feuerwiderstandsklasse</b>	<b>jeweils erforderliche Beplankungsdicke (in mm)</b>																							
<b>R 30</b>	15																							
<b>R 60</b>	20	15																						
<b>R 90</b>	35			25						20														

### HE-M (breites I-Profil)

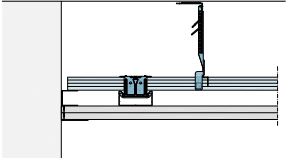
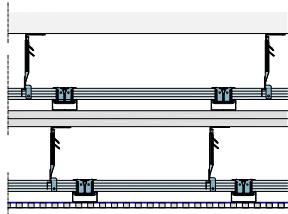
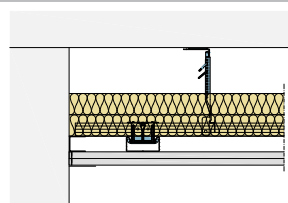
Verstärkte Ausführung mit parallelen Flanschflächen, Reihe HE-M = IPBv, DIN 1025 Teil 4, DIN EN 10034, 3-seitige Brandbeanspruchung

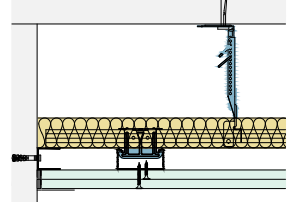


Nennhöhe des Profils	100	120	140	160	180	200	220	240	260	280	300	320 <sup>1)</sup>	340	360	400	450	500	550	600	650	700	800	900	1.000
<b>Feuerwiderstandsklasse</b>	<b>jeweils erforderliche Beplankungsdicke (in mm)</b>																							
<b>R 30</b>	15																							
<b>R 60</b>	15																							
<b>R 90</b>	35	25	20	15																				

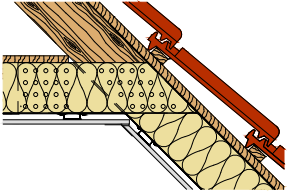
<sup>1)</sup> Gilt auch für 320/305 nach EN 53-62 (HE-C)

# Selbständige Brandschutzdecken

Konstruktionsskizze	Bepankungs- dicke RF/RFI, Rigidur, Rigidur H mm	Rigips- System Nr.	Achsabstand			Feuerwider- standsklasse nach EN 13501-2
			Abhänger	Traglattung	Montage- lattung	
Metall-Unterkonstruktion abgehängt						
	1 x 20	SD11RF	750	850	400	<b>EI 30 (b &gt; a)</b>
	2 x 12,5	SD11RF SD11RH	750	850	400	<b>EI 30 (b &gt; a)</b>
	2 x 15		750	850	400	<b>EI 60 (b &gt; a)</b>
	3 x 15	SD11RF	600	750	400	<b>EI 90 (b &gt; a)</b>
	2 x 20					
Metall-Unterkonstruktion abgehängt mit zusätzlicher Sichtdecke ≤ 15 kg/m <sup>2</sup>						
	1 x 20	SD11RF	700	750	400	<b>EI 30 (b &gt; a)</b>
	2 x 12,5	SD11RF SD11RH	700	750	400	<b>EI 30 (b &gt; a)</b>
	2 x 15		550	650	400	<b>EI 60 (b &gt; a)</b>
	3 x 15	SD11RF	550	650	400	<b>EI 90 (b &gt; a)</b>
	2 x 20					
Metall-Unterkonstruktion abgehängt						
	2 x 12,5 + 40 mm Steinwolle, 40 kg/m <sup>3</sup>	SD12RF	750	850	400	<b>EI 30 (b &lt; &gt; a)</b>
	2 x 20 + 2 x 40 mm Steinwolle, 40 kg/m <sup>3</sup>		600	750	400	<b>EI 90 (b &lt; &gt; a)</b>

Konstruktionsskizze	Bepankungs- dicke Aquaroc mm	Rigips- System Nr.	Achsabstand			Feuerwider- standsklasse nach EN 13501-2
			Abhänger	Traglattung	Montage- lattung	
Metall-Unterkonstruktion abgehängt						
	2 x 12,5	SD11AR	750	850	400	<b>EI 30 (b &gt; a)</b>

## Dachbekleidungen

Konstruktionsskizze	Beplankungs- dicke RF/RFI mm	Rigips- System Nr.	Dämmung <sup>2</sup>	Achsabstand der Montagelattung	Feuerwider- standsklasse nach EN 13501-2
Metall-Unterkonstruktion abgehängt					
	1 x 15 <sup>4</sup>	DA31RF	mind. 15 cm	400	<b>EI 30<sup>3</sup></b>
	2 x 12,5 <sup>4</sup>		zulässig <sup>1</sup>	400	<b>EI 30<sup>3</sup></b>
	2 x 15 <sup>4</sup>		zulässig <sup>1</sup>	400	<b>EI 60<sup>3</sup></b>
	3 x 15 <sup>4</sup>		zulässig <sup>1</sup>	400	<b>EI 90<sup>3</sup></b>
	2 x 20		zulässig <sup>1</sup>	400	<b>EI 90<sup>3</sup></b>

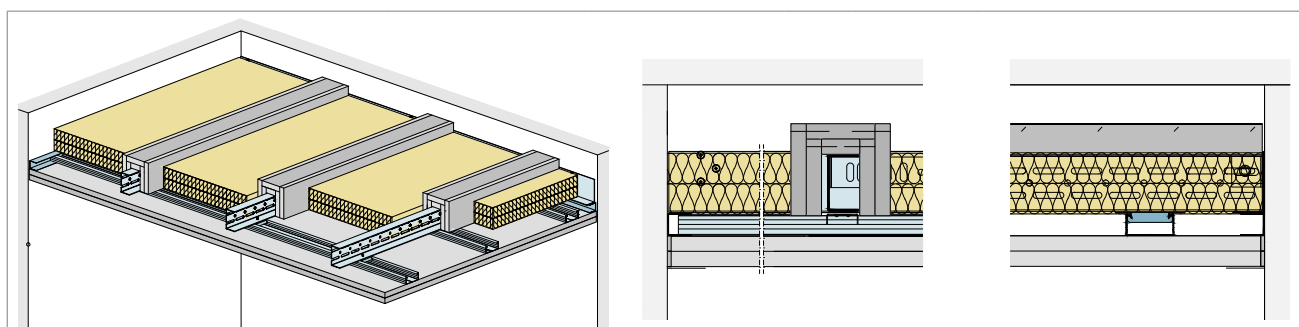
<sup>1</sup> Gilt nur für Dämmschichten der Euroklasse A 1 bzw. A2, s1,d0

<sup>2</sup> Wärmeschutzanforderungen nach ÖNORM B 8110 sind zu beachten.

<sup>3</sup> Die Tragfähigkeit (R) der Holzkonstruktion kann nach EC5 kalt bemessen werden.

<sup>4</sup> Alternativ Rigidur H Platten oder Rigips Duraline Platten

## Weitspannträgerdecken



Zulässige Achsabstände der Unterkonstruktion

Beplankung mm	Einhausung WST <sup>5</sup>	Spannweite Weitspannträger System „L“					Achsabstände		Mineralwolleauflage		Feuer- wider- stands- klasse
		x					WST y mm	Montagel. l <sub>1</sub> mm	Dicke mm	Rohdichte kg/m <sup>3</sup>	
		UA 50 mm	UA 75 mm	UA 100 mm	UA 125 mm	UA 150 mm					
2 x 12,5 <sup>1</sup>	1 x 20	2.600	3.200	3.750	4.200	4.600	400	400	40 <sup>4</sup>	40	<b>EI 30</b>
		2.450	3.000	3.500	3.950	4.350	600	400			
2 x 15 <sup>2</sup>	2 x 15	2.400	2.950	3.450	3.850	4.250	400	400	2 x 40 <sup>4</sup>	40	<b>EI 60</b>
		2.250	2.750	3.250	3.650	4.000	600	400			
2 x 20 <sup>3</sup>	2 x 20	2.350	2.800	3.250	3.650	4.000	400	400	2 x 40 <sup>4</sup>	40	<b>EI 90</b>
		2.100	2.650	3.100	3.450	3.800	600	400			

<sup>1</sup> alternativ 2 x 12,5 mm Glasroc F Riflex

<sup>2</sup> alternativ 2 x 15 mm Glasroc F Ridurit

<sup>3</sup> alternativ 15 + 20 mm Glasroc F Ridurit

<sup>4</sup> z. B. ISOVER Protect BSP 40

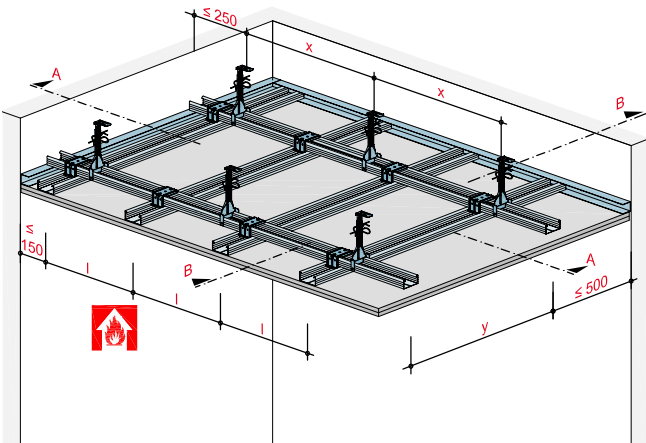
<sup>5</sup> Glasroc F Ridurit

l<sub>1</sub> = Querbefestigung der Beplankung an Montage-  
lattung

Durchbiegungsbeschränkung der Weitspannträger 4 mm und x/500.  
Die Lastenleitung in die Wand (Art und Befestigung des An-  
schlussprofils) und die Tragfähigkeit der Wand sind ggf. statisch  
separat nachzuweisen.

# Details Selbständige Brandschutzdecken

## Unterdecke mit höhenversetzter Metall-UK



## Systemaufbau

- 1.1 Rigips Feuerschutzplatte RF bzw. Rigips Die Dicke RF
- 1.2 Plattenstreifen  $d =$  Beplankungsdicke
- 1.3 Glasroc F (Ridurit)  $d = 20$  mm

---

- 2.1 Rigips Schnellbauschraube TN
- 2.2 Abhängerbefestigung, z. B. Rigips Deckennagel
- 2.3 Randanschlussbefestigung, z. B. Rigips Nageldübel
- 2.4 Rigips Flachkopfschraube
- 2.5 Stahldrahtklammer

---

- 3.1 Traglattung: RigiProfil Deckenprofil CD 60/27
- 3.2 Montagelattung: RigiProfil Deckenprofil CD 60/27
- 3.3 Profilverbinder: Rigips Kreuzschnellverbinder
- 3.4 Abhänger: Rigips Nonius Abhängesystem
- 3.5 RigiProfil Anschlussprofil UD 28 mit Anschlussdichtung
- 3.6 Rigips Sicherheitsquerverbinder

---

- 4.1 Mineralwolle  $d = 40$  mm (Schmelzpunkt  $1.000$  °C, Rohdichte  $\geq 40$  kg/m<sup>3</sup>)
- 4.2 Mineralwolle  $d = 50$  mm (Schmelzpunkt  $1.000$  °C, Rohdichte  $\geq 30$  kg/m<sup>3</sup>)
- 4.3 Mineralwolle  $d = 60$  mm (Schmelzpunkt  $1.000$  °C, Rohdichte  $\geq 50$  kg/m<sup>3</sup>)

---

- 5.1 z. B. Fugenfüller VARIO, SUPER oder RIFINO TOP
- 5.2 Rigips Bewehrungsstreifen oder alternativ Rigips TrennFix gemäß Verarbeitungsrichtlinien
- 5.3 Blähgraphitband

---

- 7.1 Brandschutzfugenmasse
- 7.2 Mineralwolle
- 7.3 Elektrokabel max  $5 \times 2,5$  mm<sup>2</sup> in  $\varnothing 20$  FX-Schlauch
- 7.4 Befestigungsschraube min.  $3,9 \times 70$  mm, lt. Einbauanweisung versenkt und verspachtelt

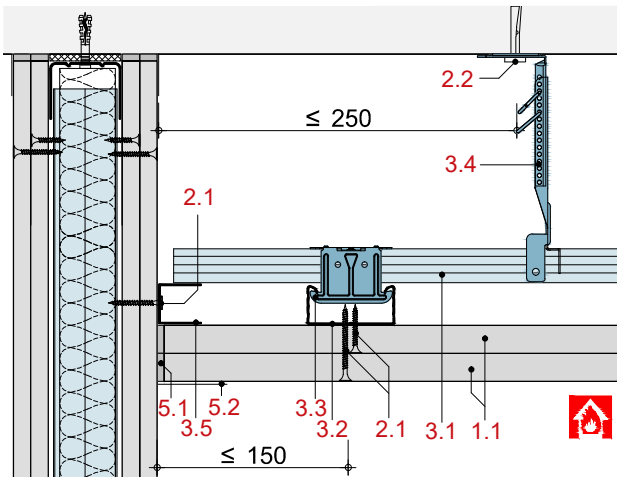
---

- 8.1 Beleuchtungsabschottung AIR FIRE TECH „ES“
- 8.2 Steckdosenabschottung AIR FIRE TECH „EDS“
- 8.3 Revisionsklappe AIR FIRE TECH „FIREREV“

## mit Brandschutzanforderungen von der Raumseite, mit 2 x 20 mm Rigips Die Dicke RF, EI 90

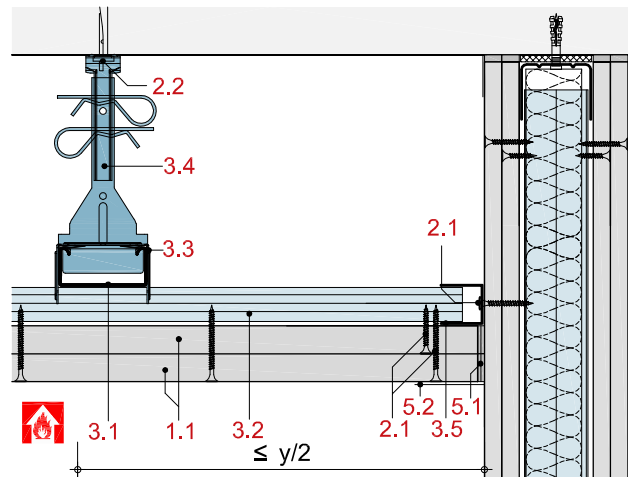
### SD11-D-WT90-1

Anschluss an eine EI 90 Montage-, Schacht- bzw. Massivwand mit RigiProfil Anschlussprofil UD 28 mit Anschlussdichtung - Querschnitt



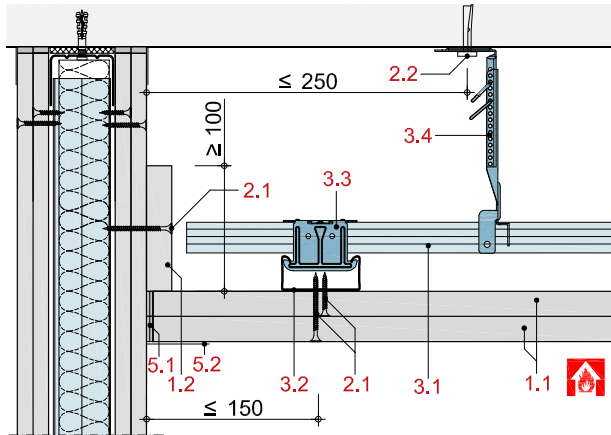
### SD11-D-WT90-2

Anschluss an eine EI 90 Montage-, Schacht- bzw. Massivwand mit RigiProfil Anschlussprofil UD 28 mit Anschlussdichtung - Längsschnitt



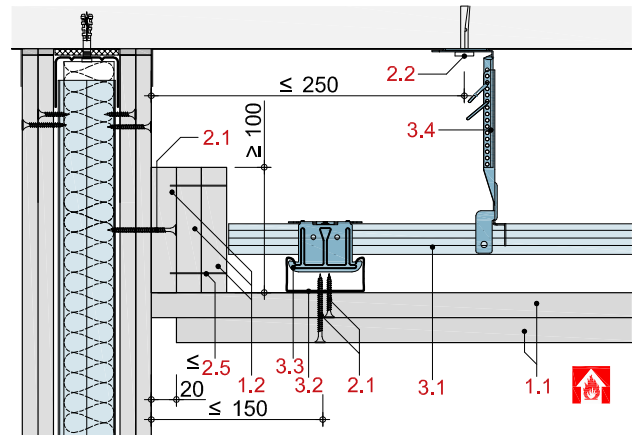
### SD11-D-WT90-3

Anschluss an eine EI 90 Montage-, Schacht- bzw. Massivwand mit Rigips Plattenstreifen



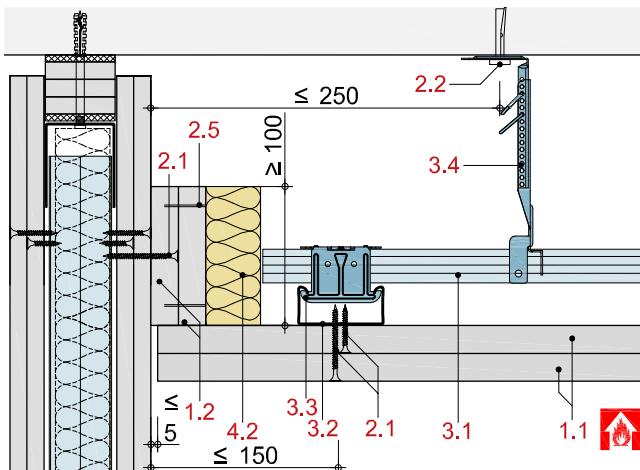
### SD11-D-WT90-4

Anschluss an eine EI 90 Montage-, Schacht- bzw. Massivwand mit Schattenfuge



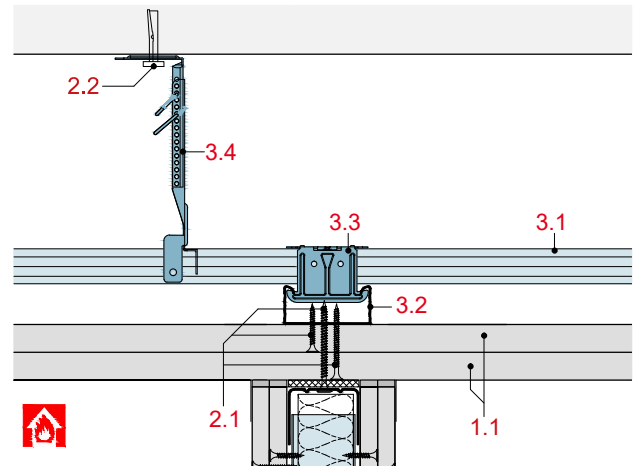
### SD11-D-WT90-5

Gleitender Anschluss an eine EI 90 Montage-, Schacht- bzw. Massivwand mit Rigips Plattenstreifen



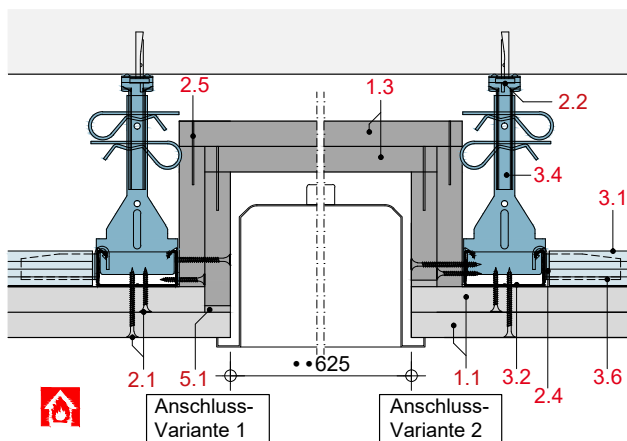
### SD11-D-DT90-1

Wandanschluss an Rigips Unterdecke



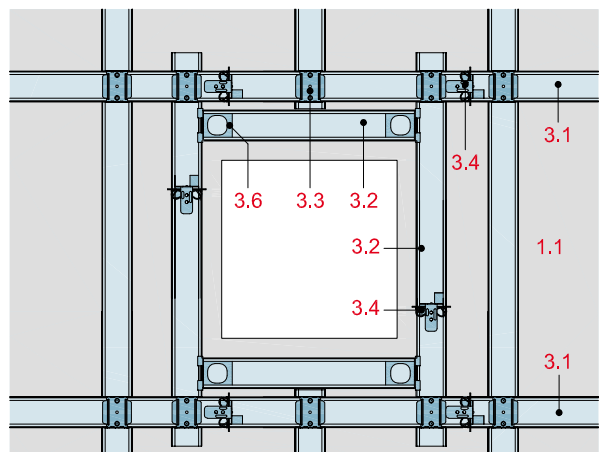
### SD11-D-LK90-1

Einbau eines Leuchtkastens



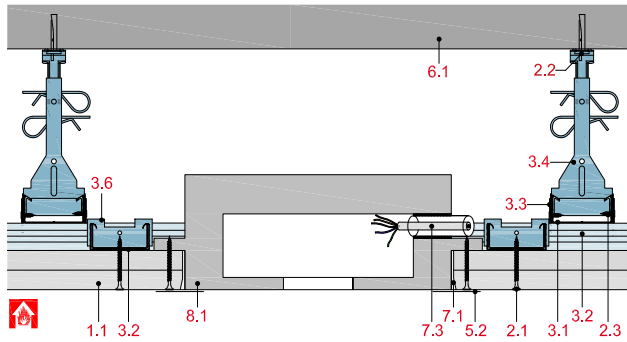
### SD11-D-LK90-2

Ausführung der Unterkonstruktion für den Einbau eines Leuchtkastens



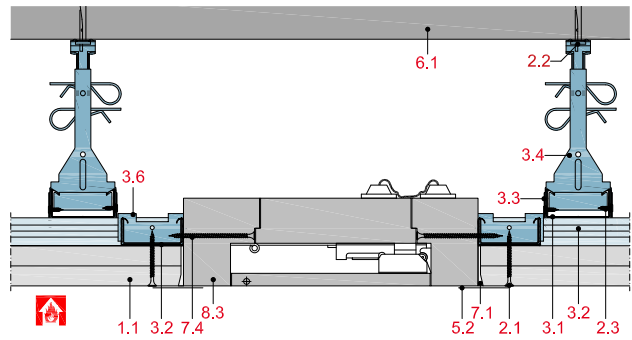
### SD11-D-BA90-1

Einbau einer Beleuchtungsabschottung ES-40/90



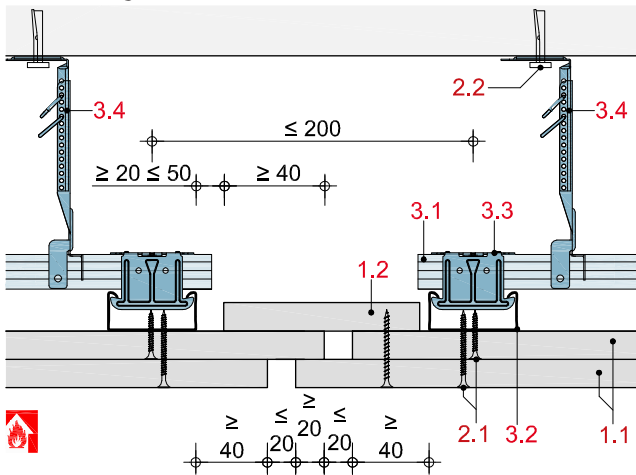
### SD11-D-RV90-1

Ausführung der Unterkonstruktion für den Einbau einer Revisionsklappe FIREREV Duo/GPS/EI90



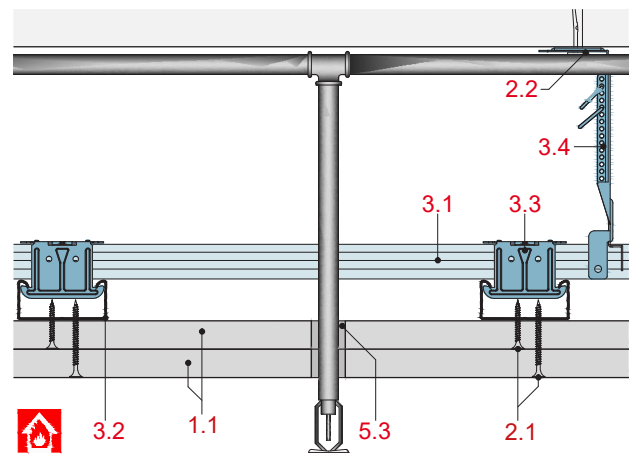
### SD11-D-BF90-1

Ausbildung einer Bewegungsfuge mit Plattenstreifen-Abdeckung



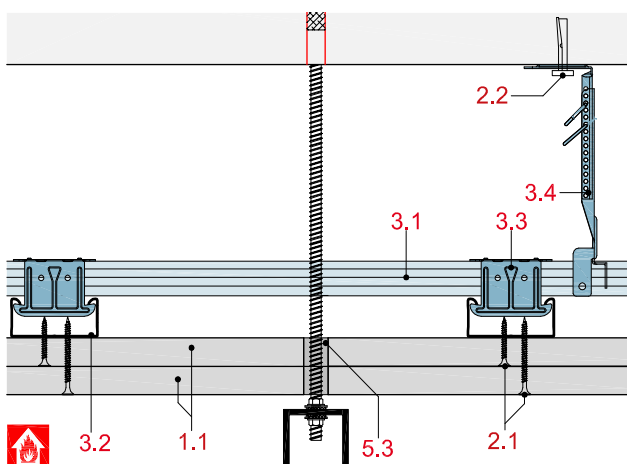
### SD11-D-DF90-1

Durchführung von Sprinklerleitungen



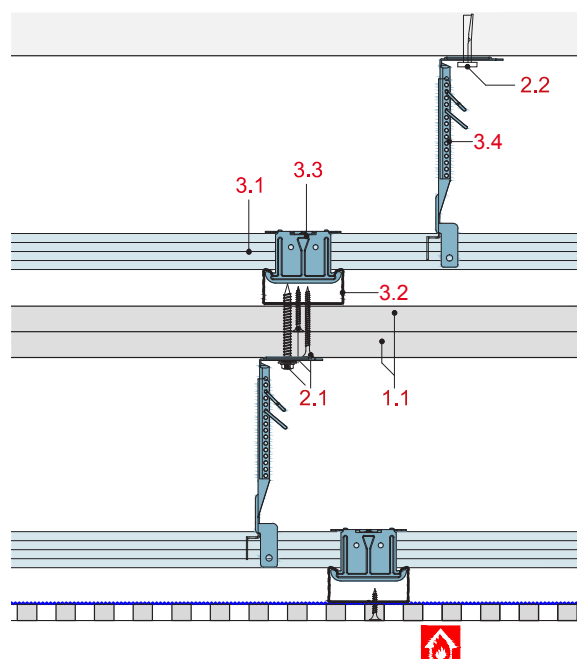
### SD11-D-DF90-2

Durchführung einer Gewindestange



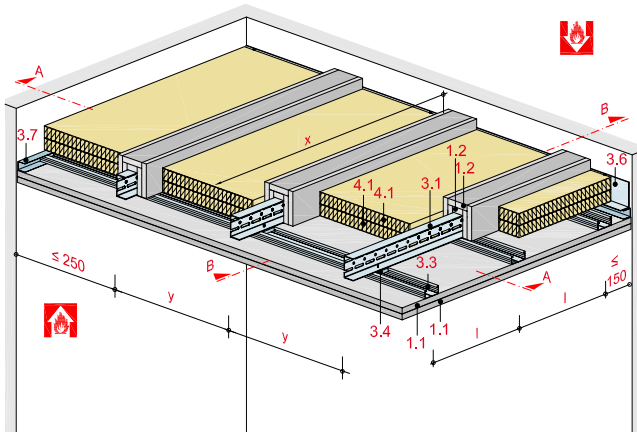
### SD11-D-SD90-1

Montage einer zusätzlichen Sichtdecke



# Details Weitspannträgerdecken

## Weitspannträgerdecke System „L“



## Systemaufbau

- 1.1 RIGIPS Die Dicke RF, d = 20 mm
- 1.2 Glasroc F (Ridurit), d = 20 mm
- 1.3 Aufdopplung: RIGIPS Feuerschutzplatte, d = 12,5 mm

---

- 2.1 RIGIPS Schnellbauschraube TN
- 2.2 RIGIPS Flachkopfschraube
- 2.3 Stahldrahtklammer

---

- 3.1 WST: RIGIPS Aussteifungsprofil ≥ UA 50-2
- 3.3 Montageprofil: z. B. RigiProfil Deckenprofil CD 60/27 oder RIGIPS Hutdeckenprofil
- 3.4 Profilverbinder: RIGIPS Direktabhängiger Klick-fix, RIGIPS Direktabhängiger bzw. RIGIPS justierbarer Direktabhängiger
- 3.5 Kippsicherung: RIGIPS WST-Fixier- und Abhängewinkel 160/40-2
- 3.6 Anschluss: z. B. RIGIPS WST-Anschlusswinkel
- 3.7 RigiProfil Anschlussprofil UD 28
- 3.8 RIGIPS Sicherheitsquerverbinder

---

- 4.1 Brandschutz: Mineralwolle, siehe System

---

- 5.1 z. B. Fugenfüller VARIO, SUPER oder RIFINO TOP
- 5.2 RIGIPS Bewehrungsstreifen oder alternativ RIGIPS TrennFix gemäß Verarbeitungsrichtlinien

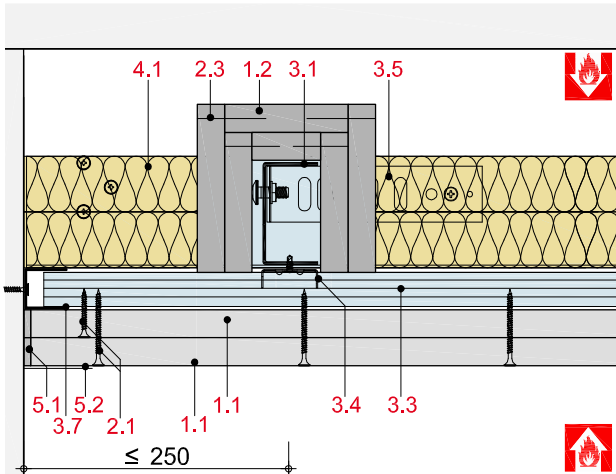
---

- 6.1 Revisionsklappe: FIREREV
- 6.2 Brandschutzset

## mit Brandschutzanforderungen aus dem Zwischendeckenbereich / von der Raumseite, EI 90

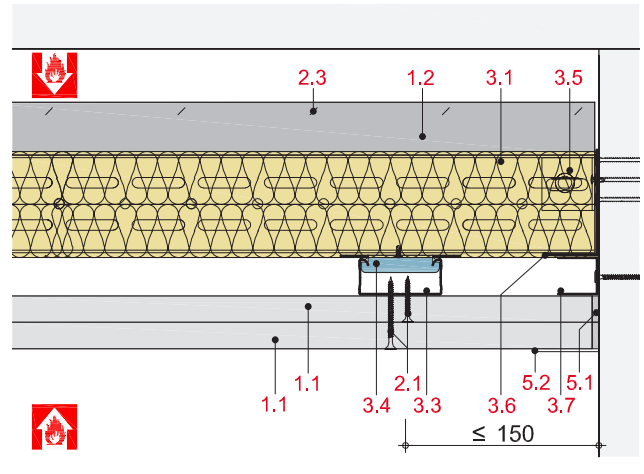
### WS12-D-WM90-1

Anschluss an eine Massivwand im Querschnitt



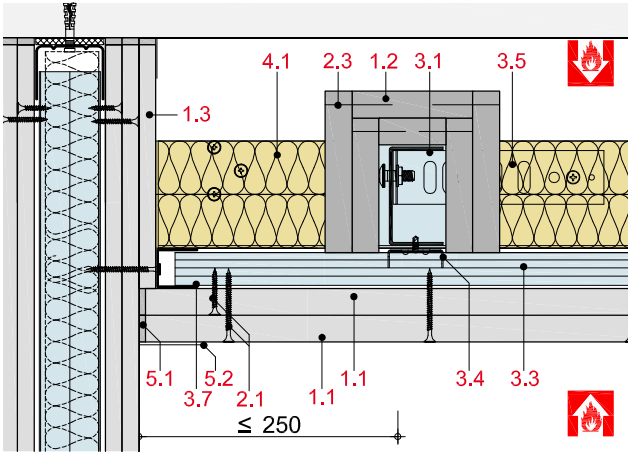
### WS12-D-WM90-2

Anschluss an eine Massivwand im Längsschnitt



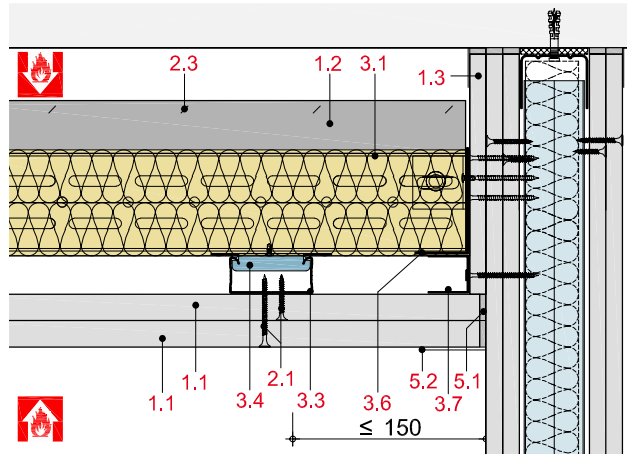
### WS12-D-WT90-1

Anschluss an Trennwand im Querschnitt



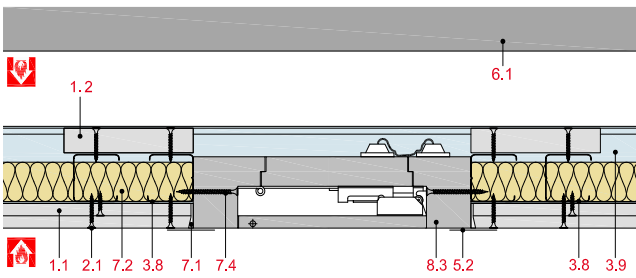
### WS12-D-WT90-2

Anschluss an Trennwand im Längsschnitt



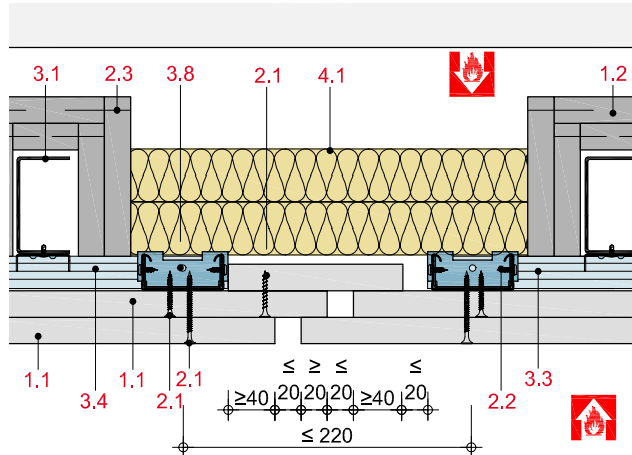
### WS12-D-RV90-1

Einbau einer Revisionsklappe FIREREV



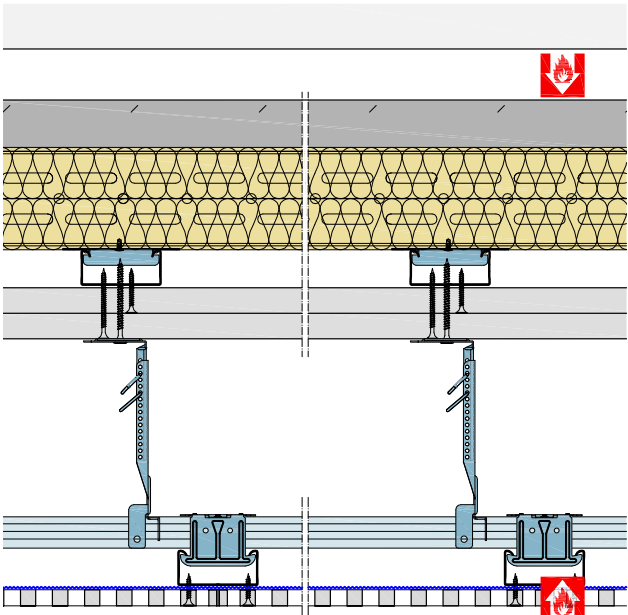
### WS12-D-BF90-1

Bewegungsfuge mit Plattenstreifen-Abdeckung



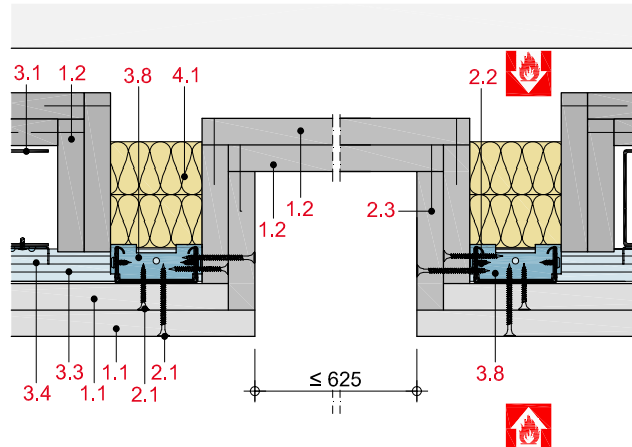
### WS12-D-SD90-1

Montage einer zusätzlichen Sichtdecke



### WS12-D-LK90-1

Einbau eines Leuchtkastens



© Saint-Gobain Austria GmbH.  
Neuaufgabe Planen und Bauen Kompakt, Jänner 2017.  
Unveränderter Nachdruck 1\_2025.

Die vorliegende Broschüre richtet sich an Sie als geschulte Fachkraft. Eventuell enthaltene Abbildungen von ausführenden Tätigkeiten sind keine Verarbeitungsanleitungen, es sei denn, sie sind als solche ausdrücklich gekennzeichnet.

Alle Angaben dieser Broschüre entsprechen dem neuesten Stand der Entwicklung und wurden nach bestem Wissen und Gewissen für Sie erarbeitet. Da wir stets bestrebt sind, Ihnen die bestmöglichen Lösungen anzubieten, sind Änderungen aufgrund anwendungs- oder produktionstechnischer Verbesserungen vorbehalten. Versichern Sie sich, ob Sie die aktuellste Ausgabe dieser Broschüre vorliegen haben. Druckfehler sind nicht auszuschließen.

RIGIPS Produkte weisen in der Regel höhere Qualitätsmerkmale auf als von den anwendbaren technischen Normen gefordert. RIGIPS Produkte sind aufeinander abgestimmt. Ihr Zusammenwirken ist durch interne und externe Prüfungen bestätigt. Sämtliche Angaben dieser Broschüre gehen von der ausschließlichen Verwendung von RIGIPS Produkten aus. Sofern nicht ausdrücklich anders beschrieben, kann aus den Angaben in dieser Broschüre nicht auf die Kombinierbarkeit mit fremden Systemen oder auf die Austauschbarkeit einzelner Teile durch fremde Produkte geschlossen werden; insoweit kann keine Gewährleistung oder Haftung übernommen werden.

Bitte beachten Sie auch, dass unseren Geschäftsbeziehungen ausschließlich unsere Allgemeinen Verkaufs-, Lieferungs- und Zahlungsbedingungen (AGBs) in der aktuellen Fassung zugrunde liegen. Unsere AGBs finden Sie im Internet unter <http://www.rigips.at> oder erhalten Sie auf Anfrage.

Wir freuen uns auf eine gute Zusammenarbeit und wünschen Ihnen stets gutes Gelingen mit unseren Systemlösungen.

Saint-Gobain Austria GmbH



**Saint-Gobain Austria GmbH**  
**Zentrale**  
Unterkainisch 24  
8990 Bad Aussee, Österreich,  
Tel. 03622/505-0  
[www.rigips.at](http://www.rigips.at)