

Planen und Bauen

Einbruchhemmende Wände



ISOVER
SAINT-GOBAIN

 **Rigips**
SAINT-GOBAIN

 **weber**
SAINT-GOBAIN

RIGIPS Systeme garantieren Qualität und Sicherheit. Für Sie und Ihre Kunden.

Mit RIGIPS Systemen treffen Sie eine kluge Entscheidung für komplette Bauteillösungen aus einer Hand mit perfekt aufeinander abgestimmten Produktkomponenten, die ein Höchstmaß an Qualität und Sicherheit in der Ausführung garantieren. Damit werden Sie Ihren hohen Ansprüchen an die eigene Leistungsfähigkeit ebenso gerecht wie den gestiegenen Anforderungen an Komfort, Wirtschaftlichkeit und Nachhaltigkeit von Bauherren und Investoren.

Die geprüften und in der Praxis bewährten RIGIPS Systemlösungen bieten beste Funktionalität und Leistungswerte oberhalb des gesetzlichen oder normierten Standards. Qualität ohne Kompromisse wird sowohl durch laufende interne Qualitätskontrollen als auch durch unabhängige, externe Qualitätsüberwachung (ISO 9001) gewährleistet.

Ob als Architekt, Planer, Projektentwickler, Verarbeiter oder Baustofffachhändler. Mit Ausbausystemen von RIGIPS entscheiden Sie sich für Lösungen mit einem Höchstmaß an geprüfter Sicherheit, bewährter Markenqualität und umfassenden Serviceangeboten, die Sie in Ihrer Arbeit effektiv unterstützen. Hierzu zählen unter anderem:

- **Geprüfte Sicherheit aufeinander abgestimmter Systemkomponenten**
- **Qualitäts- und Leistungsniveau oberhalb der normierten Standards**
- **Spezielle Beratungsleistungen für Architekten und Planer**
- **Technische Beratung (auch auf Baustellen) und technischer Kundenservice**
- **Umfassende Klassifizierungsberichte, Prüfzeugnisse und Zulassungen**
- **Zugriff auf kostenlose Tools wie CADs, App, Brandschutzrechner, Mengenermittlung**
- **Umfassendes Schulungsangebot**

Alle Informationen zu Ihren Rigips-Systemvorteilen finden Sie unter www.rigips.com



Einbruchhemmende Wände		
	Systemnummer	Seite
Übersicht		EW 2/3
Einfachständerwände, 2-lagig beplankt – RC 2 und RC 3	MW12	
mit Rigips Habito bzw. Habito imprägniert	MW12HA	EW 4
Einfachständerwände, 3-lagig beplankt – RC 2	EW13	
mit Rigips Feuerschutzplatte RF bzw. RFI + Stahlblech	EW13RF	EW 6
mit Rigidur H Gipsfaserplatte + Stahlblech	EW13RH	EW 8
Einfachständerwände, 4-lagig beplankt – RC 3	EW14	
mit Rigips Feuerschutzplatte RF bzw. RFI + Stahlblech	EW14RF	EW 10
mit Rigidur H Gipsfaserplatte + Stahlblech	EW14RH	EW 12
Details	MW12HA-D- / EW13-D- / EW14-D- /	EW 14
Doppelständerwände, 2-lagig beplankt – RC 2 und RC 3	EW23	
mit Rigips Habito bzw. Habito imprägniert	MW22HA	EW 24
mit Rigips Habito bzw. Habito imprägniert und innerer Trennlage	MW221HA	EW 26
Doppelständerwände, 3-lagig beplankt – RC 2	EW23	
mit Rigips Feuerschutzplatte RF bzw. RFI + Stahlblech	EW23RF	EW 28
mit Rigidur H Gipsfaserplatte + Stahlblech	EW23RH	EW 30
Doppelständerwände, 4-lagig beplankt – RC 3	EW24	
mit Rigips Feuerschutzplatte RF bzw. RFI + Stahlblech	EW24RF	EW 32
mit Rigidur H Gipsfaserplatte + Stahlblech	EW24RH	EW 34
Details	MW22HA-D- / MW221HA-D- / EW23-D- / EW24-D-	EW 36

Feuerwiderstandsklassen, Einbruch-Widerstandsklassen und zulässige Wandhöhen

Konstruktionsskizze	Beplankungs- dicke je Wandseite mm	Stahl- blech- tafel	Rigips- System Nr.	Wand- dicke mm	Rigips- Wandprofil (d = 0,6 mm)	Wand- höhe mm	Einbruch- Wider- stands- klasse	Feuerwider- stands- klasse nach EN 13501-2
	2 x 12,5 Habito		MW12HA	100	CW 50	4100 ³⁾	RC2/RC3 ⁵⁾	-
				125	CW 75	6900 ³⁾		
				150	CW 100	9150 ³⁾		
	2 x 12,5 Habito		MW12HA	100	CW 50	4800 ⁴⁾	RC2/RC3 ⁵⁾	-
				125	CW 75	7300 ⁴⁾		
				150	CW 100	9350 ⁴⁾		
	2 x 12,5 Habito		MW12HA	100	CW 50	4000 ³⁾	RC2/RC3 ⁵⁾	EI 90
				125	CW 75	5050 ³⁾		
				150	CW 100	7200 ³⁾		
	2 x 12,5 RF/RFI	● ¹⁾	EW13RF	101	CW 50	4000	RC2	EI 90
				126	CW 75	5050		
				151	CW 100	7200		
	2 x 12,5 Rigidur H	● ¹⁾	EW13RH	101	CW 50	4000	RC2	EI 90
				126	CW 75	5050		
				151	CW 100	7200		
	2 x 12,5 RF/RFI	● ²⁾	EW14RF	102	CW 50	4000	RC3	EI 90
				127	CW 75	5050		
				152	CW 100	7200		
	2 x 12,5 Rigidur H	● ²⁾	EW14RH	102	CW 50	4000	RC3	EI 90
				127	CW 75	5050		
				152	CW 100	7200		
	2 x 12,5 Habito		MW22HA	155	CW 50 + CW50	4000	RC2/RC3 ⁵⁾	EI 90
				205	CW 75 + CW 75	5000		
				255	CW 100 + CW 100	6000		
	2 x 12,5 Habito + 1 x 12,5 RB/RBI als innere Trennlage		MW221HA	215	CW 75 + CW 75	5000	RC2/RC3 ⁵⁾	EI 90
	2 x 12,5 RF/RFI	● ¹⁾	EW23RF	156	CW 50 + CW50	4000	RC2	EI 90
				206	CW 75 + CW 75	5000		
				256	CW 100 + CW 100	6000		
	2 x 12,5 Rigidur H	● ¹⁾	EW23RH	156	CW 50 + CW50	4000	RC2	EI 90
				206	CW 75 + CW 75	5000		
				256	CW 100 + CW 100	6000		
	2 x 12,5 RF/RFI	● ²⁾	EW24RF	157	CW 50 + CW50	4000	RC3	EI 90
				207	CW 75 + CW 75	5000		
				257	CW 100 + CW 100	6000		
	2 x 12,5 Rigidur H	● ²⁾	EW24RH	157	CW 50 + CW50	4000	RC3	EI 90
				207	CW 75 + CW 75	5000		
				257	CW 100 + CW 100	6000		

¹⁾ 1 x Stahlblechtafel, d=0,5 mm

²⁾ 2 x Stahlblechtafel, d=0,5 mm

³⁾ bis 1,4kN/m Konsollast

⁴⁾ bis 0,7kN/m Konsollast

⁵⁾ RC 2 bei einem Achsabstand der Profile von 62,5 cm und RC 3 bei einem Achsabstand der Profile von 31,3 cm

Schalldämm-Maße R_w

Konstruktionsskizze	Beplankungs- dicke je Wandseite mm	Rigips- System Nr.	Wand- dicke mm	Rigips- Wandprofil (d = 0,6 mm)	Dämm- stoff ⁴ mm	Schall- dämm- Maß R_w dB	Spektrum- anpassungswerte	
							C	C_{TR}
	2 x 12,5 Habito	MW12HA	100	CW 50	50	57	-3	-7
			125	CW 75	75	60	-2	-5
			150	CW 100	100	61	-3	-8
	2 x 12,5 Habito	MW12HA	100	CW 50 ⁹⁾	50	55	-2	-8
			125	CW 75 ⁹⁾	75	57	-3	-6
			150	CW 100 ⁹⁾	100	59	-4	-5
	2 x 12,5 RF/RFI ¹⁾	EW13RF	101	CW 50	50	52 ³⁾	-3	-10
			126	CW 75	75	57 ³⁾	-3	-5
			151	CW 100	100	59 ³⁾	-3	-10
	2 x 12,5 Rigidur H ¹⁾	EW13RH	101	CW 50	50	58 ⁵⁾	-3	-8
			126	CW 75	75	58 ⁵⁾	-3	-8
			151	CW 100	100	64 ⁵⁾	-3	-5
	2 x 12,5 RF/RFI ²⁾	EW14RF	102	CW 50	50	52 ³⁾	-3	-10
			127	CW 75	75	57 ³⁾	-3	-5
			152	CW 100	100	59 ³⁾	-3	-10
	2 x 12,5 Rigidur H ²⁾	EW14RH	102	CW 50	50	58 ⁵⁾	-3	-8
			127	CW 75	75	58 ⁵⁾	-3	-8
			152	CW 100	100	64 ⁵⁾	-3	-5
	2 x 12,5 Habito	MW22HA	155	CW 50 + CW50	2 x 50	65 ¹⁰⁾	-3	-9
			205	CW 75 + CW 75	2 x 75	69 ¹⁰⁾	-2	-7
			255	CW 100 + CW 100	2 x 100	70 ¹⁰⁾	-2	-8
	2 x 12,5 Habito + 1 x 12,5 RB/RBI als innere Trennlage	MW221HA	215	CW 75 + CW 75	2 x 75	71 ¹⁰⁾	-13	-22
	2 x 12,5 RF/RFI ¹⁾	EW23RF	156	CW 50 + CW50	2 x 50	64 ⁷⁾	-5	-13
			206	CW 75 + CW 75	2 x 75	68 ⁷⁾	-4	-12
			256	CW 100 + CW 100	2 x 100	69 ⁷⁾	-3	-11
	2 x 12,5 Rigidur H ¹⁾	EW23RH	156	CW 50 + CW50	2 x 50	71 ⁸⁾	-4	-11
			206	CW 75 + CW 75	2 x 75	73 ⁸⁾	-3	-9
			256	CW 100 + CW 100	2 x 100	73 ⁸⁾	-2	-8
	2 x 12,5 RF/RFI ²⁾	EW24RF	157	CW 50 + CW50	2 x 50	64 ⁷⁾	-5	-13
			207	CW 75 + CW 75	2 x 75	68 ⁷⁾	-4	-12
			257	CW 100 + CW 100	2 x 100	69 ⁷⁾	-3	-11
	2 x 12,5 Rigidur H ²⁾	EW24RH	157	CW 50 + CW50	2 x 50	71 ⁸⁾	-4	-11
			207	CW 75 + CW 75	2 x 75	73 ⁸⁾	-3	-9
			257	CW 100 + CW 100	2 x 100	73 ⁸⁾	-2	-8

¹⁾ 1 x Stahlblechtafel, d=0,5 mm

²⁾ 2 x Stahlblechtafel, d=0,5 mm

³⁾ in Anlehnung an MW12RF

⁴⁾ ISOVER TWKF

⁵⁾ in Anlehnung an MW12RH

⁶⁾ in Anlehnung an MW221RF

⁷⁾ in Anlehnung an MW22RF

⁸⁾ in Anlehnung an MW22RH

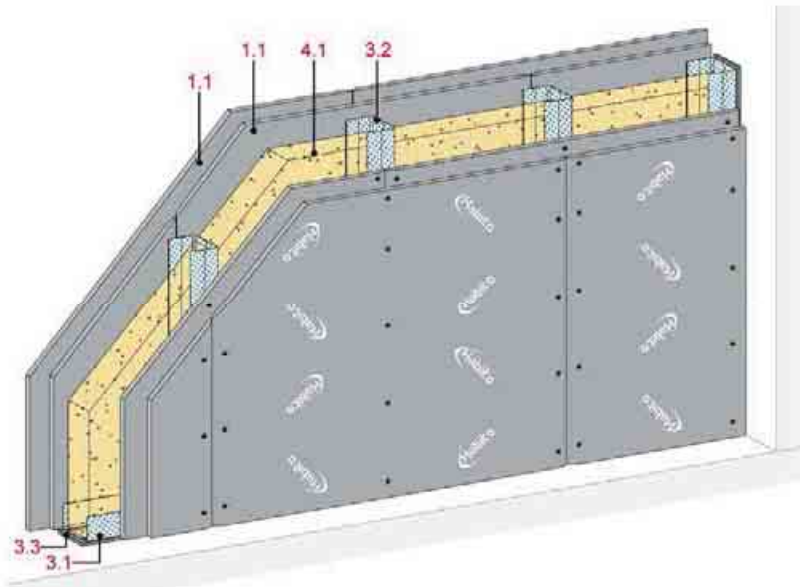
⁹⁾ Achsabstand der Profile 31,3cm

¹⁰⁾ Bei halbiertem Ständerabstand bleibt das Schalldämmmaß unverändert.

Spektrumanpassungswerte C und C_{TR} : Mit Hilfe der Spektrumanpassungswerte werden unterschiedliche Geräuschspektren berücksichtigt, wie sie bei einer Wohnnutzung (C) oder bei Verkehrslärm (C_{TR}) auftreten können.

Metall-Einfachständerwände, 2-lagig beplankt

mit Rigips Habito oder Habito imprägniert



Technische Daten

Schallschutz
R_w bis 61 dB

Brandschutz
bis EI 90

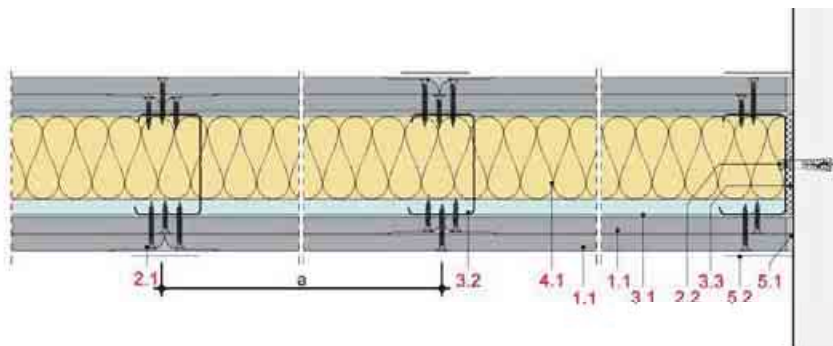
Wandhöhe
bis 9.350 mm

Wanddicke
bis 150 mm

Gewicht (ohne Dämmung)
bis ca. 53 kg/m²



Längsschnitt



Wanddicke und -gewicht

Beplankung mm	Wandprofil	Wanddicke ca. mm	Wandgewicht kg/m ²
2 x 12,5	CW 50	100	52
2 x 12,5	CW 75	125	53
2 x 12,5	CW 100	150	53

Gewichtsangaben ohne Dämmstoff

Systemaufbau

1 Beplankung	1.1 Rigips Habito bzw Habito imprägniert
2 Befestigung	2.1 Rigips Habito Schraube 2.2 Randanschlussbefestigung, zB Rigips Drehstiftdübel
3 Unterkonstruktion	3.1 RigiProfil UW 50/75/100 als Boden- und Deckenanschluss 3.2 RigiProfil CW 50/75/100 3.3 Rigips Anschlussdichtung
4 Dämmstoff	4.1 Schallschutz: ISOVER TWKF Brandschutz: nicht erforderlich
5 Verspachtelung	5.1 Fugenfüller VARIO 5.2 Rigips Bewehrungsstreifen mit Spachtelmaterial gemäß 5.1 einspachteln. Wenn notwendig ist ein Trennstreifen zu verwenden, alternativ Rigips Trennfix gemäß Verarbeitungsrichtlinien
6 Beschichtung	weber Farbbeschichtung oder weber Putzbeschichtung

Detailhinweise

Details	Seite
Bodenanschlüsse	EW 14
Deckenanschlüsse	EW 14/15
Wandanschlüsse	EW 15
Eckausbildung	EW 15
Bewegungsfugen	EW 15
Einbau von Türen	EW 16
Einbau von Elt.-Dosen	EW 16

Einbruchsicherheit

Beplankung je Wandseite mm	Unterkonstruktion Profile	Achsabstand a mm	Widerstandsklasse
2 x 12,5	CW 50	625	RC 2
2 x 12,5	CW 50	313	RC 3

Hinweis

Der Befestigungsmittelabstand der äußeren Beplankungslage muss auf 200 mm verringert werden.

Schallschutz

Beplankung je Wandseite mm	Unterkonstruktion Profile	Achsabstand a mm	Wanddicke mm	Dämmstoff Dicke mm	Schalldämm-Maß R_w dB	Spektrumanpassungswert C dB	C_{tr} dB
2 x 12,5	CW 50	313	100	50 ¹⁾	55	-2	-8
2 x 12,5	CW 50	625	100	50 ¹⁾	57	-3	-7
2 x 12,5	CW 75	313	125	75 ¹⁾	57	-3	-6
2 x 12,5	CW 75	625	125	75 ¹⁾	60	-2	-5
2 x 12,5	CW 100	313	150	100 ¹⁾	59	-4	-5
2 x 12,5	CW 100	625	150	100 ¹⁾	61	-3	-8

Hinweis

R_w = bewertetes Schalldämm-Maß der trennenden Wand ohne Längsleitung über flankierende Bauteile.



¹⁾ ISOVER TWKF

Brandschutz

Beplankung je Wandseite mm	Unterkonstruktion Profile	Achsabstand a mm	Dämmstoff Dicke mm	Rohdichte kg/m^3	Baustoffklasse	Feuerwiderstandsklasse
2 x 12,5	≥ CW 50	313/625	zulässig ¹⁾			EI 90

¹⁾ Mindestens Euroklasse A2

Zulässige Wandhöhen

Beplankung je Wandseite mm	Unterkonstruktion Profile	Achsabstand a mm	maximal zulässige Wandhöhe		
			mit Brandschutz bis 1,4kN/m Konsollast mm	ohne Brandschutz bis 0,7kN/m Konsollast mm	ohne Brandschutz bis 1,4kN/m Konsollast mm
2 x 12,5	CW 50	313/625	4.000	4.800	4.100
2 x 12,5	CW 75	313/625	5.050	7.300	6.900
2 x 12,5	CW 100	313/625	7.200	9.350	9.150

Beschichtung

weber Putzbeschichtung

Die Platten werden mit **weberprim Putzgrund** grundiert, um das Saugverhalten herabzusetzen und mögliche Ligninblutungen zu verhindern. Nach Trocknung der Grundierung wird **weber.cal 286** Kalk-Strukturspachtel in ca. 3 mm Dicke aufgetragen.

Anschließend wird das **webertherm Armierungsgewebe** mit Überlappung faltenfrei eingebettet.

Nach ausreichender Trocknung (min. 1 Tag) kann **weber.cal 286** Kalk-Strukturspachtel als Oberflächen-Finish aufgebracht und strukturiert werden.

weber Farbbeschichtung

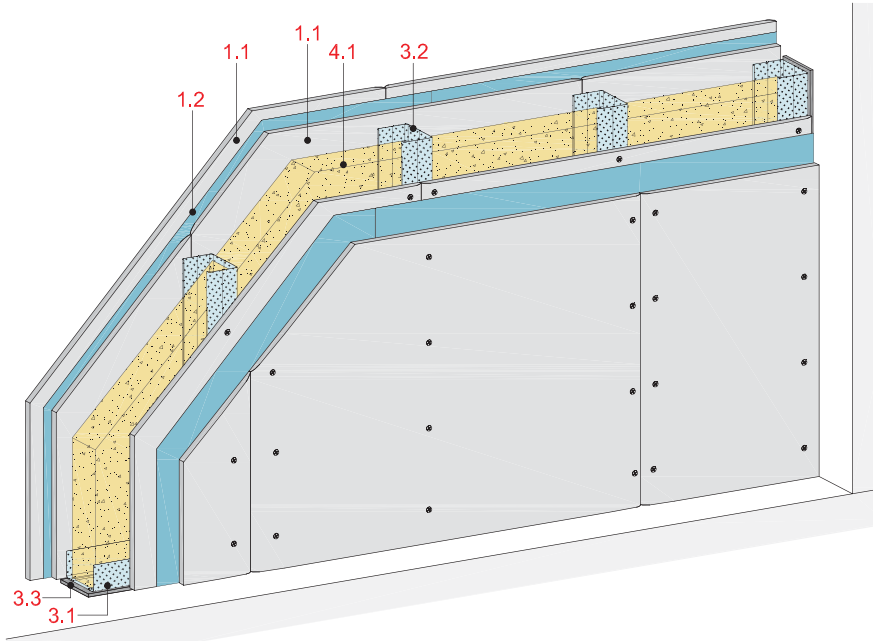
Bei direktem Auftrag auf Rigipsplatten sind diese zu entstauben und danach mit **weberprim GK Streichgrund** grundieren. Bei Gipsplatten die mit einer Feinspachtel bereits beschichtet sind, ist mit **weberprim EM-Grundierung**, ca. 1:4 mit Wasser verdünnt, zu grundieren. Die richtige Streichkonsistenz ist durch einen Probeanstrich zu prüfen.

Das Auftragen erfolgt auf trockenem Untergrund, wobei auf eine gleichmäßige Verteilung der Innenfarbe zu achten ist. **weberlor Malerweiss** aufrühren und mittels Farbrolle rollen oder Malerbürste streichen. Als Grundanstrich wird die Farbe - ca. 10 - 20 % mit Wasser verdünnt gerollt oder gestrichen.

Nach ausreichender Trocknung die Farbe als Deckanstrich - mit max. 5 % Wasser verdünnt - aufbringen.

Einfachständerwände, 3-lagig beplankt – RC 2

mit Rigips Feuerschutzplatte RF bzw. RFI und Stahlblechtafel



Technische Daten

Schallschutz

R_w bis 59 dB

Brandschutz

EI 90

Wandhöhe

bis 7.200 mm

Wanddicke

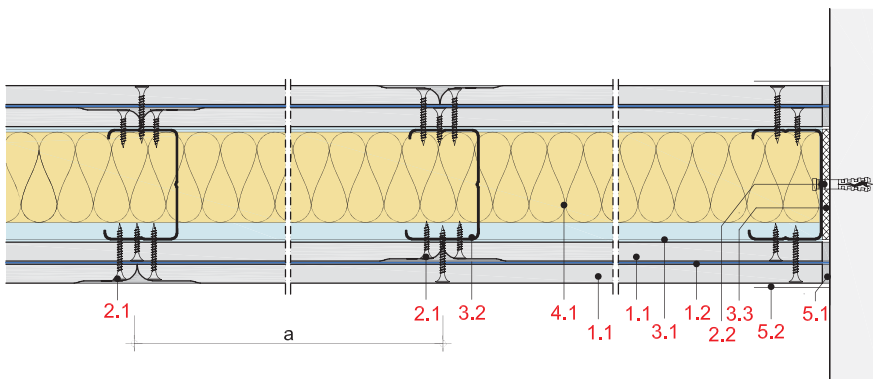
bis 151 mm

Gewicht (ohne Dämmung)

bis ca. 54 kg/m²



Längsschnitt



Wanddicke und -gewicht

Beplankung mm	Wand- profil	Wand- dicke ca. mm	Wand- gewicht kg/m ²
2 x 12,5 + 1 x Blech	CW 50	101	53
2 x 12,5 + 1 x Blech	CW 75	126	54
2 x 12,5 + 1 x Blech	CW 100	151	54

Gewichtsangaben ohne Dämmstoff

Systemaufbau

1 Beplankung	1.1 Rigips Feuerschutzplatte RF bzw. RFI 1.2 Stahlblechtafel, 2.000 x 1.000 (l x b), d = 0,5 mm
2 Befestigung	2.1 Rigips Schnellbauschraube TB 2.2 Randanschlussbefestigung, zB Rigips Drehstiftdübel
3 Unterkonstruktion	3.1 RigiProfil UW 50/75/100 als Boden- und Deckenanschluss 3.2 RigiProfil CW 50/75/100 3.3 Rigips Anschlussdichtung
4 Dämmstoff	4.1 Schallschutz: zB ISOVER TWKF Brandschutz: nicht erforderlich
5 Verspachtelung	5.1 zB Fugenfüller VARIO, SUPER oder RIFINO TOP 5.2 Rigips Bewehrungsstreifen oder alternativ Rigips TrennFix gemäß Verarbeitungsrichtlinien
6 Beschichtung	weber Farbbeschichtung oder weber Putzbeschichtung

Detailhinweise

Details	Seite
Bodenanschlüsse	EW 18
Deckenanschlüsse	EW 18/19
Wandanschlüsse	EW 19
Eckausbildung	EW 19
Bewegungsfugen	EW 19
Einbau von Türen	EW 20
Einbau von Elt.-Dosen	EW 20

Hinweis

Die Stahlblechtafeln sind quer zu verlegen und mit jeweils 3 Holzschrauben an jedem CW Profil zu verschrauben. Die Überlappung der Stahlblechtafeln muss mindestens 15 cm sein.

Einbruchsicherheit

Beplankung je Wandseite	Unterkonstruktion Profile	Widerstandsklasse	
		Achs- abstand a	
mm		mm	
2 x 12,5 + 1 x Blech	≥ CW 50	625	RC 2

Schallschutz

Beplankung je Wandseite	Unterkonstruktion Profile	Wand- dicke	Dämmstoff Dicke	Schalldämm- Maß		
				R_w	Spektruman- passungswert C	C_{tr}
mm	Achs- abstand a mm	mm	mm	dB	dB	dB
2 x 12,5 + 1 x Blech	CW 50	625	101	50 ¹⁾	52 ²⁾	-3 -10
2 x 12,5 + 1 x Blech	CW 75	625	126	75 ¹⁾	54 ²⁾	-2 -6
2 x 12,5 + 1 x Blech	CW 100	625	151	100 ¹⁾	59 ²⁾	-3 -10

¹⁾ zB ISOVER TWKF

²⁾ in Anlehnung an MW12RF

Hinweis

R_w = bewertetes Schalldämm-Maß der trennenden Wand ohne Längsleitung über flankierende Bauteile.

Brandschutz

Beplankung je Wandseite	Unterkonstruktion Profile	Achs- abstand a mm	Dämmstoff		Feuerwider- standsklasse
			Dicke	Roh- dicke Baustoff- klasse	
mm		mm	mm	kg/m ³	
2 x 12,5 + 1 x Blech	≥ CW 50	625	zulässig ¹⁾		EI 90

¹⁾ Mindestens Euroklasse A2

Zulässige Wandhöhen

Beplankung je Wandseite	Unterkonstruktion Profile	Achs- abstand a mm	maximal zulässige Wandhöhe	
			mm	
2 x 12,5 + 1 x Blech	CW 50	625	4.000	
2 x 12,5 + 1 x Blech	CW 75	625	5.050	
2 x 12,5 + 1 x Blech	CW 100	625	7.200	

Beschichtung

weber Putzbeschichtung

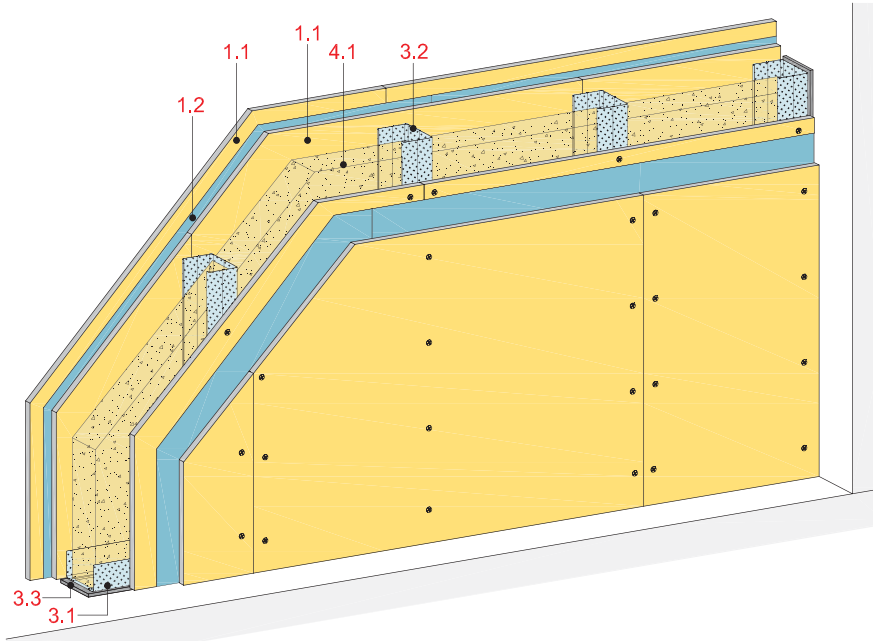
Die Platten werden mit **weberprim Putzgrund** grundiert, um das Saugverhalten herabzusetzen und mögliche Ligninblutungen zu verhindern. Nach Trocknung der Grundierung wird **weber.cal 286** Kalk-Strukturspachtel in ca. 3 mm Dicke aufgetragen. Anschließend wird das **webertherm Armierungsgewebe** mit Überlappung faltenfrei eingebettet. Nach ausreichender Trocknung (min. 1 Tag) kann **weber.cal 286** Kalk-Strukturspachtel als Oberflächen-Finish aufgebracht und strukturiert werden.

weber Farbbeschichtung

Bei direktem Auftrag auf Rigipsplatten sind diese zu entstauben und danach mit **weberprim GK Streichgrund** grundieren. Bei Gipsplatten die mit einer Feinspachtel bereits beschichtet sind, ist mit **weberprim EM-Grundierung**, ca. 1:4 mit Wasser verdünnt, zu grundieren. Die richtige Streichkonsistenz ist durch einen Probeanstrich zu prüfen. Das Auftragen erfolgt auf trockenem Untergrund, wobei auf eine gleichmäßige Verteilung der Innenfarbe zu achten ist. **weberlor Malerweiss** aufführen und mittels Farbrolle rollen oder Malerbürste streichen. Als Grundanstrich wird die Farbe - ca. 10 - 20 % mit Wasser verdünnt gerollt oder gestrichen. Nach ausreichender Trocknung die Farbe als Deckanstrich - mit max. 5 % Wasser verdünnt - aufbringen.

Einfachständerwände, 3-lagig beplankt – RC 2

mit Rigidur H Gipsfaserplatte und Stahlblechtafel



Technische Daten

Schallschutz

R_w bis 63 dB

Brandschutz

EI 90

Wandhöhe

bis 7.200 mm

Wanddicke

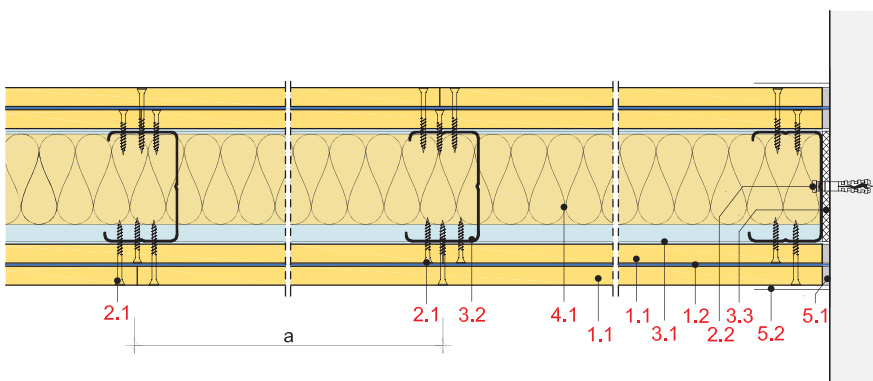
bis 151 mm

Gewicht (ohne Dämmung)

bis ca. 74 kg/m²



Längsschnitt



Wanddicke und -gewicht

Bepankung mm	Wand- profil	Wand- dicke ca. mm	Wand- gewicht kg/m ²
2 x 12,5 + 1 x Blech	CW 50	101	73
2 x 12,5 + 1 x Blech	CW 75	126	73
2 x 12,5 + 1 x Blech	CW 100	151	74

Gewichtsangaben ohne Dämmstoff

Systemaufbau

1 Bepankung	1.1 Rigidur H Gipsfaserplatte 1.2 Stahlblechtafel, 2.000 x 1.000 (l x b), d = 0,5 mm
2 Befestigung	2.1 Rigidur Schnellbauschraube 2.2 Randanschlussbefestigung, zB Rigips Drehstiftdübel
3 Unterkonstruktion	3.1 RigiProfil UW 50/75/100 als Boden- und Deckenanschluss 3.2 RigiProfil CW 50/75/100 3.3 Rigips Anschlussdichtung
4 Dämmstoff	4.1 Schallschutz: zB ISOVER TWKF Brandschutz: nicht erforderlich
5 Verspachtelung	5.1 zB Fugenfüller VARIO, SUPER oder RIFINO TOP 5.2 Rigips Bewehrungsstreifen oder alternativ Rigips TrennFix gemäß Verarbeitungsrichtlinien
6 Beschichtung	weber Farbbeschichtung oder weber Putzbeschichtung

Detailhinweise

Details	Seite
Bodenanschlüsse	EW 18
Deckenanschlüsse	EW 18/19
Wandanschlüsse	EW 19
Eckausbildung	EW 19
Bewegungsfugen	EW 19
Einbau von Türen	EW 20
Einbau von Elt.-Dosen	EW 20

Hinweis

Die Stahlblechtafeln sind quer zu verlegen und mit jeweils 3 Holzschrauben an jedem CW Profil zu verschrauben. Die Überlappung der Stahlblechtafeln muss mindestens 15 cm sein.

Einbruchsicherheit

Beplankung je Wandseite	Unterkonstruktion Profile	Widerstandsklasse	
		Achs- abstand a	
mm		mm	
2 x 12,5 + 1 x Blech	≥ CW 50	625	RC 2

Schallschutz

Beplankung je Wandseite	Unterkonstruktion Profile	Wand- dicke	Dämmstoff Dicke	Schalldämm- Spektruman- passungswert		
				Maß R _w	C	C _{tr}
mm	Achs- abstand a	mm	mm	dB	dB	dB
2 x 12,5 + 1 x Blech	CW 50	625	101	50 ¹⁾	58 ²⁾	-3 -8
2 x 12,5 + 1 x Blech	CW 75	625	126	75 ¹⁾	58 ²⁾	-3 -8
2 x 12,5 + 1 x Blech	CW 100	625	151	100 ¹⁾	64 ²⁾	-3 -5

¹⁾ zB ISOVER TWKF

²⁾ In Anlehnung an System MW12RH

Hinweis

R_w = bewertetes Schalldämm-Maß der trennenden Wand ohne Längsleitung über flankierende Bauteile.

Brandschutz

Beplankung je Wandseite	Unterkonstruktion Profile	Achs- abstand a	Dämmstoff		Baustoff- klasse	Feuerwider- standsklasse
			Dicke	Roh- dichte		
mm		mm	mm	kg/m ³		
2 x 12,5 + 1 x Blech	≥ CW 50	625	zulässig ¹⁾			EI 90

¹⁾ Mindestens Euroklasse A2

Zulässige Wandhöhen

Beplankung je Wandseite	Unterkonstruktion Profile	Achs- abstand a	maximal zulässige Wandhöhe	
			mm	mm
2 x 12,5 + 1 x Blech	CW 50	625	4.000	
2 x 12,5 + 1 x Blech	CW 75	625	5.050	
2 x 12,5 + 1 x Blech	CW 100	625	7.200	

Beschichtung

weber Putzbeschichtung

Die Platten werden mit **weberprim Putzgrund** grundiert, um das Saugverhalten herabzusetzen und mögliche Ligninblutungen zu verhindern. Nach Trocknung der Grundierung wird **weber.cal 286** Kalk-Strukturspachtel in ca. 3 mm Dicke aufgetragen.

Anschließend wird das **webertherm Armierungsgewebe** mit Überlappung faltenfrei eingebettet.

Nach ausreichender Trocknung (min. 1 Tag) kann **weber.cal 286** Kalk-Strukturspachtel als Oberflächen-Finish aufgebracht und strukturiert werden.

weber Farbbeschichtung

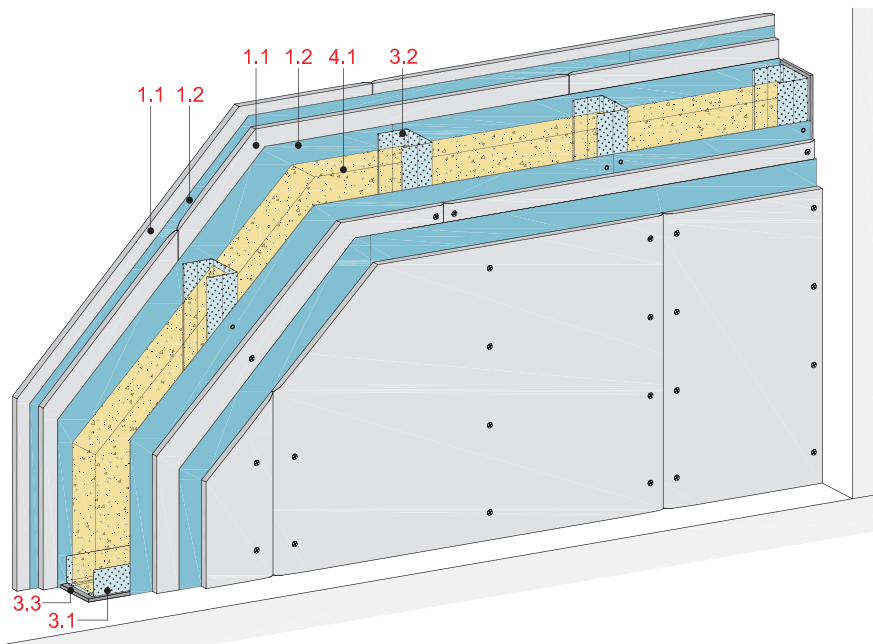
Bei direktem Auftrag auf Rigipsplatten sind diese zu entstauben und danach mit **weberprim GK Streichgrund** grundieren. Bei Gipsplatten die mit einer Feinspachtel bereits beschichtet sind, ist mit **weberprim EM-Grundierung**, ca. 1:4 mit Wasser verdünnt, zu grundieren. Die richtige Streichkonsistenz ist durch einen Probeanstrich zu prüfen.

Das Auftragen erfolgt auf trockenem Untergrund, wobei auf eine gleichmäßige Verteilung der Innenfarbe zu achten ist. **weberlor Malerweiss** aufbringen und mittels Farbrolle rollen oder Malerbürste streichen. Als Grundanstrich wird die Farbe - ca. 10 - 20 % mit Wasser verdünnt gerollt oder gestrichen.

Nach ausreichender Trocknung die Farbe als Deckanstrich - mit max. 5 % Wasser verdünnt - aufbringen.

Einfachständerwände, 4-lagig beplankt – RC 3

mit Rigips Feuerschutzplatte RF bzw. RFI und Stahlblechtafel



Technische Daten

Schallschutz

R_w bis 59 dB

Brandschutz

EI 90

Wandhöhe

bis 7.200 mm

Wanddicke

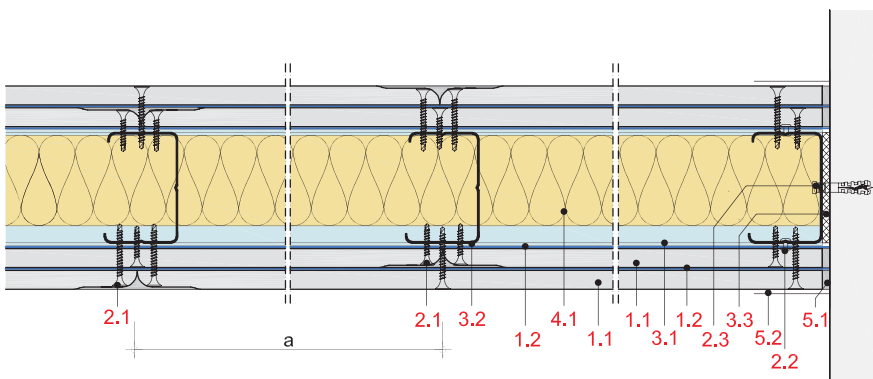
bis 152 mm

Gewicht (ohne Dämmung)

bis ca. 63 kg/m²



Längsschnitt



Wanddicke und -gewicht

Beplankung mm	Wand- profil	Wand- dicke ca. mm	Wand- gewicht kg/m ²
2 x 12,5 + 2 x Blech	CW 50	102	62
2 x 12,5 + 2 x Blech	CW 75	127	62
2 x 12,5 + 2 x Blech	CW 100	152	63

Gewichtsangaben ohne Dämmstoff

Systemaufbau

1 Beplankung	1.1 Rigips Feuerschutzplatte RF bzw. RFI 1.2 Stahlblechtafel, 2.000 x 1.000 (l x b), d = 0,5 mm
2 Befestigung	2.1 Rigips Schnellbauschraube TB 2.2 Aluminiumniete, 4 x 6 mm 2.3 Randanschlussbefestigung, zB Rigips Drehstiftdübel
3 Unterkonstruktion	3.1 RigiProfil UW 50/75/100 als Boden- und Deckenanschluss 3.2 RigiProfil CW 50/75/100 3.3 Rigips Anschlussdichtung
4 Dämmstoff	4.1 Schallschutz: zB ISOVER TWKF Brandschutz: nicht erforderlich
5 Verspachtelung	5.1 zB Fugenfüller VARIO, SUPER oder RIFINO TOP 5.2 Rigips Bewehrungsstreifen oder alternativ Rigips TrennFix gemäß Verarbeitungsrichtlinien
6 Beschichtung	weber Farbbeschichtung oder weber Putzbeschichtung

Detailhinweise

Details	Seite
Bodenanschlüsse	EW 21
Deckenanschlüsse	EW 21/22
Wandanschlüsse	EW 22
Eckausbildung	EW 22
Bewegungsfugen	EW 22
Einbau von Türen	EW 23
Einbau von Elt.-Dosen	EW 23

Hinweis

Die Stahlblechtafeln sind quer zu verlegen und mit jeweils 3 Holzschrauben an jedem CW Profil zu verschrauben. Die Überlappung der Stahlblechtafeln muss mindestens 15 cm sein.

Einbruchsicherheit

Beplankung je Wandseite	Unterkonstruktion Profile	Widerstandsklasse	
		Achs- abstand a	
mm		mm	
2 x 12,5 + 2 x Blech	≥ CW 50	625	RC 3

Schallschutz

Beplankung je Wandseite	Unterkonstruktion Profile	Wand- dicke	Dämmstoff Dicke	Schalldämm- Maß R _w	Spektruman- passungswert		
					C	C _{tr}	
mm		mm	mm	dB	dB	dB	
2 x 12,5 + 2 x Blech	CW 50	625	102	50 ¹⁾	52 ²⁾	-3	-10
2 x 12,5 + 2 x Blech	CW 75	625	127	75 ¹⁾	57 ²⁾	-3	-5
2 x 12,5 + 2 x Blech	CW 100	625	152	100 ¹⁾	59 ²⁾	-3	-10

¹⁾ zB ISOVER TWKF

²⁾ in Anlehnung an das System MW12RF

Hinweis

R_w = bewertetes Schalldämm-Maß der trennenden Wand ohne Längsleitung über flankierende Bauteile.

Brandschutz

Beplankung je Wandseite	Unterkonstruktion Profile	Achs- abstand a	Dämmstoff		Baustoff- klasse	Feuerwider- standsklasse
			Dicke	Roh- dichte		
mm		mm	mm	kg/m ³		
2 x 12,5 + 2 x Blech	≥ CW 50	625	zulässig ¹⁾			EI 90

¹⁾ Mindestens Euroklasse A2

Zulässige Wandhöhen

Beplankung je Wandseite	Unterkonstruktion Profile	Achs- abstand a	maximal zulässige Wandhöhe	
			mm	mm
2 x 12,5 + 2 x Blech	CW 50	625	4.000	
2 x 12,5 + 2 x Blech	CW 75	625	5.050	
2 x 12,5 + 2 x Blech	CW 100	625	7.200	

Beschichtung

weber Putzbeschichtung

Die Platten werden mit **weberprim Putzgrund** grundiert, um das Saugverhalten herabzusetzen und mögliche Ligninblutungen zu verhindern. Nach Trocknung der Grundierung wird **weber.cal 286** Kalk-Strukturspachtel in ca. 3 mm Dicke aufgetragen.

Anschließend wird das **webertherm Armierungsgewebe** mit Überlappung faltenfrei eingebettet.

Nach ausreichender Trocknung (min. 1 Tag) kann **weber.cal 286** Kalk-Strukturspachtel als Oberflächen-Finish aufgebracht und strukturiert werden.

weber Farbbeschichtung

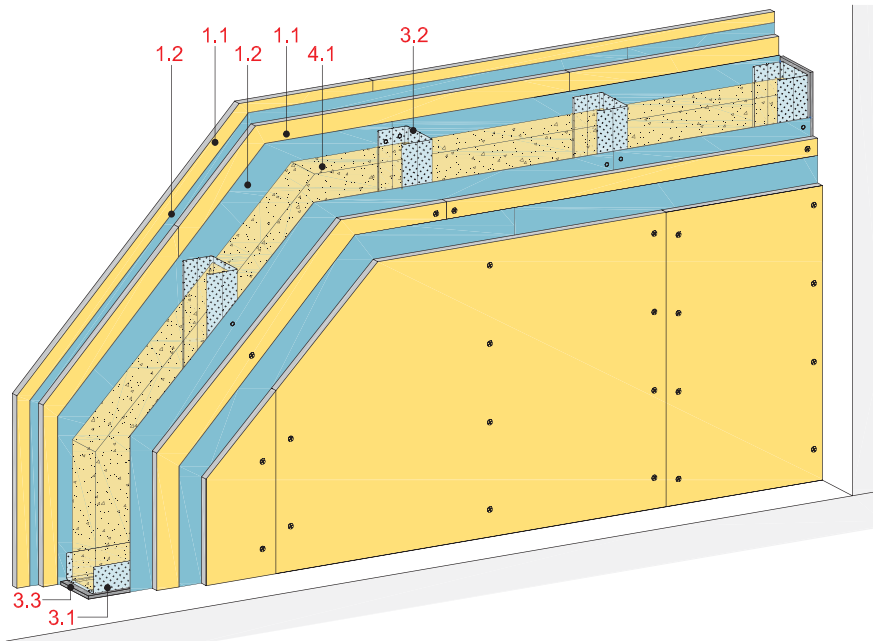
Bei direktem Auftrag auf Rigipsplatten sind diese zu entstauben und danach mit **weberprim GK Streichgrund** grundieren. Bei Gipsplatten die mit einer Feinspachtel bereits beschichtet sind, ist mit **weberprim EM-Grundierung**, ca. 1:4 mit Wasser verdünnt, zu grundieren. Die richtige Streichkonsistenz ist durch einen Probeanstrich zu prüfen.

Das Auftragen erfolgt auf trockenem Untergrund, wobei auf eine gleichmäßige Verteilung der Innenfarbe zu achten ist. **weberlor Malerweiss** aufrühren und mittels Farbrolle rollen oder Malerbürste streichen. Als Grundanstrich wird die Farbe - ca. 10 - 20 % mit Wasser verdünnt gerollt oder gestrichen.

Nach ausreichender Trocknung die Farbe als Deckanstrich - mit max. 5 % Wasser verdünnt - aufbringen.

Einfachständerwände, 4-lagig beplankt – RC 3

mit Rigidur H Gipsfaserplatte und Stahlblechtafel



Technische Daten

Schallschutz

R_w bis 63 dB

Brandschutz

EI 90

Wandhöhe

bis 7.200 mm

Wanddicke

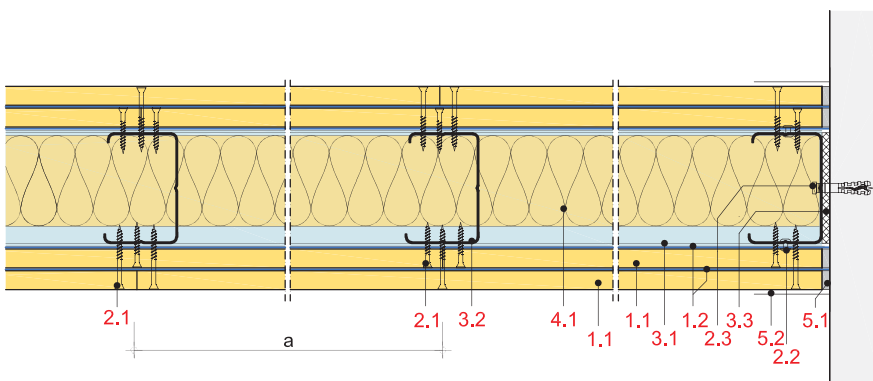
bis 152 mm

Gewicht (ohne Dämmung)

bis ca. 82 kg/m²



Längsschnitt



Wanddicke und -gewicht

Beplankung mm	Wand- profil	Wand- dicke ca. mm	Wand- gewicht kg/m ²
2 x 12,5 + 2 x Blech	CW 50	102	81
2 x 12,5 + 2 x Blech	CW 75	127	82
2 x 12,5 + 2 x Blech	CW 100	152	82

Gewichtsangaben ohne Dämmstoff

Systemaufbau

1 Beplankung	1.1 Rigidur H Gipsfaserplatte 1.2 Stahlblechtafel, 2.000 x 1.000 (l x b), d = 0,5 mm
2 Befestigung	2.1 Rigidur Schnellbauschraube 2.2 Aluminiumniete, 4 x 6 mm 2.3 Randanschlussbefestigung, zB Rigips Drehstiftdübel
3 Unterkonstruktion	3.1 RigiProfil UW 50/75/100 als Boden- und Deckenanschluss 3.2 RigiProfil CW 50/75/100 3.3 Rigips Anschlussdichtung
4 Dämmstoff	4.1 Schallschutz: zB ISOVER TWKF Brandschutz: nicht erforderlich
5 Verspachtelung	5.1 zB Fugenfüller VARIO, SUPER oder RIFINO TOP 5.2 Rigips Bewehrungsstreifen oder alternativ Rigips TrennFix gemäß Verarbeitungsrichtlinien
6 Beschichtung	weber Farbbeschichtung oder weber Putzbeschichtung

Detailhinweise

Details	Seite
Bodenanschlüsse	EW 21
Deckenanschlüsse	EW 21/22
Wandanschlüsse	EW 22
Eckausbildung	EW 22
Bewegungsfugen	EW 22
Einbau von Türen	EW 23
Einbau von Elt.-Dosen	EW 23

Hinweis

Die Stahlblechtafeln sind quer zu verlegen und mit jeweils 3 Holzschrauben an jedem CW Profil zu verschrauben. Die Überlappung der Stahlblechtafeln muss mindestens 15 cm sein.

Einbruchsicherheit

Beplankung je Wandseite	Unterkonstruktion Profile	Widerstandsklasse	
		Achs- abstand a	
mm		mm	
2 x 12,5 + 2 x Blech	≥ CW 50	625	RC 3

Schallschutz

Beplankung je Wandseite	Unterkonstruktion Profile	Wand- dicke	Dämmstoff Dicke	Schalldämm- Maß		Spektruman- passungswert	
				R _w	C	C _{tr}	
mm	Achs- abstand a	mm	mm	dB	dB	dB	
2 x 12,5 + 2 x Blech	CW 50	625	102	50 ¹⁾	58 ²⁾	-3	-8
2 x 12,5 + 2 x Blech	CW 75	625	127	75 ¹⁾	58 ²⁾	-3	-8
2 x 12,5 + 2 x Blech	CW 100	625	152	100 ¹⁾	64 ²⁾	-3	-5

¹⁾ zB ISOVER TWKF

²⁾ In Anlehnung an System MW12RH

Hinweis

R_w = bewertetes Schalldämm-Maß der trennenden Wand ohne Längsleitung über flankierende Bauteile.

Brandschutz

Beplankung je Wandseite	Unterkonstruktion Profile	Dämmstoff			Feuerwider- standsklasse
		Achs- abstand a	Dicke	Roh- dichte	
mm		mm	mm	kg/m ³	
2 x 12,5 + 2 x Blech	≥ CW 50	625	zulässig ¹⁾		EI 90

¹⁾ Mindestens Euroklasse A2

Zulässige Wandhöhen

Beplankung je Wandseite	Unterkonstruktion Profile	Achs- abstand a	maximal zulässige Wandhöhe
			mm
2 x 12,5 + 2 x Blech	CW 50	625	4.000
2 x 12,5 + 2 x Blech	CW 75	625	5.050
2 x 12,5 + 2 x Blech	CW 100	625	7.200

Beschichtung

weber Putzbeschichtung

Die Platten werden mit **weberprim Putzgrund** grundiert, um das Saugverhalten herabzusetzen und mögliche Ligninblutungen zu verhindern. Nach Trocknung der Grundierung wird **weber.cal 286** Kalk-Strukturspachtel in ca. 3 mm Dicke aufgetragen.

Anschließend wird das **webertherm Armierungsgewebe** mit Überlappung faltenfrei eingebettet.

Nach ausreichender Trocknung (min. 1 Tag) kann **weber.cal 286** Kalk-Strukturspachtel als Oberflächen-Finish aufgebracht und strukturiert werden.

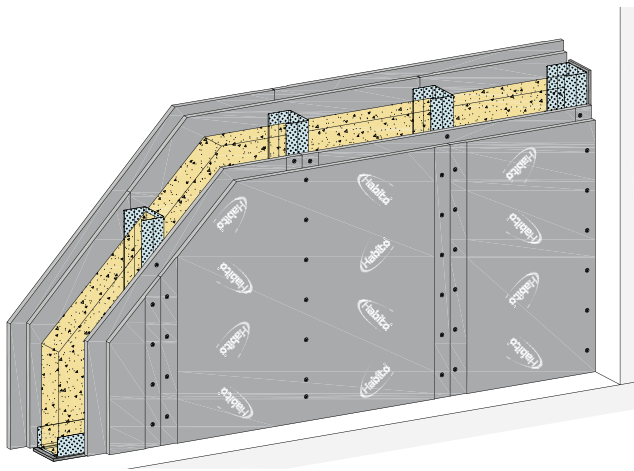
weber Farbbeschichtung

Bei direktem Auftrag auf Rigipsplatten sind diese zu entstauben und danach mit **weberprim GK Streichgrund** grundieren. Bei Gipsplatten die mit einer Feinspachtel bereits beschichtet sind, ist mit **weberprim EM-Grundierung**, ca. 1:4 mit Wasser verdünnt, zu grundieren. Die richtige Streichkonsistenz ist durch einen Probeanstrich zu prüfen.

Das Auftragen erfolgt auf trockenem Untergrund, wobei auf eine gleichmäßige Verteilung der Innenfarbe zu achten ist. **weberlor Malerweiss** aufrühren und mittels Farbrolle rollen oder Malerbürste streichen. Als Grundanstrich wird die Farbe - ca. 10 - 20 % mit Wasser verdünnt gerollt oder gestrichen.

Nach ausreichender Trocknung die Farbe als Deckanstrich - mit max. 5 % Wasser verdünnt - aufbringen.

Einfachständerwände, 2-lagig beplankt



Systemaufbau

- 1.1 Rigips Habito bzw. Habito imprägniert
- 1.2 Sockel hinterlegung Habito
- 1.5 Streifenpaket Habito
- 1.6 Einhausung

- 2.1 Befestigung gemäß System
- 2.3 Randanschlussbefestigung, Abstand ≤ 500 mm
- 2.4 Rigips Bohrschraube 4,2x19
- 2.5 Rigips Flachkopfschraube
- 2.6 Verklammerung der Einhausung (zusätzliche Verklebung optional)

- 3.1 RigiProfil UW als Boden- und Deckenanschluss
- 3.2 RigiProfil CW Wandanschluss
- 3.3 Rigips Anschlussdichtung
- 3.6 Winkelprofil 20/40-1
- 3.8 Rigips Aussteifungsprofil UA
- 3.9 Rigips Anschlusswinkel für UA-Profile oder Türpfostensteckwinkel

- 4.1 Dämmung

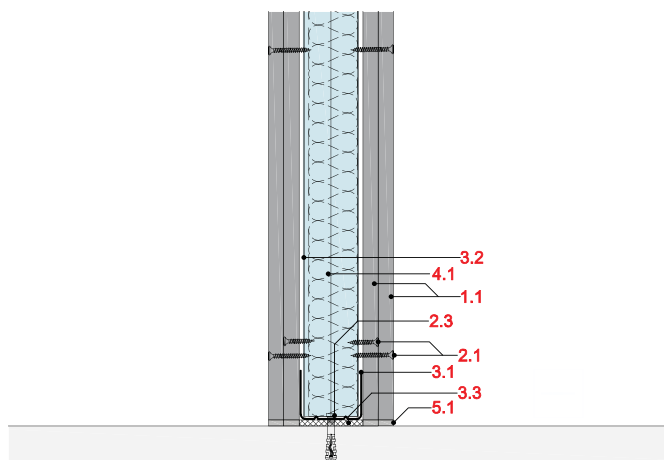
- 5.1 Verspachtelung Fugenfüller VARIO
- 5.2 Rigips Bewehrungsstreifen
- 5.3 Rigips Kantenschutz zB Habito Flex 83
- 5.4 Kantenschutz zB AquaBead L-Trim

- 6.1 Einbruchhemmende Tür zB von Firma Peneder

Anschluss an Massivbauteile

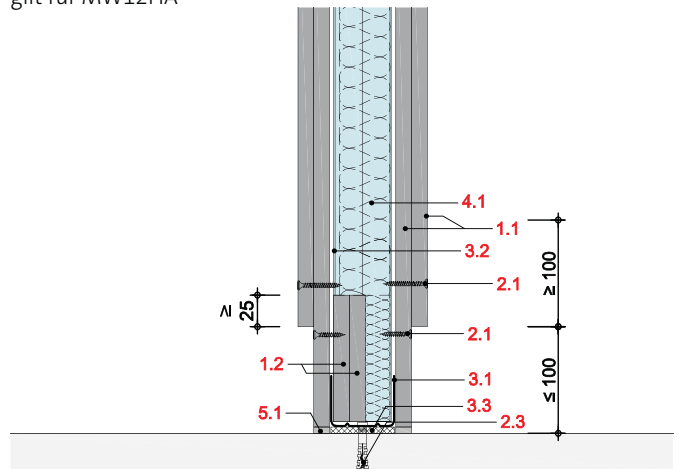
MW12HA-D-BM-1

Anschluss an Massivboden, gilt für MW12HA



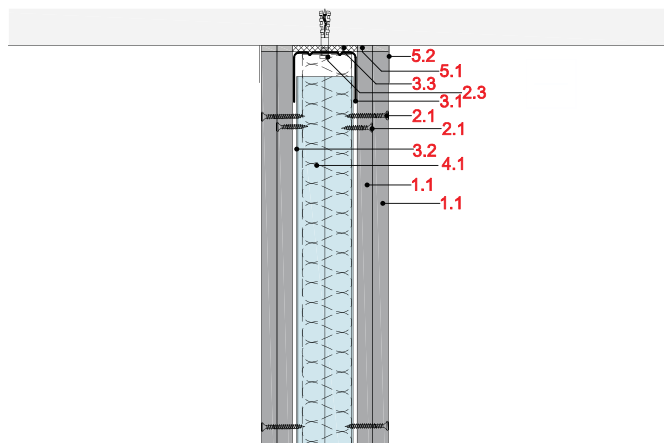
MW12HA-D-BM-2

Sockelausbildung mit Plattenstreifen - Hinterfütterung, gilt für MW12HA



MW12HA-D-DM-1

Anschluss an Massivdecke, gilt für MW12HA



Hinweis

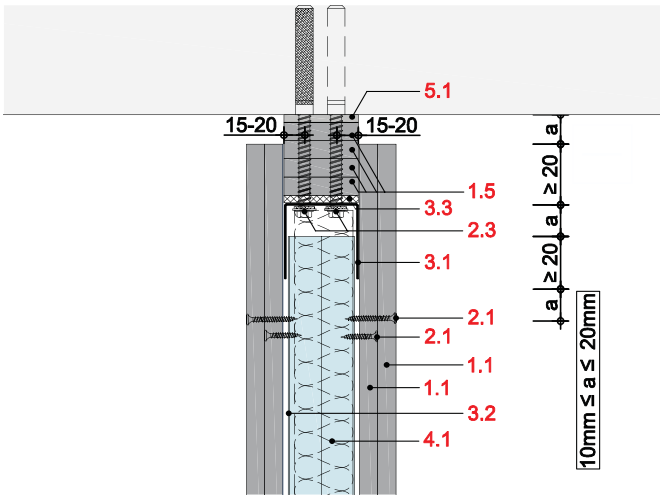
Die Rigips-Einfachständerwand MW12HA erfüllt die Anforderungen an einbruchhemmende Wände **RC 2** bei einem Achsabstand der Profile von 62,5 cm und **RC 3** bei einem Achsabstand der Profile von 31,3 cm.

Der Befestigungsmittelabstand der äußeren Beplankungslage muss auf 200 mm verringert werden.

Anschluss an Massivbauteile/ Ausbildung von Bewegungsfugen / Eckausbildung/ Wandanschluss an Trennwand

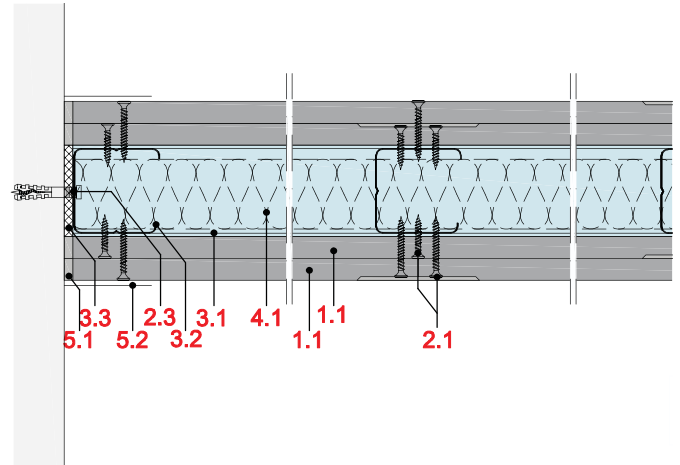
MW12HA-D-DM-2

Gleitender Anschluss an Massivdecke, gilt für MW12HA



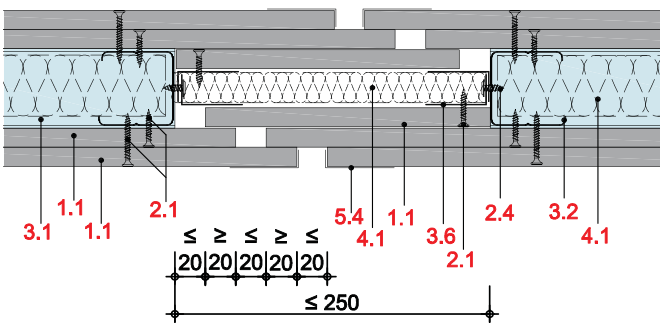
MW12HA-D-WM-1

Anschluss an Massivwand, gilt für MW12HA



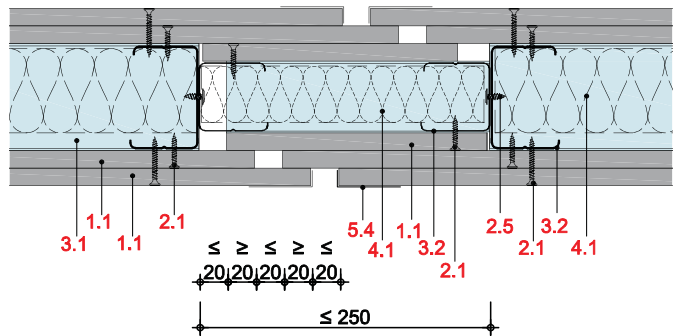
MW12HA-D-BF-1

Ausbildung einer Bewegungsfuge, gilt für MW12HA



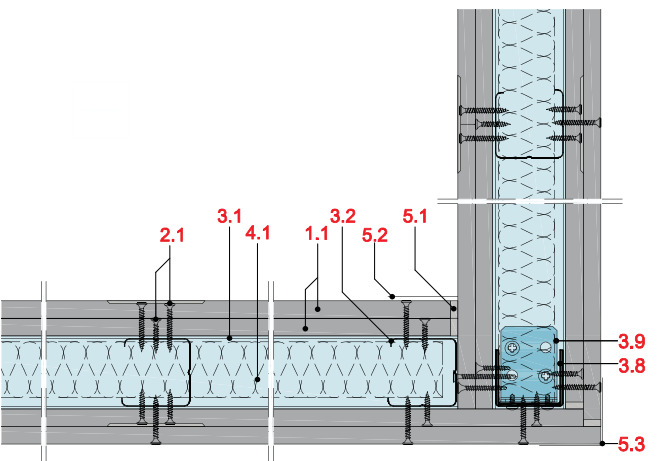
MW12HA-D-BF-2

Ausbildung einer Bewegungsfuge, gilt für MW12HA



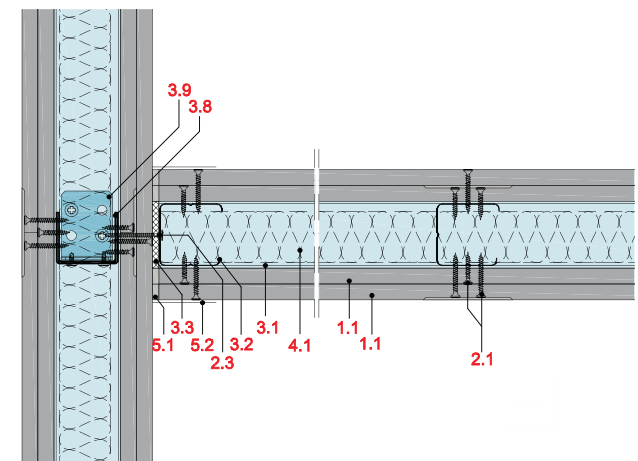
MW12HA-D-EA-1

Eckausbildung mit UA-Profil, gilt für MW12HA



MW12HA-D-WT-1

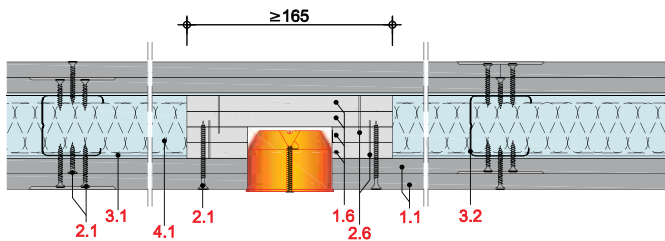
Anschluss an Trennwand mit UA-Profil, gilt für MW12HA



Einbau von Elt.-Dosen / Einbau von Türen

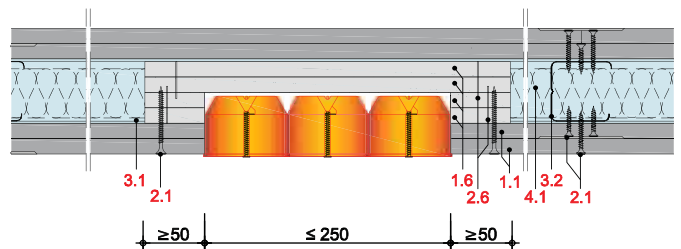
MW12HA-D-ED-1

Einbau einer Elt.-Dose mit Einhausung, gilt für MW12HA



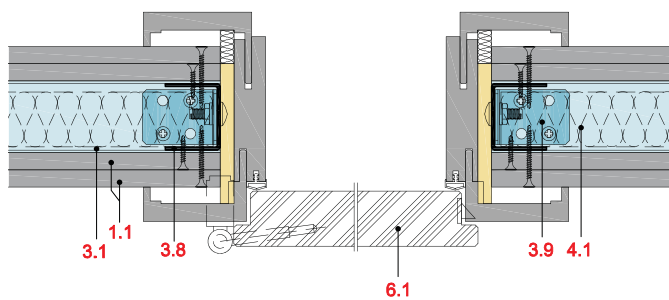
MW12HA-D-ED-2

Einbau von Mehrfach-Elt.-Dosen mit Einhausung, gilt für MW12HA



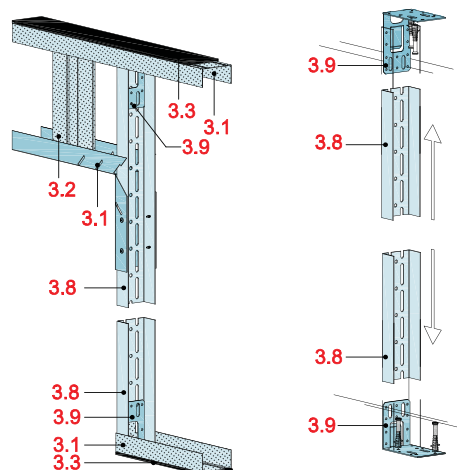
MW12HA-D-ET-1

Einbau von Türen (Prinzip-Skizze), Herstellerangaben beachten, gilt für MW12HA

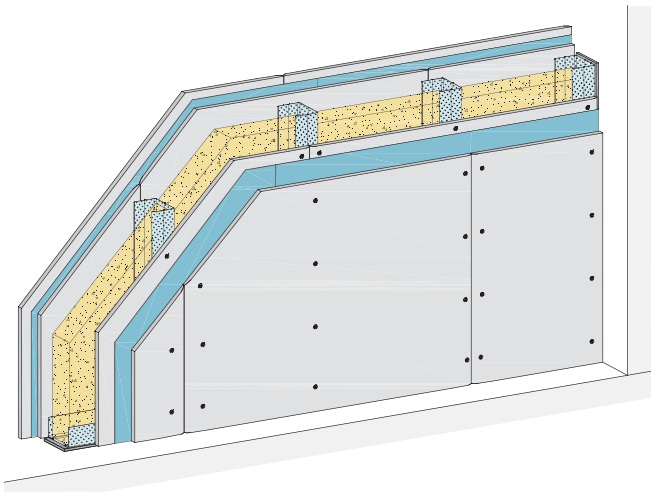


MW12HA-D-ET-2

Einbau von Türen (Prinzip-Skizze), Herstellerangaben beachten, gilt für MW12HA



Einfachständerwände, 3-lagig beplankt



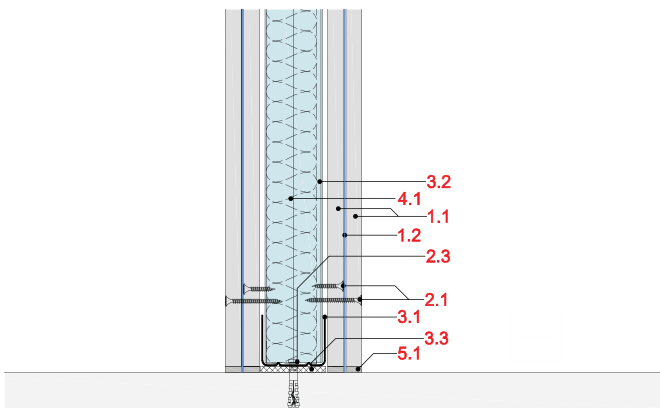
Systemaufbau

- 1.1 Rigips Feuerschutzplatte RF/RFI bzw. Rigidur H Gipsfaserplatte
 - 1.2 Stahlblechtafel, max. 2.000 x 1.000 mm (l x b), Dicke $\geq 0,5$ mm
 - 1.3 Sockelhinterlegung
 - 1.5 Rigips Streifenpaket
 - 1.6 Einhausung
-
- 2.1 Befestigung gemäß System
 - 2.2 Aluminiumniete, 4 x 6 mm oder Rigips Holzschraube
 - 2.3 Randanschlussbefestigung, Abstand ≤ 500 mm
 - 2.4 Rigips Bohrschraube 4,2x19
 - 2.5 Rigips Flachkopfschraube
 - 2.6 Verklammerung der Einhausung (zusätzliche Verklebung optional)
-
- 3.1 RigiProfil UW als Boden- und Deckenanschluss
 - 3.2 RigiProfil CW Wandanschluss
 - 3.3 Rigips Anschlussdichtung
 - 3.6 Winkelprofil 20/40-1
 - 3.8 Rigips Aussteifungsprofil UA
 - 3.9 Rigips Anschlusswinkel für UA-Profile oder Türpfostensteckwinkel
-
- 4.1 Dämmung
-
- 5.1 Verspachtelung zB Fugenfuller VARIO, SUPER oder RIFINO TOP
 - 5.2 Rigips Bewehrungsstreifen oder alternativ Rigips TrennFix gemäß Verarbeitungsrichtlinien
 - 5.3 Rigips Kantenschutz zB Habito Flex 83
 - 5.4 Kantenschutz zB AquaBead L-Trim
-
- 6.1 Einbruchhemmende Tür zB von Firma Peneder

Anschluss an Massivbauteile

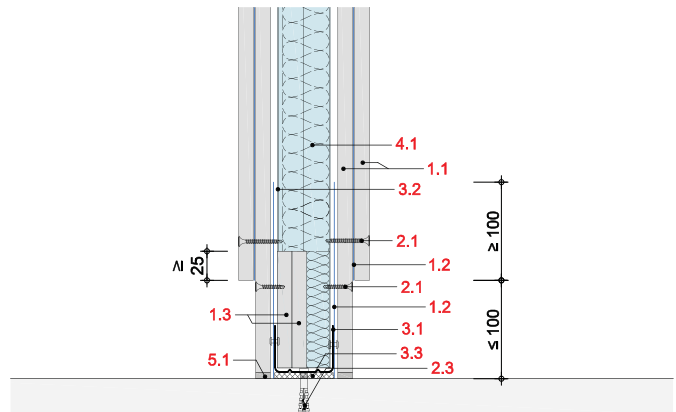
EW13-D-BM-1

Anschluss an Massivboden, gilt für EW13RF und EW13RH



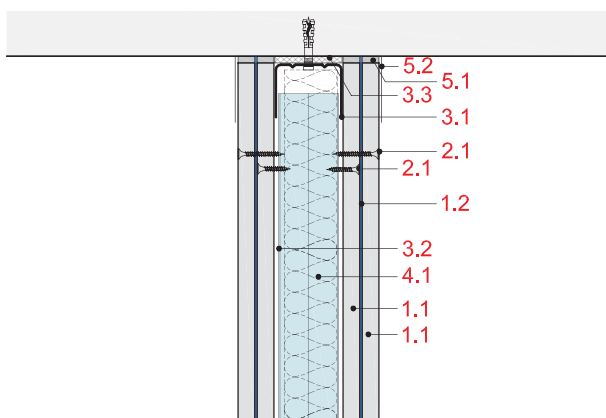
EW13-D-BM-2

Sockelausbildung mit Plattenstreifen - Hinterfüterung, gilt für EW13RF und EW13RH



EW13-D-DM-1

Anschluss an Massivdecke, gilt für EW13RF und EW13RH



Hinweis

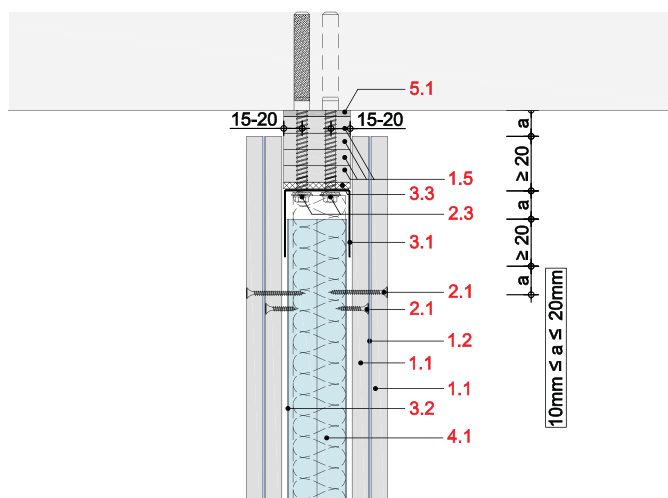
Die Stahlblechtafeln sind quer zu verlegen. Die Überlappung der Stahlblechtafeln muss horizontal und vertikal mindestens 15 cm sein, die vertikalen Stöße sind nicht an den Profilabstand gebunden.

Bei der Widerstandsklasse RC2 können die Stahlblechtafeln direkt auf das Profil oder zwischen den Plattenlagen befestigt werden.

Anschluss an Massivbauteile / Eckausbildung / Wandanschluss an Trennwand

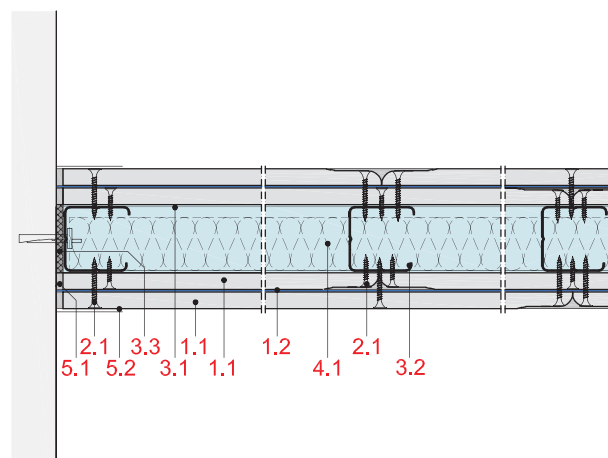
EW13-D-DM-2

Gleitender Anschluss an Massivdecke, gilt für EW13RF und EW13RH



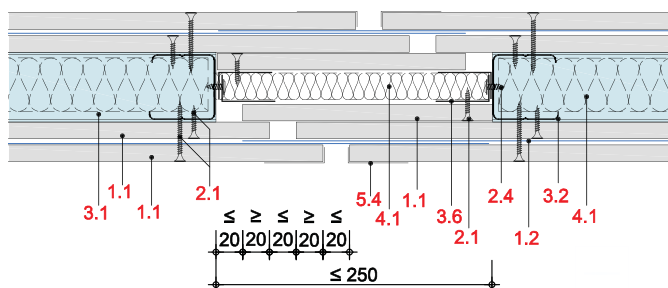
EW13-D-WM-1

Anschluss an Massivwand, gilt für EW13RF und EW13RH



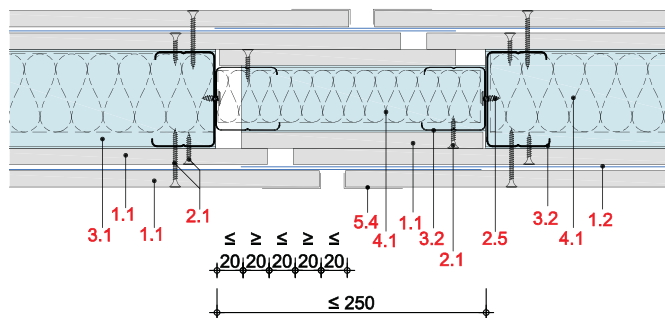
EW13-D-BF-1

Ausbildung einer Bewegungsfuge, gilt für EW13RF und EW13RH



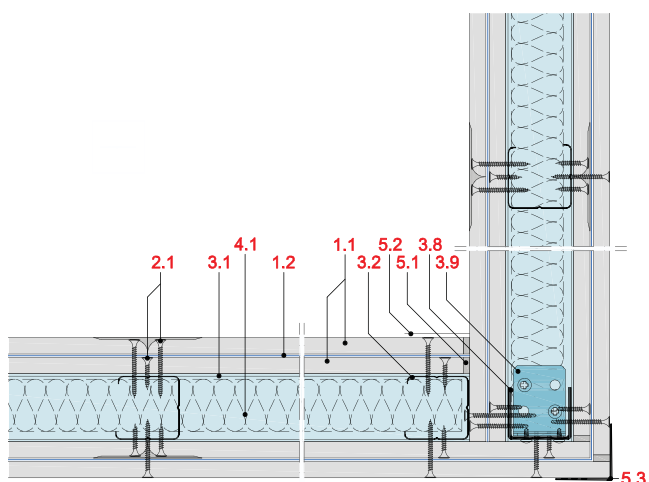
EW13-D-BF-2

Ausbildung einer Bewegungsfuge, gilt für EW13RF und EW13RH



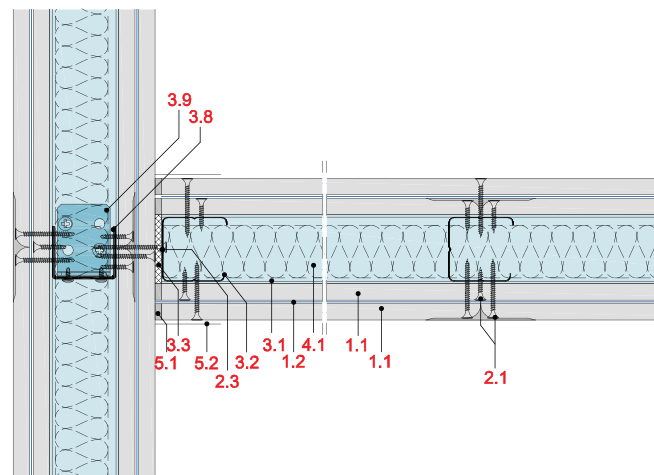
EW13-D-EA-1

Eckausbildung mit UA-Profil, gilt für EW13RF und EW13RH



EW13-D-WT-1

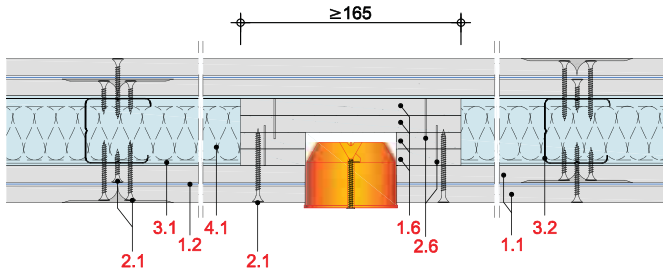
Anschluss an Trennwand mit UA-Profil, gilt für EW13RF und EW13RH



Einbau von Ekt.-Dosen / Einbau von Türen

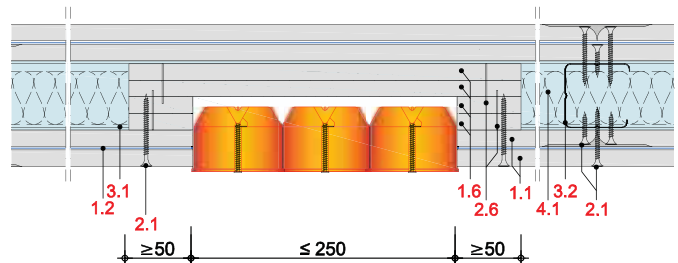
EW13-D-ED-1

Einbau einer Ekt.-Dose mit Einhausung, gilt für EW13RF und EW13RH



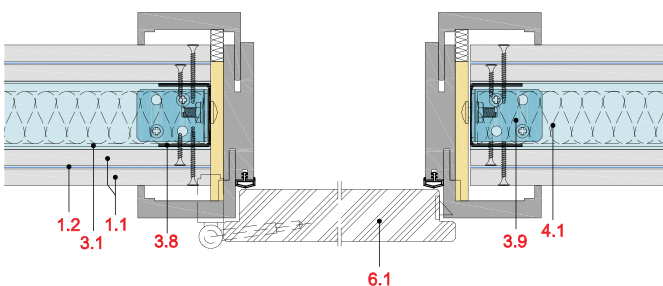
EW13-D-ED-2

Einbau von Mehrfach-Ekt.-Dosen mit Einhausung, gilt für EW13RF und EW13RH



EW13-D-ET-1

Einbau von Türen (Prinzip-Skizze), Herstellerangaben beachten, gilt für EW13RF und EW13RH



Hinweis

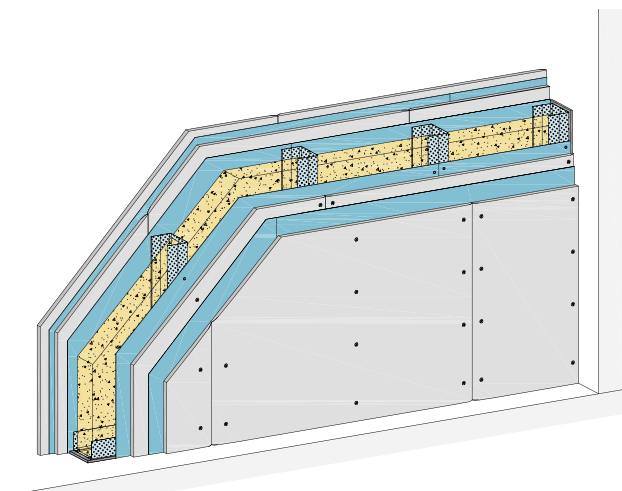
Achtung: Der Einbau von einbruchhemmenden Türen muss grundsätzlich nach den Einbauanleitungen der jeweiligen Türenhersteller zB Firma Peneder erfolgen. Es ist darauf zu achten, dass die Gipsplatten und die Stahlblecheinlagen bis auf Anschlag in das Zargenprofil eingeschoben werden. Dazu müssen die Einbauten in der Zarge (Bandaufnahmen, Mauerungskästen...) passgenau aus den Gipsplatten und den Stahlblecheinlagen ausgeschnitten werden.

Die Zarge ist im Auslieferungszustand für die entsprechende Einbruchklasse vorgefertigt, es brauchen keine zusätzlichen Maßnahmen an der Zarge selbst getroffen werden.

In beide Zargenlängsteile ist unten eine Lasche zur Befestigung am Boden eingeschweißt. Diese Lasche muss mit für den jeweiligen Boden geeigneten Befestigungsmitteln (mind. Größe 6) 1x kraftschlüssig mit dem Boden verbunden werden.

PENEDER ►
FAST FORWARD

Einfachständerwände, 4-lagig beplankt



Systemaufbau

- 1.1 Rigips Feuerschutzplatte RF/RFI bzw. Rigidur H Gipsfaserplatte
- 1.2 Stahlblechtafel, max. 2.000 x 1.000 mm (l x b), Dicke $\geq 0,5$ mm
- 1.3 Sockel hinterlegung
- 1.5 Rigips Streifenpaket
- 1.6 Einhausung

- 2.1 Befestigung gemäß System
- 2.2 Aluminiumniete, 4 x 6 mm oder Rigips Holzschraube
- 2.3 Randanschlussbefestigung, Abstand ≤ 500 mm
- 2.4 Rigips Bohrschraube 4,2x19
- 2.5 Rigips Flachkopfschraube
- 2.6 Verklammerung der Einhausung (zusätzliche Verklebung optional)

- 3.1 RigiProfil UW als Boden- und Deckenanschluss
- 3.2 RigiProfil CW Wandanschluss
- 3.3 Rigips Anschlussdichtung
- 3.6 Winkelprofil 20/40-1
- 3.8 Rigips Aussteifungsprofil UA
- 3.9 Rigips Anschlusswinkel für UA-Profile oder Türpfostensteckwinkel

- 4.1 Dämmung

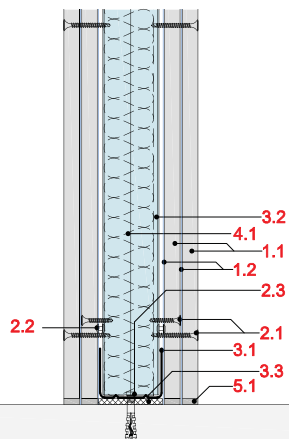
- 5.1 Verspachtelung zB Fugenfuller VARIO, SUPER oder RIFINO TOP
- 5.2 Rigips Bewehrungsstreifen oder alternativ Rigips TrennFix gemäß Verarbeitungsrichtlinien
- 5.3 Rigips Kantenschutz zB Habito Flex 83
- 5.4 Kantenschutz zB AquaBead L-Trim

- 6.1 Einbruchhemmende Tür zB von Firma Peneder

Anschluss an Massivbauteile

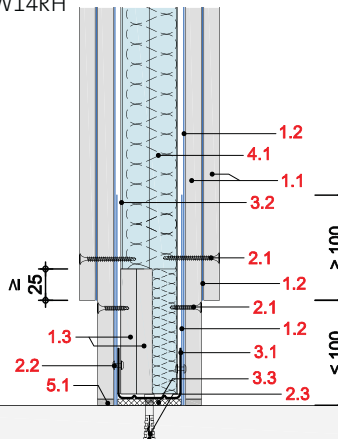
EW14-D-BM-1

Anschluss an Massivdecke, gilt für EW14RF und EW14RH



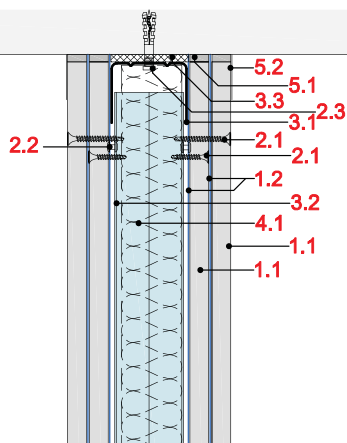
EW14-D-BM-2

Sockelausbildung mit Plattenstreifen - Hinterfüterung, gilt für EW14RF und EW14RH



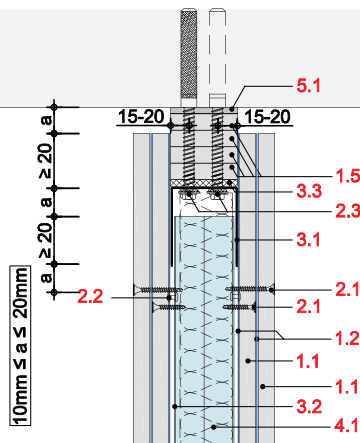
EW14-D-DM-1

Anschluss an Massivdecke, gilt für EW14RF und EW14RH



EW14-D-DM-2

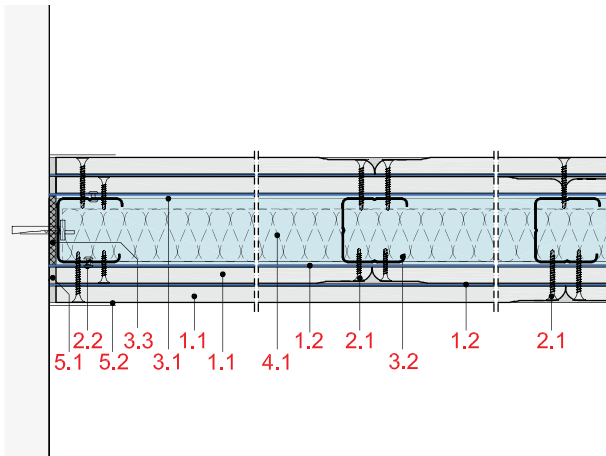
Gleitender Anschluss an Massivdecke, gilt für EW14RF und EW14RH



Anschluss an Massivbauteile/ Eckausbildung/ Wandanschluss an Trennwand

EW14-D-WM-1

Anschluss an Massivwand, gilt für EW14RF und EW14RH

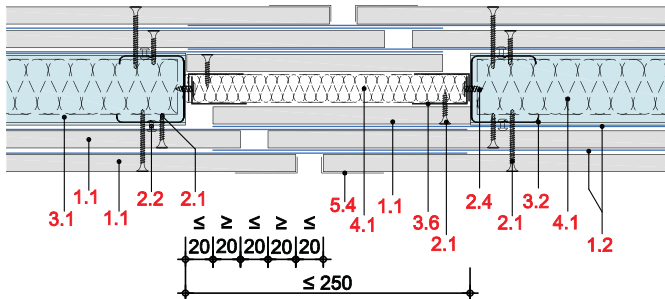


Hinweis

Die Stahlblechtafeln sind quer zu verlegen. Die Überlappung der Stahlblechtafeln muss horizontal und vertikal mindestens 15 cm sein, die vertikalen Stöße sind nicht an den Profilabstand gebunden.

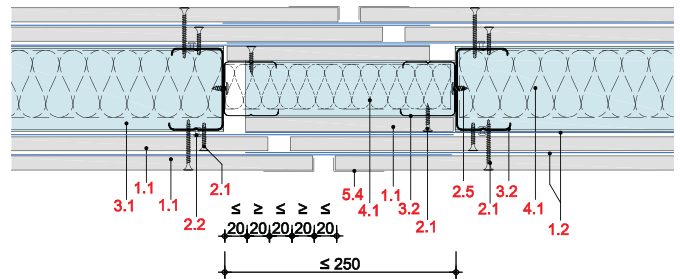
EW14-D-BF-1

Ausbildung einer Bewegungsfuge, gilt für EW14RF und EW14RH



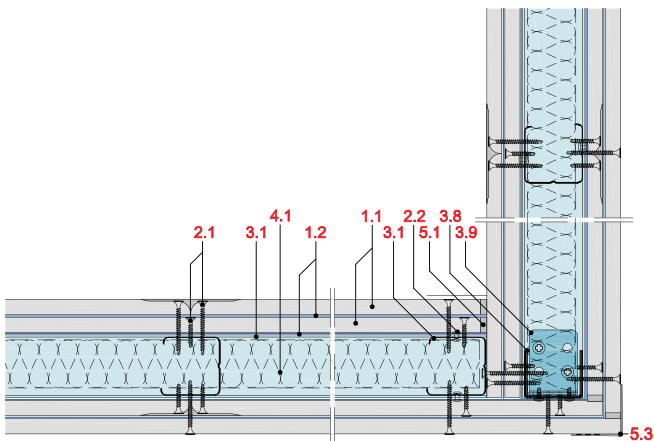
EW14-D-BF-2

Ausbildung einer Bewegungsfuge, gilt für EW14RF und EW14RH



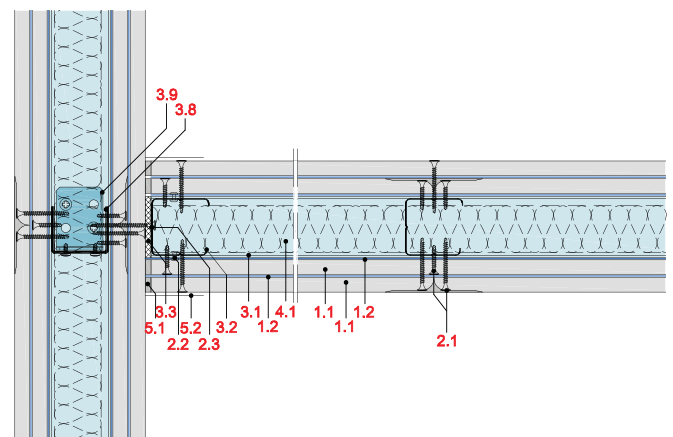
EW14-D-EA-1

Eckausbildung mit UA-Profil, gilt für EW14RF und EW14RH



EW14-D-WT-1

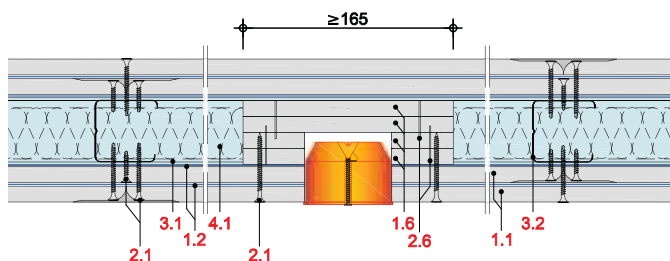
Anschluss an Trennwand mit UA-Profil, gilt für EW14RF und EW14RH



Einbau von Elt.-Dosen / Einbau von Türen

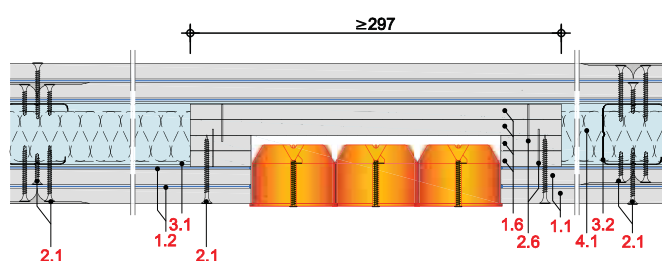
EW14-D-ED-1

Einbau einer Elt.-Dose mit Einhausung, gilt für EW14RF und EW14RH



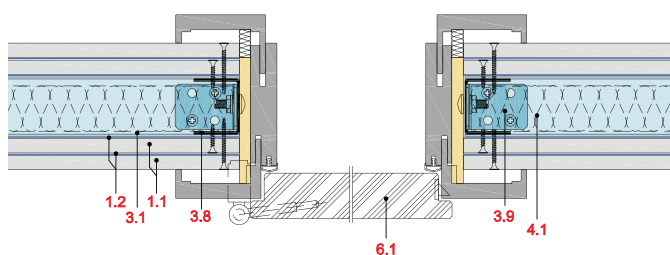
EW14-D-ED-2

Einbau von Mehrfach-Elt.-Dosen mit Einhausung, gilt für EW14RF und EW14RH



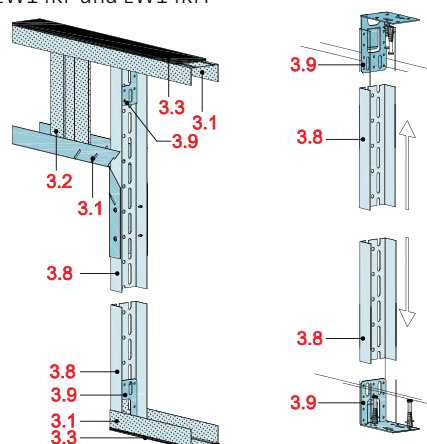
EW14-D-ET-1

Einbau von Türen (Prinzip-Skizze), Herstellerangaben beachten, gilt für EW14RF und EW14RH



EW14-D-ET-2

Ausbildung der Unterkonstruktion für den Einbau von Türen (Prinzip-Skizze), Herstellerangaben beachten, gilt für EW14RF und EW14RH



Hinweis



Achtung: Der Einbau von einbruchhemmenden Türen muss grundsätzlich nach den Einbauanleitungen der jeweiligen Türenhersteller zB Firma Peneder erfolgen.

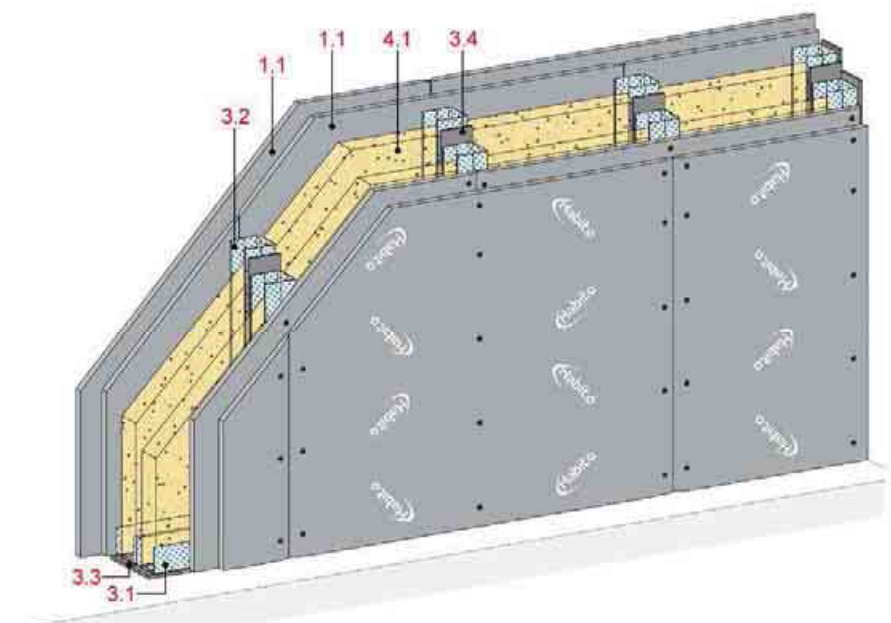
Es ist darauf zu achten, dass die Gipsplatten und die Stahlblecheinlagen bis auf Anschlag in das Zargenprofil eingeschoben werden. Dazu müssen die Einbauten in der Zarge (Bandaufnahmen, Mauerschuttkästen...) passgenau aus den Gipsplatten und den Stahlblecheinlagen ausgeschnitten werden.

Die Zarge ist im Auslieferungszustand für die entsprechende Einbruchsklasse vorgerichtet, es brauchen keine zusätzlichen Maßnahmen an der Zarge selbst getroffen werden.

In beide Zargenlängsteile ist unten eine Lasche zur Befestigung am Boden eingeschweiß. Diese Lasche muss mit für den jeweiligen Boden geeigneten Befestigungsmitteln (mind. Größe 6) 1x kraftschlüssig mit dem Boden verbunden werden.

Metall-Doppelständerwände 2-lagig beplankt

mit Rigips Habito bzw. Habito imprägniert



Technische Daten

Schallschutz

R_w bis 70 dB

Brandschutz

EI 90

Wandhöhe

bis 6.000 mm

Wanddicke

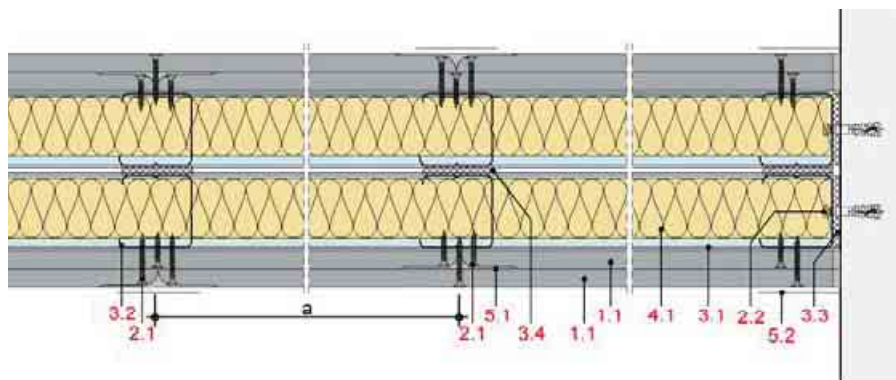
bis 255 mm

Gewicht (ohne Dämmung)

bis ca. 56 kg/m²



Längsschnitt



Wanddicke und -gewicht

Beplankung mm	Wandprofil	Wanddicke mm	Wandgewicht kg/m ²
2 x 12,5	2 x CW 50	155	55
2 x 12,5	2 x CW 75	205	56
2 x 12,5	2 x CW 100	255	56

Gewichtangaben ohne Dämmstoff

Systemaufbau

1 Beplankung	1.1 Rigips Habito bzw. Habito imprägniert
2 Befestigung	2.1 Rigips Habito Schraube 2.2 Randanschlussbefestigung, zB Rigips Drehstiftdübel
3 Unterkonstruktion	3.1 RigiProfil UW 50/75/100 als Boden- und Deckenanschluss 3.2 RigiProfil CW 50/75/100 3.3 Rigips Anschlussdichtung
4 Dämmstoff	4.1 Schallschutz: zB ISOVER TWKF Brandschutz: nicht erforderlich
5 Verspachtelung	5.1 Fugenfüller VARIO 5.2 Rigips Bewehrungsstreifen mit Spachtelmaterial gemäß 5.1 einspachteln. Wenn notwendig ist ein Trennstreifen zu verwenden, alternativ Rigips Trennfix gemäß Verarbeitungsrichtlinien
6 Beschichtung	weber Farbbeschichtung oder weber Putzbeschichtung

Detailhinweise

Details	Seite
Bodenanschlüsse	EW 36
Deckenanschlüsse	EW 36
Wandanschlüsse	EW 37
Eckausbildung	EW 37
Bewegungsfugen	EW 37
Einbau von Elt.-Dosen	EW 37

Einbruchsicherheit

Beplankung je Wandseite mm	Unterkonstruktion		Widerstandsklasse
	Profile	Achsabstand a mm	
2 x 12,5	CW 50	625	RC 2
2 x 12,5	CW 50	313	RC 3

Hinweis

Der Befestigungsmittelabstand der äußeren Beplankungslage muss auf 200 mm verringert werden.

Schallschutz

Beplankung je Wandseite mm	Unterkonstruktion Profile	Achsabstand a mm	Wand- dicke mm	Dämmstoff Dicke mm	Schalldämm- Maß R _w dB	Spektruman- passungswert	
						C	C _{tr}
2 x 12,5	2 x CW 50	313/625	155	2 x 50 ¹⁾	65	-3	-9
2 x 12,5	2 x CW 75	313/625	205	2 x 75 ¹⁾	69	-2	-7
2 x 12,5	2 x CW 100	313/625	255	2 x 100 ¹⁾	70	-2	-8

Hinweis

R_w = bewertetes Schalldämm-Maß der trennenden Wand ohne Längsleitung über flankierende Bauteile.



¹⁾ zB ISOVER TWKF

²⁾ Wolle abgleitsicher einbauen

Brandschutz

Beplankung je Wandseite mm	Unterkonstruktion Profile	Achs- abstand a mm	Dämmstoff		Baustoff- klasse	Feuerwider- standsklasse
			Dicke	Roh- dichte kg/m ³		
2 x 12,5	≥ 2 x CW 50	313/625	zulässig ¹⁾			EI 90

¹⁾ Mindestens Euroklasse A2

Zulässige Wandhöhen

Beplankung je Wandseite mm	Unterkonstruktion Profile	Achsabstand a mm	maximal zulässige Wandhöhe mm
2 x 12,5	2 x CW 75	313/625	5.000
2 x 12,5	2 x CW 100	313/625	6.000

Beschichtung

weber Putzbeschichtung

Die Platten werden mit **weberprim Putzgrund** grundiert, um das Saugverhalten herabzusetzen und mögliche Ligninblutungen zu verhindern. Nach Trocknung der Grundierung wird **weber.cal 286** Kalk-Strukturspachtel in ca. 3 mm Dicke aufgetragen.

Anschließend wird das **webertherm Armierungsgewebe** mit Überlappung faltenfrei eingebettet.

Nach ausreichender Trocknung (min. 1 Tag) kann **weber.cal 286** Kalk-Strukturspachtel als Oberflächen-Finish aufgebracht und strukturiert werden.

weber Farbbeschichtung

Bei direktem Auftrag auf Rigipsplatten sind diese zu entstauben und danach mit **weberprim GK Streichgrund** grundieren.

Bei Gipsplatten die mit einer Feinspachtel bereits beschichtet sind, ist mit **weberprim EM-Grundierung**, ca. 1:4 mit Wasser verdünnt, zu grundieren. Die richtige Streichkonsistenz ist durch einen Probeanstrich zu prüfen.

Das Auftragen erfolgt auf trockenem Untergrund, wobei auf eine gleichmäßige Verteilung der Innenfarbe zu achten ist. **weberlor Malerweiss** aufrühren und mittels Farbrolle rollen oder Malerbürste streichen. Als Grundanstrich wird die Farbe - ca. 10 - 20 % mit Wasser verdünnt gerollt oder gestrichen.

Nach ausreichender Trocknung die Farbe als Deckanstrich - mit max. 5 % Wasser verdünnt - aufbringen.

Metall-Doppelständerwände 2-lagig beplankt mit innerer Trennlage

mit Rigips Habito bzw. Habito imprägniert

Technische Daten

Schallschutz

R_w bis 71 dB

Brandschutz

EI 90

Wandhöhe

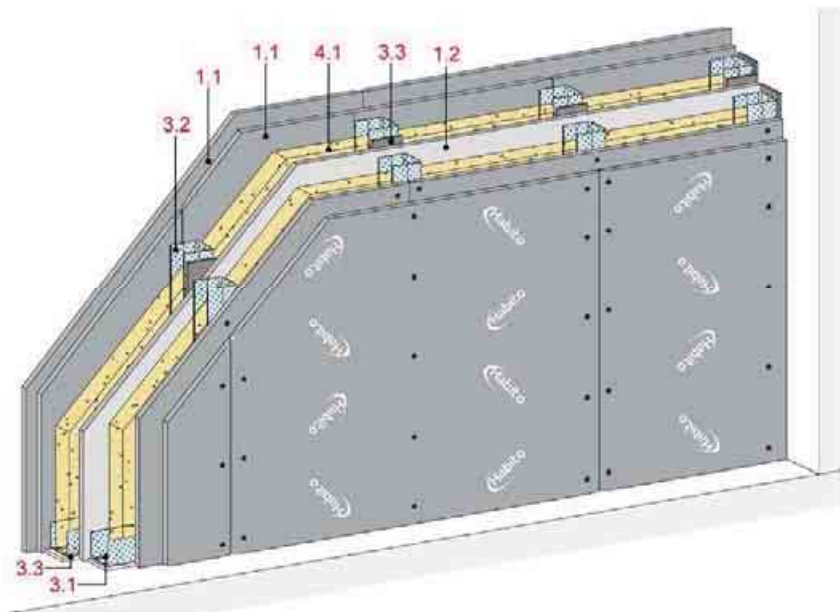
bis 5.000 mm

Wanddicke

bis 215 mm

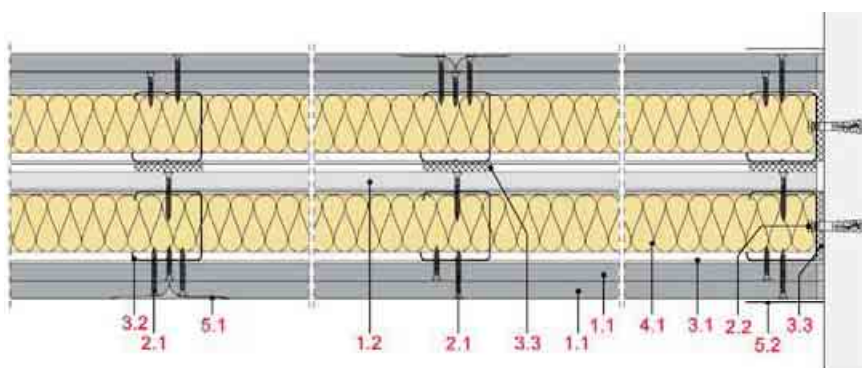
Gewicht (ohne Dämmung)

bis ca. 65 kg/m²



Längsschnitt

Wanddicke und -gewicht



Beplankung mm	Wand- profil	Wand- dicke mm	Wand- gewicht kg/m ²
2 x 12,5	2 x CW 75	215	65

Gewichtsangaben ohne Dämmstoff

Systemaufbau

Detailhinweise

1 Beplankung	1.1 Rigips Habito bzw Habito imprägniert
2 Befestigung	2.1 Rigips Habito Schraube 2.2 Randanschlussbefestigung, zB Rigips Drehstiftdübel
3 Unterkonstruktion	3.1 RigiProfil UW 75/100 als Boden- und Deckenanschluss 3.2 RigiProfil CW 75/100 3.3 Rigips Anschlussdichtung
4 Dämmstoff	4.1 Schallschutz: zB ISOVER TWKF Brandschutz: nicht erforderlich
5 Verspachtelung	5.1 Fugenfüller VARIO 5.2 Rigips Bewehrungsstreifen mit Spachtelmaterial gemäß 5.1 einspachteln. Wenn notwendig ist ein Trennstreifen zu verwenden, alternativ Rigips Trennfix gemäß Verarbeitungsrichtlinien
6 Beschichtung	weber Farbbeschichtung oder weber Putzbeschichtung

Details	Seite
Bodenanschlüsse	EW 38
Deckenanschlüsse	EW 38
Wandanschlüsse	EW 39
Eckausbildung	EW 39
Bewegungsfugen	EW 39
Einbau von Elt.-Dosen	EW 39

Einbruchsicherheit

Beplankung je Wandseite mm	Unterkonstruktion Profile	Achsabstand a mm	Widerstandsklasse
2 x 12,5	CW 75	625	RC 2
2 x 12,5	CW 75	313	RC 3

Hinweis

Der Befestigungsmittelabstand der äußeren Beplankungslage muss auf 200 mm verringert werden.

Schallschutz

Beplankung je Wandseite mm	Unterkonstruktion Profile	Achsabstand a mm	Wanddicke mm	Dämmstoff Dicke mm	Schalldämm-Maß R_w dB	Spektrumanpassungswert C dB	Spektrumanpassungswert C_{tr} dB
2 x 12,5	2 x CW 75	625	215	2 x 75 ¹⁾	71 ^{2) 3)}	-13	-22

¹⁾ zB ISOVER TWKF

²⁾ mit 1 x 12,5 mm RB als innere Trennlage

³⁾ In Anlehnung an System MW221RF

Hinweis

R_w = bewertetes Schalldämm-Maß der trennenden Wand ohne Längsleitung über flankierende Bauteile.



Brandschutz

Beplankung je Wandseite mm	Unterkonstruktion Profile	Achsabstand a mm	Dämmstoff Dicke mm	Rohdichte kg/m ³	Baustoffklasse	Feuerwiderstandsklasse
2 x 12,5	≥ 2 x CW 50	625	zulässig ¹⁾			EI 90

¹⁾ Mindestens Euroklasse A2

Zulässige Wandhöhen

Beplankung je Wandseite mm	Unterkonstruktion Profile	Achsabstand a mm	maximal zulässige Wandhöhe mm
2 x 12,5	2 x CW 75	625	5.000

Beschichtung

weber Putzbeschichtung

Die Platten werden mit **weberprim Putzgrund** grundiert, um das Saugverhalten herabzusetzen und mögliche Ligninblutungen zu verhindern. Nach Trocknung der Grundierung wird **weber.cal 286** Kalk-Strukturspachtel in ca. 3 mm Dicke aufgetragen.

Anschließend wird das **webertherm Armierungsgewebe** mit Überlappung faltenfrei eingebettet.

Nach ausreichender Trocknung (min. 1 Tag) kann **weber.cal 286** Kalk-Strukturspachtel als Oberflächen-Finish aufgebracht und strukturiert werden.

weber Farbbeschichtung

Bei direktem Auftrag auf Rigipsplatten sind diese zu entstauben und danach mit **weberprim GK Streichgrund** grundieren.

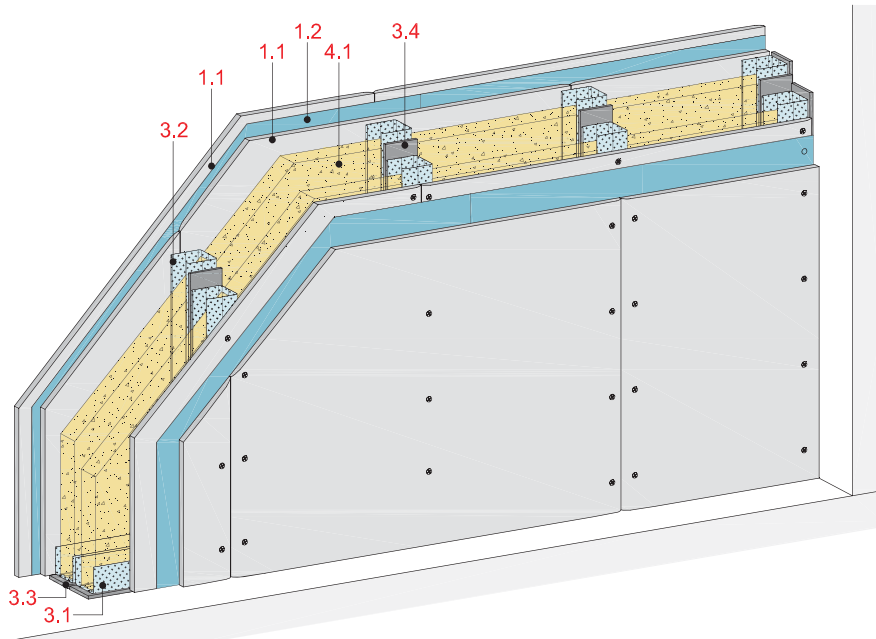
Bei Gipsplatten die mit einer Feinspachtel bereits beschichtet sind, ist mit **weberprim EM-Grundierung**, ca. 1:4 mit Wasser verdünnt, zu grundieren. Die richtige Streichkonsistenz ist durch einen Probeanstrich zu prüfen.

Das Auftragen erfolgt auf trockenem Untergrund, wobei auf eine gleichmäßige Verteilung der Innenfarbe zu achten ist. **weberlor Malerweiss** aufrühren und mittels Farbrolle rollen oder Malerbürste streichen. Als Grundanstrich wird die Farbe - ca. 10 - 20 % mit Wasser verdünnt gerollt oder gestrichen.

Nach ausreichender Trocknung die Farbe als Deckanstrich - mit max. 5 % Wasser verdünnt - aufbringen.

Doppelständerwände, 3-lagig beplankt – RC 2

mit Rigips Feuerschutzplatte RF bzw. RFI und Stahlblechtafel



Technische Daten

Schallschutz

R_w bis 69 dB

Brandschutz

EI 90

Wandhöhe

bis 6.000 mm

Wanddicke

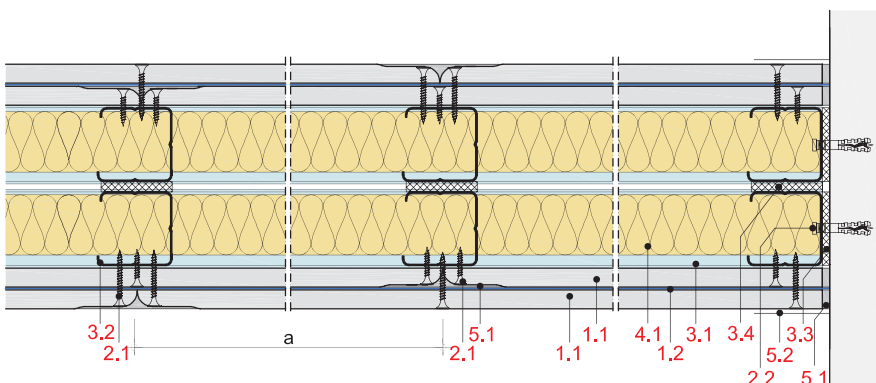
bis 256 mm

Gewicht (ohne Dämmung)

bis ca. 58 kg/m²



Längsschnitt



Wanddicke und -gewicht

Beplankung mm	Wand- profil	Wand- dicke ca. mm	Wand- gewicht kg/m ²
2 x 12,5 + 1 x Blech	2 x CW 50	156	56
2 x 12,5 + 1 x Blech	2 x CW 75	206	57
2 x 12,5 + 1 x Blech	2 x CW 100	256	58

Gewichtsangaben ohne Dämmstoff

Systemaufbau

1 Beplankung	1.1 Rigips Feuerschutzplatte RF bzw. RFI 1.2 Stahlblechtafel, 2.000 x 1.000 (l x b), d = 0,5 mm
2 Befestigung	2.1 Rigips Schnellbauschraube TB 2.2 Randanschlussbefestigung, zB Rigips Drehstiftdübel
3 Unterkonstruktion	3.1 RigiProfil UW 50/75/100 als Boden- und Deckenanschluss 3.2 RigiProfil CW 50/75/100 3.3 Rigips Anschlussdichtung, einseitig selbstklebend
4 Dämmstoff	4.1 Schallschutz: zB ISOVER TWKF Brandschutz: nicht erforderlich
5 Verspachtelung	5.1 zB Fugenfüller VARIO, SUPER oder RIFINO TOP 5.2 Rigips Bewehrungsstreifen oder alternativ Rigips TrennFix gemäß Verarbeitungsrichtlinien
6 Beschichtung	weber Farbbeschichtung oder weber Putzbeschichtung

Detailhinweise

Details	Seite
Bodenanschlüsse	EW 40
Deckenanschlüsse	EW 40
Wandanschlüsse	EW 41
Eckausbildung	EW 41
Bewegungsfugen	EW 41
Einbau von Elt.-Dosen	EW 41
Einbau von Türen	EW 42

Hinweis

Die Stahlblechtafeln sind quer zu verlegen und mit jeweils 3 Holzschrauben an jedem CW Profil zu verschrauben. Die Überlappung der Stahlblechtafeln muss mindestens 15 cm sein.

Einbruchsicherheit

Beplankung je Wandseite	Unterkonstruktion Profile	Widerstandsklasse	
		Achs- abstand a	
mm		mm	
2 x 12,5 + 1 x Blech	2 x ≥ CW 50	625	RC 3

Schallschutz

Beplankung je Wandseite	Unterkonstruktion Profile	Achs- abstand a	Wand- Dämmstoff		Schalldämm- Maß R _w	Spektruman- passungswert	
			dicke	Dicke		C	C _{tr}
mm		mm	mm	mm	dB	dB	dB
2 x 12,5 + 1 x Blech	2 x CW 50	625	156	2 x 50 ¹⁾	64 ²⁾	-5	-13
2 x 12,5 + 1 x Blech	2 x CW 75	625	206	2 x 75 ¹⁾	68 ²⁾	-4	-12
2 x 12,5 + 1 x Blech	2 x CW 100	625	256	2 x 100 ¹⁾	69 ²⁾	-3	-11

¹⁾ zB ISOVER TWKF

²⁾ In Anlehnung an System MW22RB

Hinweis

R_w = bewertetes Schalldämm-Maß der trennenden Wand ohne Längsleitung über flankierende Bauteile.

Brandschutz

Beplankung je Wandseite	Unterkonstruktion Profile	Achs- abstand a	Dämmstoff		Baustoff- klasse	Feuerwider- standsklasse
			Dicke	Roh- dichte		
mm		mm	mm	kg/m ³		
2 x 12,5 + 1 x Blech	2 x ≥ CW 50	625	zulässig ¹⁾			EI 90

¹⁾ Mindestens Euroklasse A2

Zulässige Wandhöhen

Beplankung je Wandseite	Unterkonstruktion Profile	Achs- abstand a	maximal zulässige Wandhöhe	
			mm	
mm		mm		
2 x 12,5 + 1 x Blech	2 x CW 50	625	4.000	
2 x 12,5 + 1 x Blech	2 x CW 75	625	5.000	
2 x 12,5 + 1 x Blech	2 x CW 100	625	6.000	

Beschichtung

weber Putzbeschichtung

Die Platten werden mit **weberprim Putzgrund** grundiert, um das Saugverhalten herabzusetzen und mögliche Ligninblutungen zu verhindern. Nach Trocknung der Grundierung wird **weber.cal 286** Kalk-Strukturspachtel in ca. 3 mm Dicke aufgetragen.

Anschließend wird das **webertherm Armierungsgewebe** mit Überlappung faltenfrei eingebettet.

Nach ausreichender Trocknung (min. 1 Tag) kann **weber.cal 286** Kalk-Strukturspachtel als Oberflächen-Finish aufgebracht und strukturiert werden.

weber Farbbeschichtung

Bei direktem Auftrag auf Rigipsplatten sind diese zu entstauben und danach mit **weberprim GK Streichgrund** grundieren.

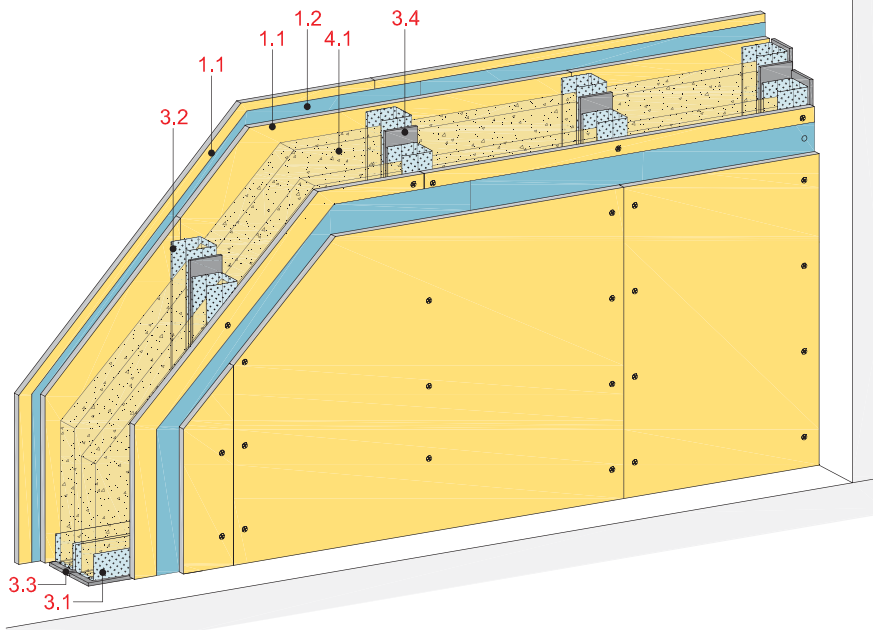
Bei Gipsplatten die mit einer Feinspachtel bereits beschichtet sind, ist mit **weberprim EM-Grundierung**, ca. 1:4 mit Wasser verdünnt, zu grundieren. Die richtige Streichkonsistenz ist durch einen Probeanstrich zu prüfen.

Das Auftragen erfolgt auf trockenem Untergrund, wobei auf eine gleichmäßige Verteilung der Innenfarbe zu achten ist. **weberlor Malerweiss** aufrühren und mittels Farbrolle rollen oder Malerbürste streichen. Als Grundanstrich wird die Farbe - ca. 10 - 20 % mit Wasser verdünnt gerollt oder gestrichen.

Nach ausreichender Trocknung die Farbe als Deckanstrich - mit max. 5 % Wasser verdünnt - aufbringen.

Doppelständerwände, 3-lagig beplankt – RC 2

mit Rigidur H Gipsfaserplatte und Stahlblechtafel



Technische Daten

Schallschutz

R_w bis 73 dB

Brandschutz

EI 90

Wandhöhe

bis 6.000 mm

Wanddicke

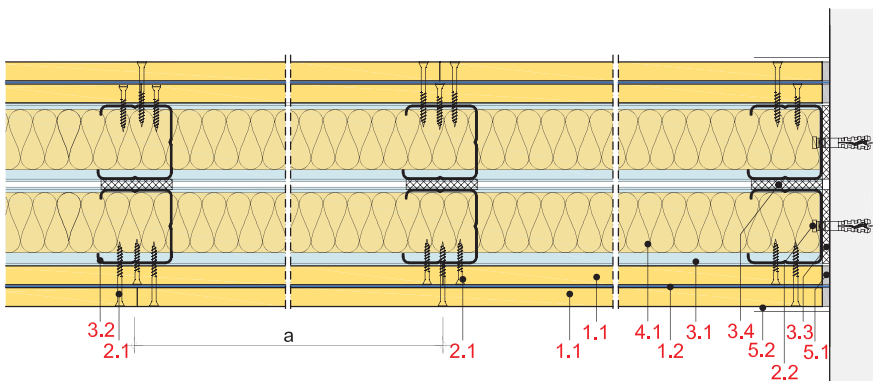
bis 256 mm

Gewicht (ohne Dämmung)

bis ca. 78 kg/m²



Längsschnitt



Wanddicke und -gewicht

Beplankung mm	Wand- profil	Wand- dicke ca. mm	Wand- gewicht kg/m ²
2 x 12,5 + 1 x Blech	2 x CW 50	156	76
2 x 12,5 + 1 x Blech	2 x CW 75	206	77
2 x 12,5 + 1 x Blech	2 x CW 100	256	78

Gewichtsangaben ohne Dämmstoff

Systemaufbau

1 Beplankung	1.1 Rigidur H Gipsfaserplatte 1.2 Stahlblechtafel, 2.000 x 1.000 (l x b), d = 0,5 mm
2 Befestigung	2.1 Rigidur Schnellbauschraube 2.2 Randanschlussbefestigung, zB Rigips Drehstiftdübel
3 Unterkonstruktion	3.1 RigiProfil UW 50/75/100 als Boden- und Deckenanschluss 3.2 RigiProfil CW 50/75/100 3.3 Rigips Anschlussdichtung, einseitig selbstklebend
4 Dämmstoff	4.1 Schallschutz: zB ISOVER TWKF Brandschutz: nicht erforderlich
5 Verspachtelung	5.1 zB Fugenfüller VARIO, SUPER oder RIFINO TOP 5.2 Rigips Bewehrungsstreifen oder alternativ Rigips TrennFix gemäß Verarbeitungsrichtlinien
6 Beschichtung	weber Farbbeschichtung oder weber Putzbeschichtung

Detailhinweise

Details	Seite
Bodenanschlüsse	EW 40
Deckenanschlüsse	EW 40
Wandanschlüsse	EW 41
Eckausbildung	EW 41
Bewegungsfugen	EW 41
Einbau von Elt.-Dosen	EW 41
Einbau von Türen	EW 42

Hinweis

Die Stahlblechtafeln sind quer zu verlegen und mit jeweils 3 Holzschrauben an jedem CW Profil zu verschrauben. Die Überlappung der Stahlblechtafeln muss mindestens 15 cm sein.

Einbruchsicherheit

Beplankung je Wandseite	Unterkonstruktion Profile	Widerstandsklasse	
		Achs- abstand a	
mm		mm	
2 x 12,5 + 1 x Blech	2 x ≥ CW 50	625	RC 2

Schallschutz

Beplankung je Wandseite	Unterkonstruktion Profile	Achs- abstand a	Wand- Dämmstoff		Schalldämm- Maß R _w	Spektruman- passungswert C	
			Dicke	Dicke		C	C _{tr}
mm		mm	mm	mm	dB	dB	dB
2 x 12,5 + 1 x Blech	2 x CW 50	625	156	2 x 50 ¹⁾	71 ²⁾	-4	-11
2 x 12,5 + 1 x Blech	2 x CW 75	625	206	75 ¹⁾	73 ²⁾	-3	-9
2 x 12,5 + 1 x Blech	2 x CW 100	625	256	75 ¹⁾	73 ²⁾	-2	-8

¹⁾ zB ISOVER TWKF

²⁾ In Anlehnung an System MW22RH

Hinweis

R_w = bewertetes Schalldämm-Maß der trennenden Wand ohne Längsleitung über flankierende Bauteile.

Brandschutz

Beplankung je Wandseite	Unterkonstruktion Profile	Achs- abstand a	Dämmstoff		Baustoff- klasse	Feuerwider- standsklasse
			Dicke	Roh- dichte		
mm		mm	mm	kg/m ³		
2 x 12,5 + 1 x Blech	2 x ≥ CW 50	625	zulässig ¹⁾			EI 90

¹⁾ Mindestens Euroklasse A2

Zulässige Wandhöhen

Beplankung je Wandseite	Unterkonstruktion Profile	Achs- abstand a	maximal zulässige Wandhöhe	
			mm	mm
2 x 12,5 + 1 x Blech	2 x CW 50	625	4.000	
2 x 12,5 + 1 x Blech	2 x CW 75	625	5.000	
2 x 12,5 + 1 x Blech	2 x CW 100	625	6.000	

Beschichtung

weber Putzbeschichtung

Die Platten werden mit **weberprim Putzgrund** grundiert, um das Saugverhalten herabzusetzen und mögliche Ligninblutungen zu verhindern. Nach Trocknung der Grundierung wird **weber.cal 286** Kalk-Strukturspachtel in ca. 3 mm Dicke aufgetragen.

Anschließend wird das **webertherm Armierungsgewebe** mit Überlappung faltenfrei eingebettet.

Nach ausreichender Trocknung (min. 1 Tag) kann **weber.cal 286** Kalk-Strukturspachtel als Oberflächen-Finish aufgebracht und strukturiert werden.

weber Farbbeschichtung

Bei direktem Auftrag auf Rigipsplatten sind diese zu entstauben und danach mit **weberprim GK Streichgrund** grundieren.

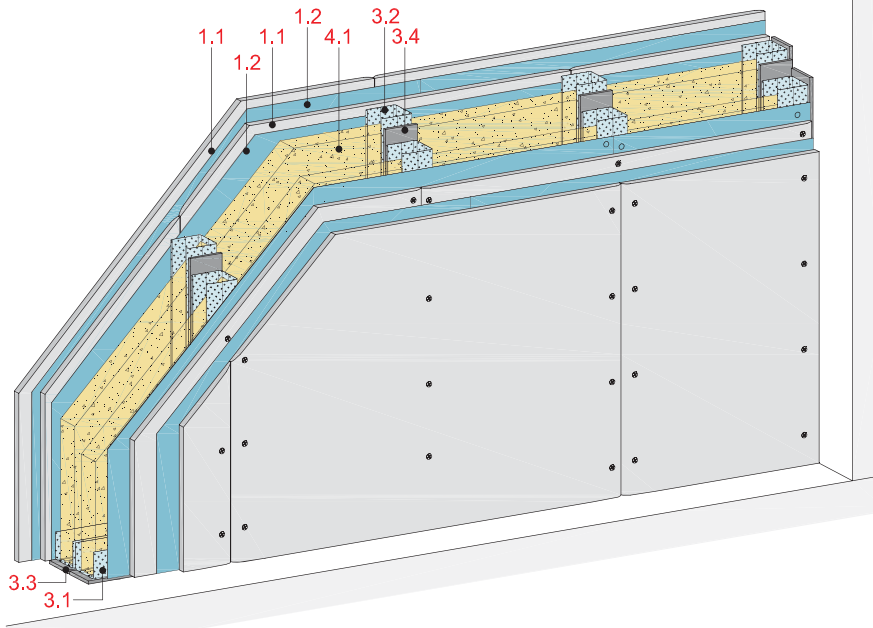
Bei Gipsplatten die mit einer Feinspachtel bereits beschichtet sind, ist mit **weberprim EM-Grundierung**, ca. 1:4 mit Wasser verdünnt, zu grundieren. Die richtige Streichkonsistenz ist durch einen Probeanstrich zu prüfen.

Das Auftragen erfolgt auf trockenem Untergrund, wobei auf eine gleichmäßige Verteilung der Innenfarbe zu achten ist. **weberlor Malerweiss** aufrühren und mittels Farbrolle rollen oder Malerbürste streichen. Als Grundanstrich wird die Farbe - ca. 10 - 20 % mit Wasser verdünnt gerollt oder gestrichen.

Nach ausreichender Trocknung die Farbe als Deckanstrich - mit max. 5 % Wasser verdünnt - aufbringen.

Doppelständerwände, 4-lagig beplankt – RC 3

mit Rigips Feuerschutzplatte RF bzw. RFI und Stahlblechtafel



Technische Daten

Schallschutz

R_w bis 69 dB

Brandschutz

EI 90

Wandhöhe

bis 6.000 mm

Wanddicke

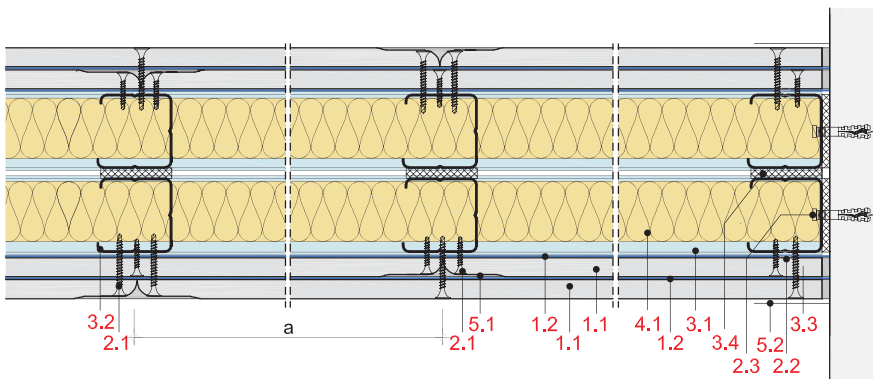
bis 257 mm

Gewicht (ohne Dämmung)

bis ca. 67 kg/m²



Längsschnitt



Wanddicke und -gewicht

Beplankung mm	Wand- profil	Wand- dicke ca. mm	Wand- gewicht kg/m ²
2 x 12,5 + 2 x Blech	2 x CW 50	157	65
2 x 12,5 + 2 x Blech	2 x CW 75	207	66
2 x 12,5 + 2 x Blech	2 x CW 100	257	67

Gewichtsangaben ohne Dämmstoff

Systemaufbau

1 Beplankung	1.1 Rigips Feuerschutzplatte RF bzw. RFI 1.2 Stahlblechtafel, 2.000 x 1.000 (l x b), d = 0,5 mm
2 Befestigung	2.1 Rigips Schnellbauschraube TB 2.2 Aluminiumniete, 4 x 6 mm 2.3 Randanschlussbefestigung, zB Rigips Drehstiftdübel
3 Unterkonstruktion	3.1 RigiProfil UW 50/75/100 als Boden- und Deckenanschluss 3.2 RigiProfil CW 50/75/100 3.3 Rigips Anschlussdichtung, einseitig selbstklebend
4 Dämmstoff	4.1 Schallschutz: zB ISOVER TWKF Brandschutz: nicht erforderlich
5 Verspachtelung	5.1 zB Fugenfüller VARIO, SUPER oder RIFINO TOP 5.2 Rigips Bewehrungsstreifen oder alternativ Rigips TrennFix gemäß Verarbeitungsrichtlinien
6 Beschichtung	weber Farbbeschichtung oder weber Putzbeschichtung

Detailhinweise

Details	Seite
Bodenanschlüsse	EW 43
Deckenanschlüsse	EW 43
Wandanschlüsse	EW 44
Eckausbildung	EW 44
Bewegungsfugen	EW 44
Einbau von Elt.-Dosen	EW 44
Einbau von Türen	EW 45

Hinweis

Die Stahlblechtafeln sind quer zu verlegen und mit jeweils 3 Holzschrauben an jedem CW Profil zu verschrauben. Die Überlappung der Stahlblechtafeln muss mindestens 15 cm sein.

Einbruchsicherheit

Beplankung je Wandseite	Unterkonstruktion Profile	Widerstandsklasse	
		Achs- abstand a	
mm		mm	
2 x 12,5 + 2 x Blech	2 x ≥ CW 50	625	RC 3

Schallschutz

Beplankung je Wandseite	Unterkonstruktion Profile	Achs- abstand a	Wand- dicke	Dämmstoff Dicke	Schalldämm- Maß R _w	Spektruman- passungswert	
						C	C _{tr}
mm		mm	mm	mm	dB	dB	dB
2 x 12,5 + 2 x Blech	2 x CW 50	625	156	2 x 50 ¹⁾	64 ²⁾	-5	-13
2 x 12,5 + 2 x Blech	2 x CW 75	625	206	2 x 75 ¹⁾	68 ²⁾	-4	-12
2 x 12,5 + 2 x Blech	2 x CW 100	625	256	2 x 100 ¹⁾	69 ²⁾	-3	-11

Hinweis

R_w = bewertetes Schalldämm-Maß der trennenden Wand ohne Längsleitung über flankierende Bauteile.

¹⁾ zB ISOVER TWKF

²⁾ In Anlehnung an System MW22RB

Brandschutz

Beplankung je Wandseite	Unterkonstruktion Profile	Achs- abstand a	Dämmstoff		Baustoff- klasse	Feuerwider- standsklasse
			Dicke	Roh- dichte		
mm		mm	mm	kg/m ³		
2 x 12,5 + 2 x Blech	2 x ≥ CW 50	625	zulässig ¹⁾			EI 90

¹⁾ Mindestens Euroklasse A2

Zulässige Wandhöhen

Beplankung je Wandseite	Unterkonstruktion Profile	Achs- abstand a	maximal zulässige Wandhöhe	
			mm	mm
2 x 12,5 + 2 x Blech	2 x CW 50	625	4.000	
2 x 12,5 + 2 x Blech	2 x CW 75	625	5.000	
2 x 12,5 + 2 x Blech	2 x CW 100	625	6.000	

Beschichtung

weber Putzbeschichtung

Die Platten werden mit **weberprim Putzgrund** grundiert, um das Saugverhalten herabzusetzen und mögliche Ligninblutungen zu verhindern. Nach Trocknung der Grundierung wird **weber.cal 286** Kalk-Strukturspachtel in ca. 3 mm Dicke aufgetragen.

Anschließend wird das **webertherm Armierungsgewebe** mit Überlappung faltenfrei eingebettet.

Nach ausreichender Trocknung (min. 1 Tag) kann **weber.cal 286** Kalk-Strukturspachtel als Oberflächen-Finish aufgebracht und strukturiert werden.

weber Farbbeschichtung

Bei direktem Auftrag auf Rigipsplatten sind diese zu entstauben und danach mit **weberprim GK Streichgrund** grundieren.

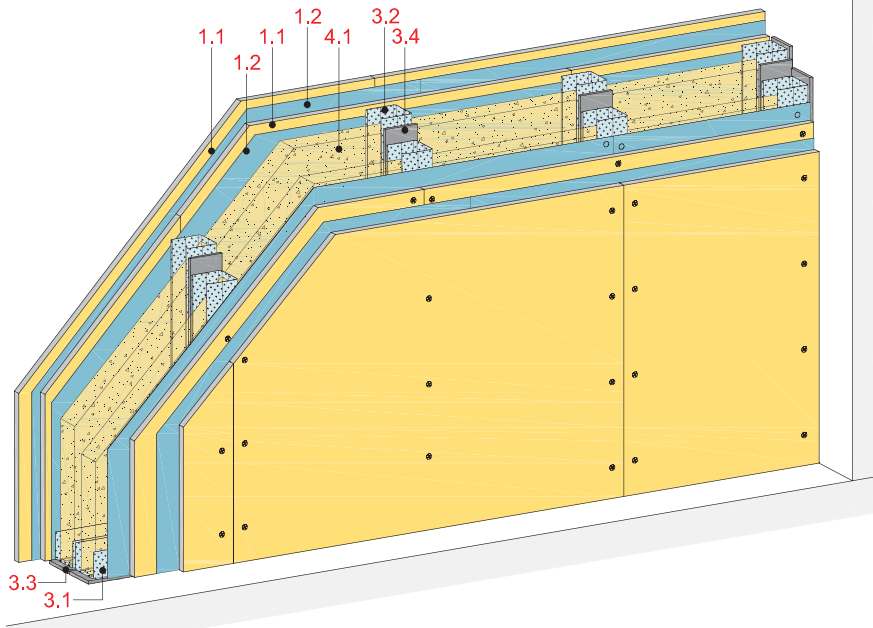
Bei Gipsplatten die mit einer Feinspachtel bereits beschichtet sind, ist mit **weberprim EM-Grundierung**, ca. 1:4 mit Wasser verdünnt, zu grundieren. Die richtige Streichkonsistenz ist durch einen Probeanstrich zu prüfen.

Das Auftragen erfolgt auf trockenem Untergrund, wobei auf eine gleichmäßige Verteilung der Innenfarbe zu achten ist. **weberlor Malerweiss** aufrühren und mittels Farbrolle rollen oder Malerbürste streichen. Als Grundanstrich wird die Farbe - ca. 10 - 20 % mit Wasser verdünnt gerollt oder gestrichen.

Nach ausreichender Trocknung die Farbe als Deckanstrich - mit max. 5 % Wasser verdünnt - aufbringen.

Doppelständerwände, 4-lagig beplankt – RC 3

mit Rigidur H Gipsfaserplatte und Stahlblechtafel



Technische Daten

Schallschutz

R_w bis 73 dB

Brandschutz

EI 90

Wandhöhe

bis 6.000 mm

Wanddicke

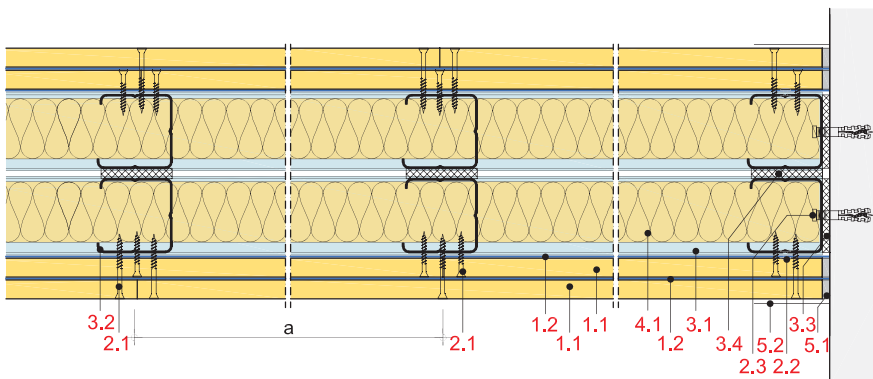
bis 257 mm

Gewicht (ohne Dämmung)

bis ca. 86 kg/m²



Längsschnitt



Wanddicke und -gewicht

Beplankung mm	Wand- profil	Wand- dicke ca. mm	Wand- gewicht kg/m ²
2 x 12,5 + 2 x Blech	2 x CW 50	157	84
2 x 12,5 + 2 x Blech	2 x CW 75	207	85
2 x 12,5 + 2 x Blech	2 x CW 100	257	86

Gewichtsangaben ohne Dämmstoff

Systemaufbau

1 Beplankung	1.1 Rigidur H Gipsfaserplatte 1.2 Stahlblechtafel, 2.000 x 1.000 (l x b), d = 0,5 mm
2 Befestigung	2.1 Rigidur Schnellbauschraube 2.2 Aluminiumniete, 4 x 6 mm 2.3 Randanschlussbefestigung, zB Rigips Drehstiftdübel
3 Unterkonstruktion	3.1 RigiProfil UW 50/75/100 als Boden- und Deckenanschluss 3.2 RigiProfil CW 50/75/100 3.3 Rigips Anschlussdichtung, einseitig selbstklebend
4 Dämmstoff	4.1 Schallschutz: zB ISOVER TWKF Brandschutz: nicht erforderlich
5 Verspachtelung	5.1 zB Fugenfüller VARIO, SUPER oder RIFINO TOP 5.2 Rigips Bewehrungsstreifen oder alternativ Rigips TrennFix gemäß Verarbeitungsrichtlinien
6 Beschichtung	weber Farbbeschichtung oder weber Putzbeschichtung

Detailhinweise

Details	Seite
Bodenanschlüsse	EW 43
Deckenanschlüsse	EW 43
Wandanschlüsse	EW 44
Eckausbildung	EW 44
Bewegungsfugen	EW 44
Einbau von Elt.-Dosen	EW 44
Einbau von Türen	EW 45

Hinweis

Die Stahlblechtafeln sind quer zu verlegen und mit jeweils 3 Holzschrauben an jedem CW Profil zu verschrauben. Die Überlappung der Stahlblechtafeln muss mindestens 15 cm sein.

Einbruchsicherheit

Beplankung je Wandseite	Unterkonstruktion Profile		Widerstandsklasse
	Achs- abstand a	mm	
mm		mm	
2 x 12,5 + 2 x Blech	2 x ≥ CW 50	625	RC 3

Schallschutz

Beplankung je Wandseite	Unterkonstruktion Profile	Achs- abstand a	Wand- Dämmstoff		Schalldämm- Maß R _w	Spektruman- passungswert C C _{tr}	
			dicke	Dicke		C	C _{tr}
mm		mm	mm	mm	dB	dB	dB
2 x 12,5 + 2 x Blech	2 x CW 50	625	156	2 x 50 ¹⁾	71 ²⁾	-4	-11
2 x 12,5 + 2 x Blech	2 x CW 75	625	206	75 ¹⁾	73 ²⁾	-3	-9
2 x 12,5 + 2 x Blech	2 x CW 100	625	256	75 ¹⁾	73 ²⁾	-2	-8

¹⁾ zB ISOVER TWKF

²⁾ In Anlehnung an System MW22RH

Hinweis

R_w = bewertetes Schalldämm-Maß der trennenden Wand ohne Längsleitung über flankierende Bauteile.

Brandschutz

Beplankung je Wandseite	Unterkonstruktion Profile	Achs- abstand a	Dämmstoff		Baustoff- klasse	Feuerwider- standsklasse
			Dicke	Roh- dichte		
mm		mm	mm	kg/m ³		
2 x 12,5 + 2 x Blech	2 x ≥ CW 50	625	zulässig ¹⁾			EI 90

¹⁾ Mindestens Euroklasse A2

Zulässige Wandhöhen

Beplankung je Wandseite	Unterkonstruktion Profile	Achs- abstand a	maximal zulässige Wandhöhe
mm		mm	
2 x 12,5 + 2 x Blech	2 x CW 50	625	4.000
2 x 12,5 + 2 x Blech	2 x CW 75	625	5.000
2 x 12,5 + 2 x Blech	2 x CW 100	625	6.000

Beschichtung

weber Putzbeschichtung

Die Platten werden mit **weberprim Putzgrund** grundiert, um das Saugverhalten herabzusetzen und mögliche Ligninblutungen zu verhindern. Nach Trocknung der Grundierung wird **weber.cal 286** Kalk-Strukturspachtel in ca. 3 mm Dicke aufgetragen.

Anschließend wird das **webertherm Armierungsgewebe** mit Überlappung faltenfrei eingebettet.

Nach ausreichender Trocknung (min. 1 Tag) kann **weber.cal 286** Kalk-Strukturspachtel als Oberflächen-Finish aufgebracht und strukturiert werden.

weber Farbbeschichtung

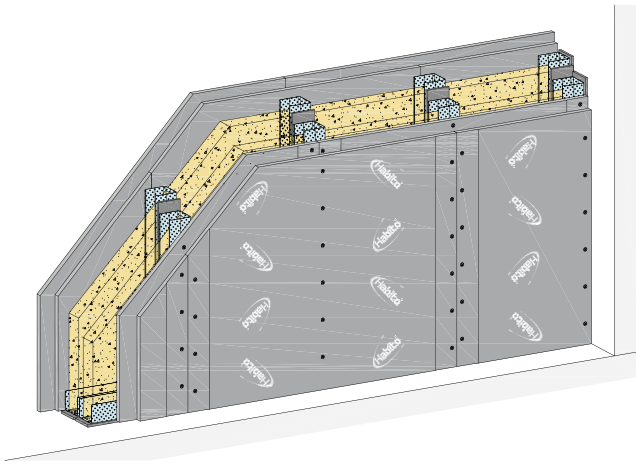
Bei direktem Auftrag auf Rigipsplatten sind diese zu entstauben und danach mit **weberprim GK Streichgrund** grundieren.

Bei Gipsplatten die mit einer Feinspachtel bereits beschichtet sind, ist mit **weberprim EM-Grundierung**, ca. 1:4 mit Wasser verdünnt, zu grundieren. Die richtige Streichkonsistenz ist durch einen Probeanstrich zu prüfen.

Das Auftragen erfolgt auf trockenem Untergrund, wobei auf eine gleichmäßige Verteilung der Innenfarbe zu achten ist. **weberlor Malerweiss** aufrühren und mittels Farbrolle rollen oder Malerbürste streichen. Als Grundanstrich wird die Farbe - ca. 10 - 20 % mit Wasser verdünnt gerollt oder gestrichen.

Nach ausreichender Trocknung die Farbe als Deckanstrich - mit max. 5 % Wasser verdünnt - aufbringen.

Doppelständerwände, 2-lagig beplankt



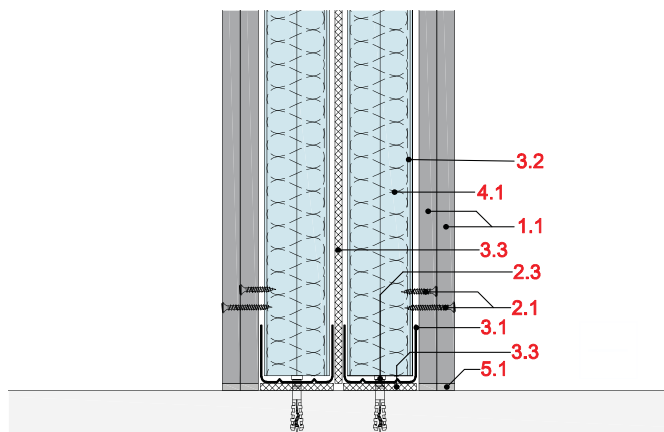
Hinweis

Die Rigips-Doppelständerwand MW22HA erfüllt die Anforderungen an einbruchhemmende Wände **RC 2** bei einem Achsabstand der Profile von 62,5 cm und **RC 3** bei einem Achsabstand der Profile von 31,3 cm. Der Befestigungsmittelabstand der äußeren Beplankungslage muss auf 200 mm verringert werden.

Anschluss an Massivbauteile

MW22HA-D-BM-1

Anschluss an Massivboden, gilt für MW22HA

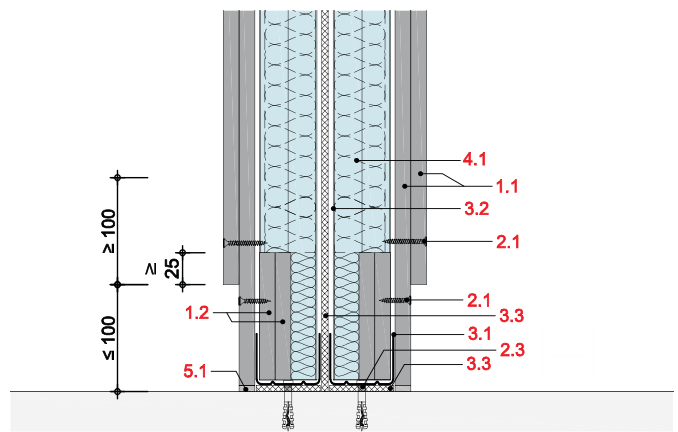


Systemaufbau

- 1.1 Rigips Habito bzw. Habito imprägniert
- 1.2 Sockel hinterlegung Habito
- 1.3 Rigips Bauplatte oder Bauplatte imprägniert
- 1.5 Streifenpaket Habito
- 1.6 Einhausung
- 2.1 Befestigung gemäß System
- 2.3 Randanschlussbefestigung, Abstand ≤ 500 mm
- 2.5 Rigips Flachkopfschraube
- 2.6 Verklammerung der Einhausung (zusätzliche Verklebung optional)
- 3.1 RigiProfil UW als Boden- und Deckenanschluss
- 3.2 RigiProfil CW Wandanschluss
- 3.3 Rigips Anschlussdichtung
- 3.6 Winkelprofil 20/40-1
- 3.8 Rigips Aussteifungsprofil UA
- 3.9 Rigips Anschlusswinkel für UA-Profile oder Türpfostensteckwinkel
- 4.1 Dämmung
- 5.1 Verspachtelung Fugenfüller VARIO
- 5.2 Rigips Bewehrungsstreifen
- 5.3 Rigips Kantenschutz zB Habito Flex 83
- 5.4 Kantenschutz zB AquaBead L-Trim
- 6.1 Einbruchhemmende Tür zB von Firma Peneder

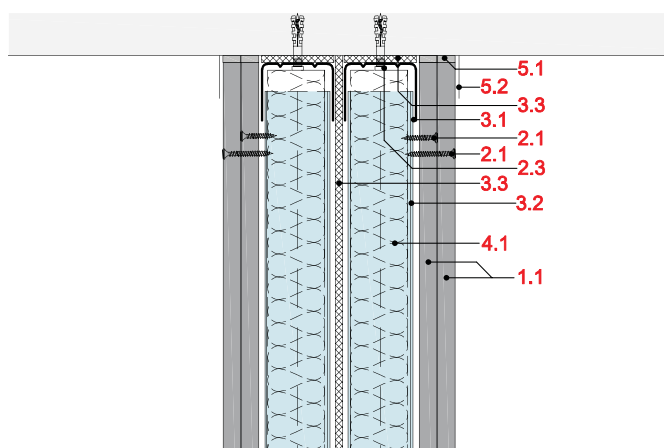
MW22HA-D-BM-2

Sockelausbildung mit Plattenstreifen - Hinterfüterung, gilt für MW22HA



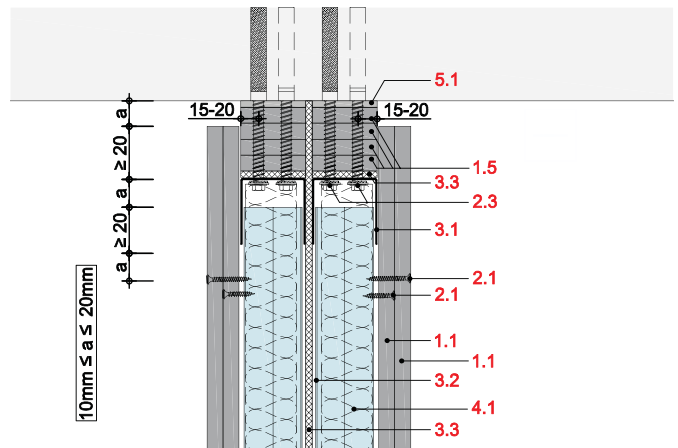
MW22HA-D-DM-1

Anschluss an Massivdecke, gilt für MW22HA



MW22HA-D-DM-2

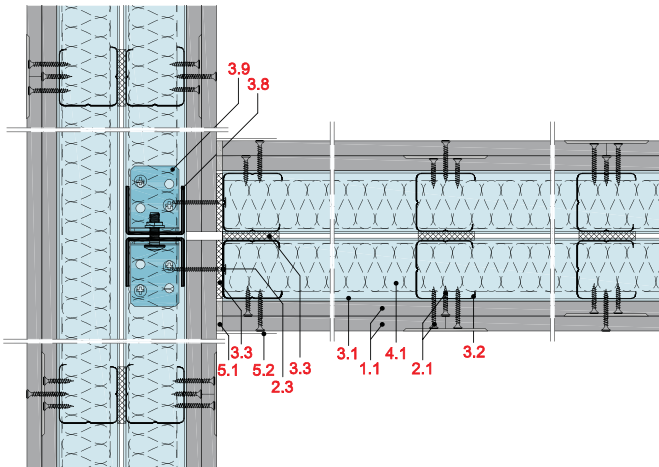
Gleitender Anschluss an Massivdecke, gilt für MW22HA



Wandanschluss an Trennwand / Einbau von Türen / Ausbildung von Bewegungsfugen / Eckausbildung / Einbau von Elt. Dosen

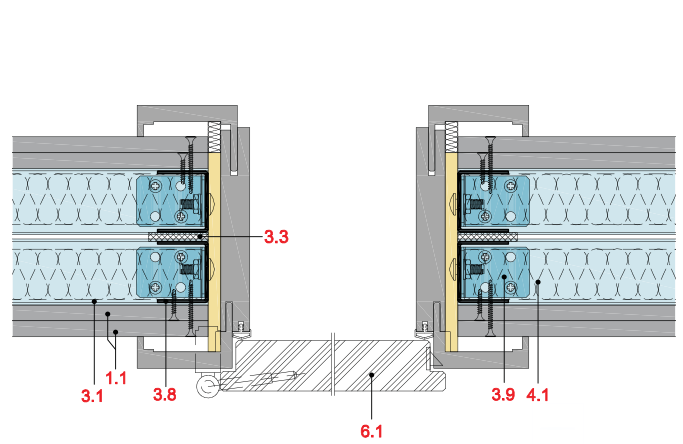
MW22HA-D-WT-1

Anschluss an Trennwand, gilt für MW22HA



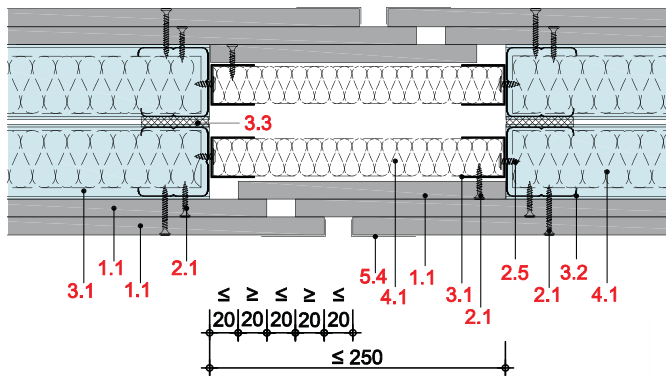
MW22HA-D-ET-1

Einbau von Türen, gilt für MW22HA



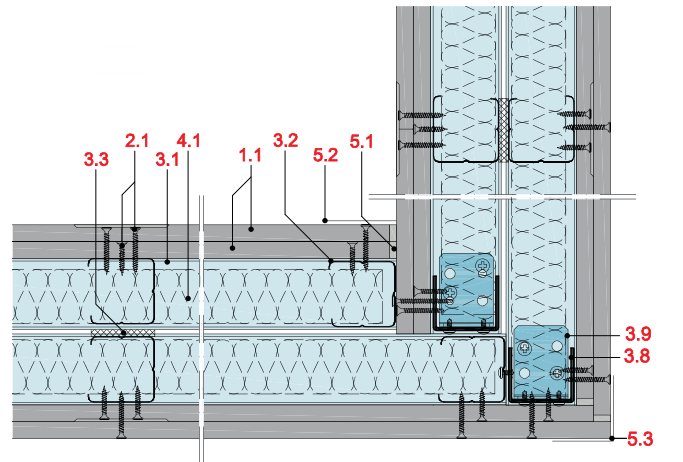
MW22HA-D-BF-1

Ausbildung einer Bewegungsfuge, gilt für MW22HA



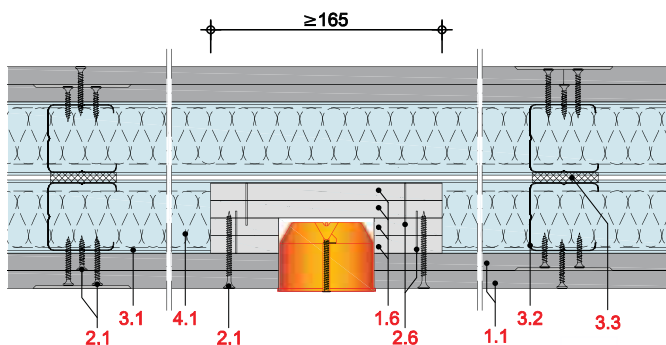
MW22HA-D-EA-1

Eckausbildung mit UA-Profil, gilt für MW22HA



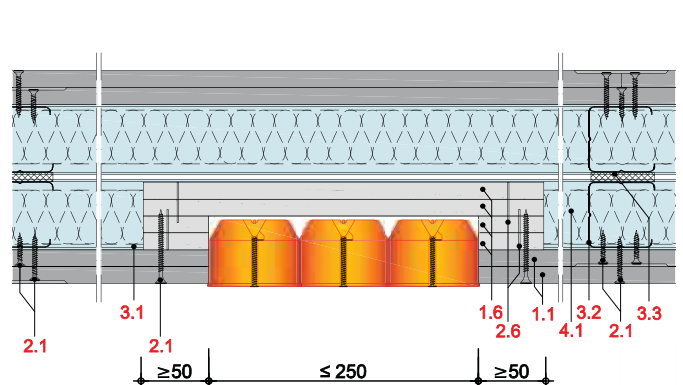
MW22HA-D-ED-1

Einbau einer Elt.-Dose mit Einhausung, gilt für MW22HA

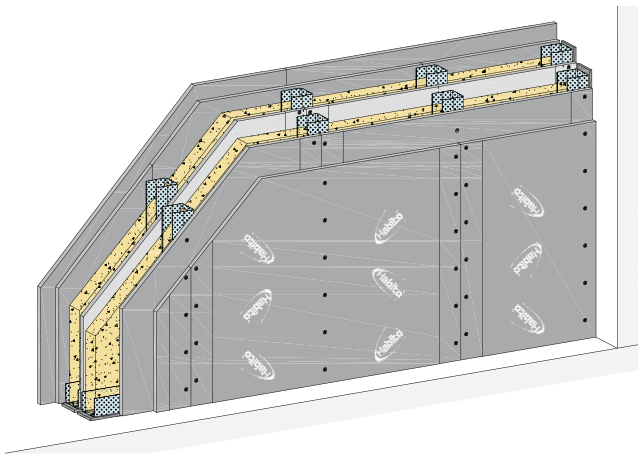


MW22HA-D-ED-2

Einbau von Mehrfach-Elst.-Dosen mit Einhausung, gilt für MW22HA



Doppelständerwände, 2-lagig beplankt .
Mit innerer Trennlage



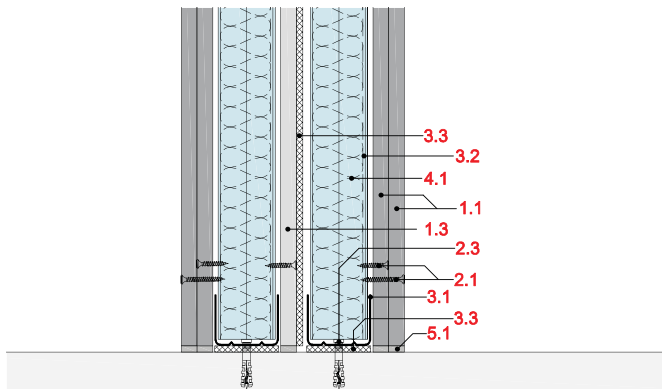
Hinweis

Die Rigips-Doppelständerwand MW221HA erfüllt die Anforderungen an einbruchhemmende Wände **RC 2** bei einem Achsabstand der Profile von 62,5 cm und **RC 3** bei einem Achsabstand der Profile von 31,3 cm. Der Befestigungsmittelabstand der äußeren Beplankungslage muss auf 200 mm verringert werden.

Anschluss an Massivbauteile

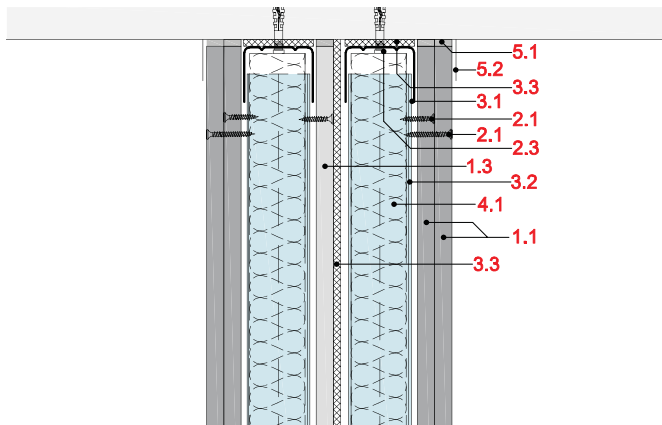
MW221HA-D-BM-1

Anschluss an Massivboden, gilt für MW221HA



MW221HA-D-DM-1

Anschluss an Massivdecke, gilt für MW221HA

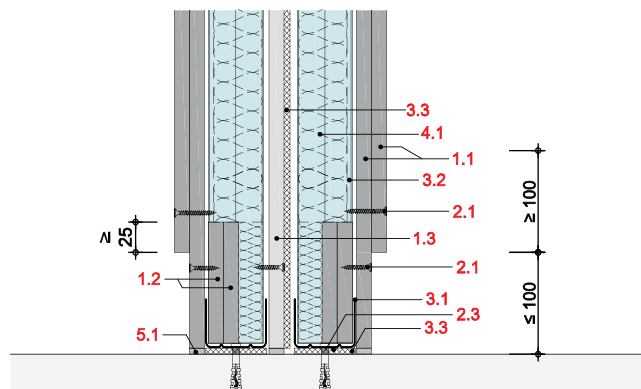


Systemaufbau

- 1.1 Rigips Habito bzw. Habito imprägniert
- 1.2 Sockelhinterlegung Habito
- 1.3 Rigips Bauplatte oder Bauplatte imprägniert
- 1.5 Streifenpaket Habito
- 1.6 Einhausung
- 2.1 Befestigung gemäß System
- 2.3 Randanschlussbefestigung, Abstand ≤ 500 mm
- 2.5 Rigips Flachkopfschraube
- 2.6 Verklammerung der Einhausung (zusätzliche Verklebung optional)
- 3.1 RigiProfil UW als Boden- und Deckenanschluss
- 3.2 RigiProfil CW Wandanschluss
- 3.3 Rigips Anschlussdichtung
- 3.6 Winkelprofil 20/40-1
- 3.8 Rigips Aussteifungsprofil UA
- 3.9 Rigips Anschlusswinkel für UA-Profile oder Türpfostensteckwinkel
- 4.1 Dämmung
- 5.1 Verspachtelung Fugenfüller VARIO
- 5.2 Rigips Bewehrungsstreifen
- 5.3 Rigips Kantenschutz zB Habito Flex 83
- 5.4 Kantenschutz zB AquaBead L-Trim
- 6.1 Einbruchhemmende Tür zB von Firma Peneder

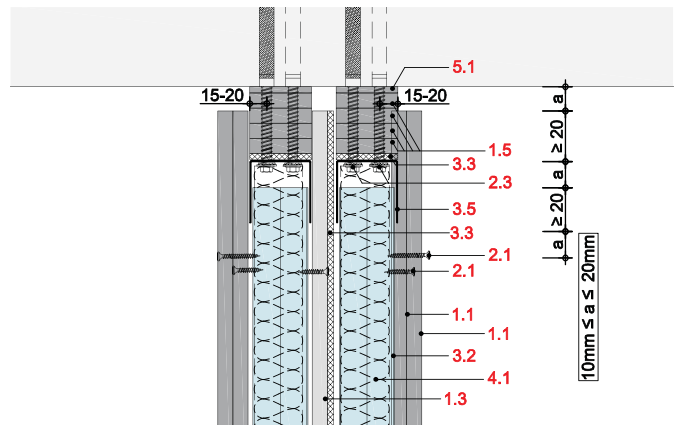
MW221HA-D-BM-2

Sockelausbildung mit Plattenstreifen - Hinterfütterung, gilt für MW221HA



MW221HA-D-DM-2

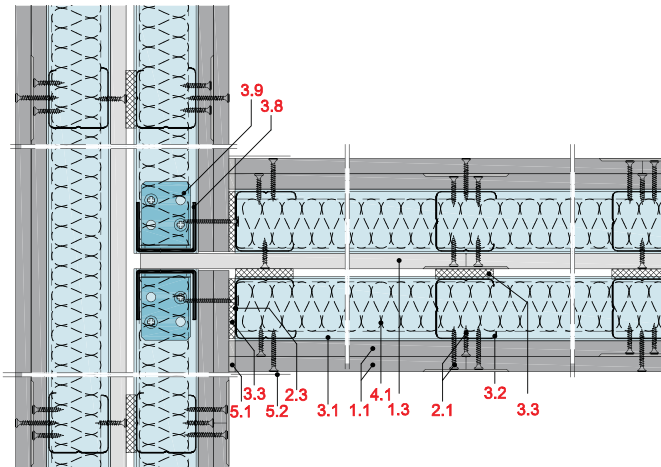
Gleitender Anschluss an Massivdecke, gilt für MW221HA



Wandanschluss an Trennwand / Einbau von Türen / Ausbildung von Bewegungsfugen / Eckausbildung / Einbau von Elt. Dosen

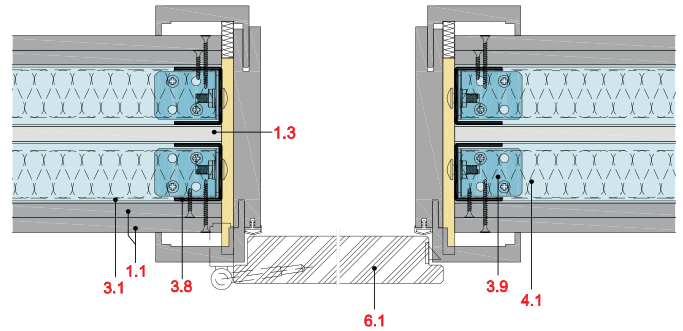
MW221HA-D-WT-1

Anschluss an Trennwand, gilt für MW221HA



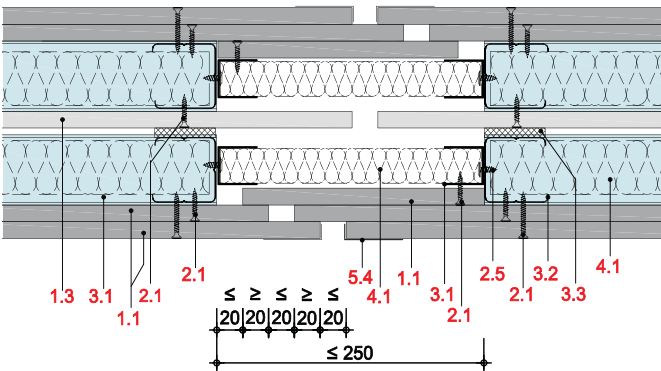
MW221HA-D-ET-1

Einbau von Türen, gilt für MW221HA



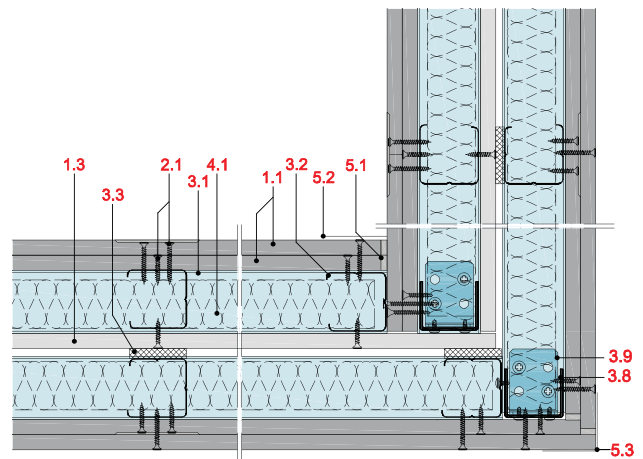
MW221HA-D-BF-1

Ausbildung einer Bewegungsfuge, gilt für MW221HA



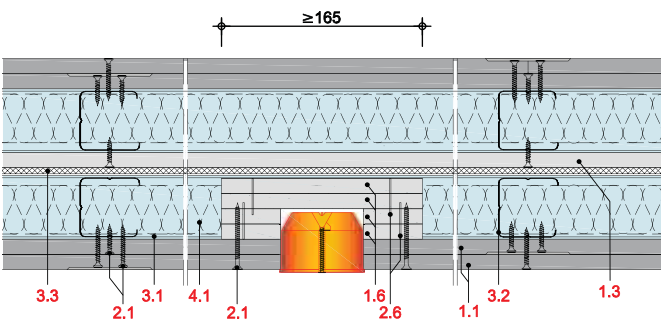
MW221HA-D-EA-1

Eckausbildung mit UA-Profil, gilt für MW221HA



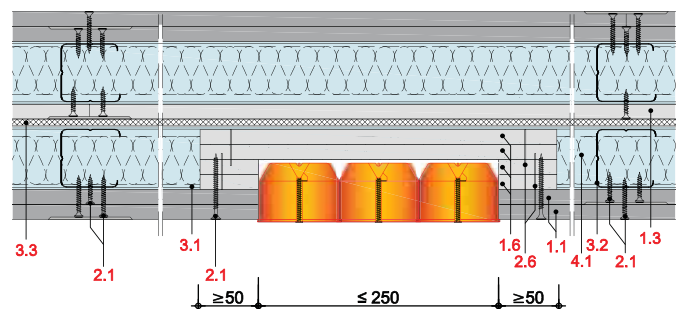
MW221HA-D-ED-1

Einbau einer Elt.-Dose mit Einhausung, gilt für MW221HA

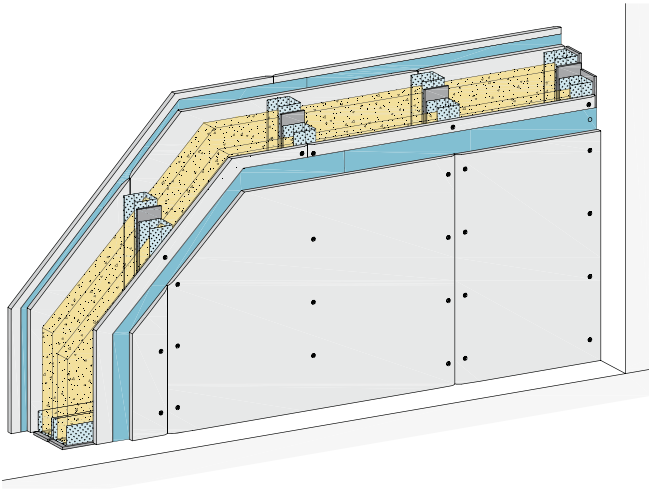


MW221HA-D-ED-2

Einbau von Mehrfach-Elt.-Dosen mit Einhausung, gilt für MW221HA



Doppelständerwände, 3-lagig beplankt



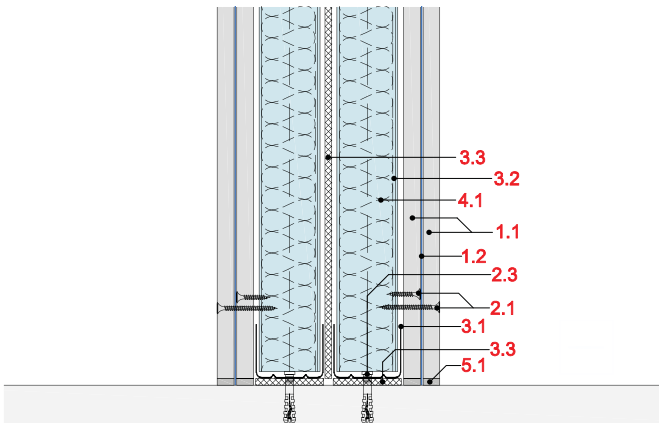
Systemaufbau

- 1.1 Rigips Feuerschutzplatte RF/RFI bzw. Rigidur H Gipsfaserplatte
 - 1.2 Stahlblechtafel, max. 2.000 x 1.000 mm (l x b), Dicke $\geq 0,5$ mm
 - 1.3 Sockelhinterlegung
 - 1.4 Rigips Bauplatte oder Bauplatte imprägniert
 - 1.5 Rigips Streifenpaket
 - 1.6 Einhausung
-
- 2.1 Befestigung gemäß System
 - 2.2 Aluminiumniete, 4 x 6 mm oder Rigips Holzschraube
 - 2.3 Randanschlussbefestigung, Abstand ≤ 500 mm
 - 2.5 Rigips Flachkopfschraube
 - 2.6 Verklammerung der Einhausung (zusätzliche Verklebung optional)
-
- 3.1 RigiProfil UW als Boden- und Deckenanschluss
 - 3.2 RigiProfil CW Wandanschluss
 - 3.3 Rigips Anschlussdichtung
 - 3.6 Winkelprofil 20/40-1
 - 3.8 Rigips Aussteifungsprofil UA
 - 3.9 Rigips Anschlusswinkel für UA-Profile oder Türpfostensteckwinkel
-
- 4.1 Dämmung
-
- 5.1 Verspachtelung zB Fugenfüller VARIO, SUPER oder RIFINO TOP
 - 5.2 Rigips Bewehrungsstreifen oder alternativ Rigips TrennFix gemäß Verarbeitungsrichtlinien
-
- 5.3 Rigips Kantenschutz zB Habito Flex 83
-
- 5.4 Kantenschutz zB AquaBead L-Trim
-
- 6.1 Einbruchhemmende Tür zB von Firma Peneder

Anschluss an Massivbauteile

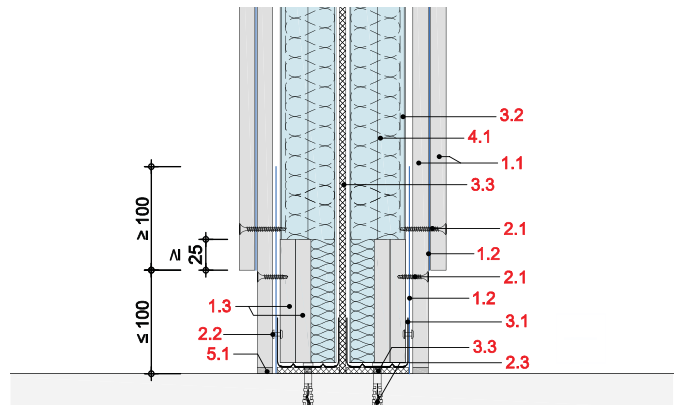
EW23-D-BM-1

Anschluss an Massivboden, gilt für EW23RF und EW23RH



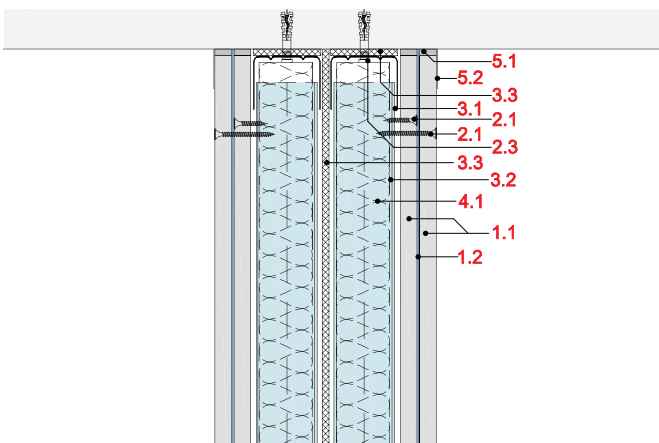
EW23-D-BM-2

Sockelausbildung mit Plattenstreifen - Hinterfüterung, gilt für EW23RF und EW23RH



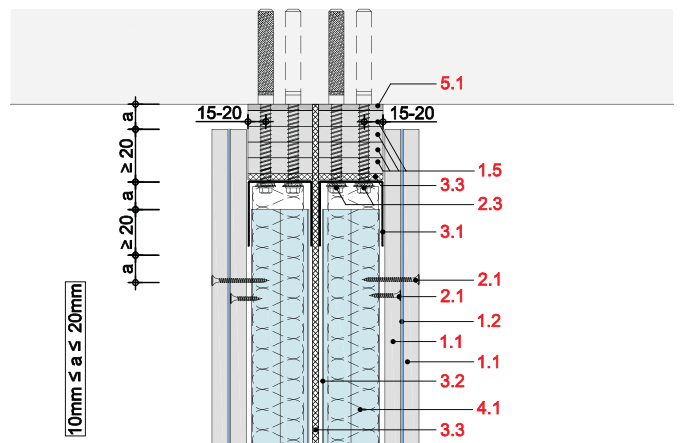
EW23-D-DM-1

Anschluss an Massivdecke, gilt für EW23RF und EW23RH



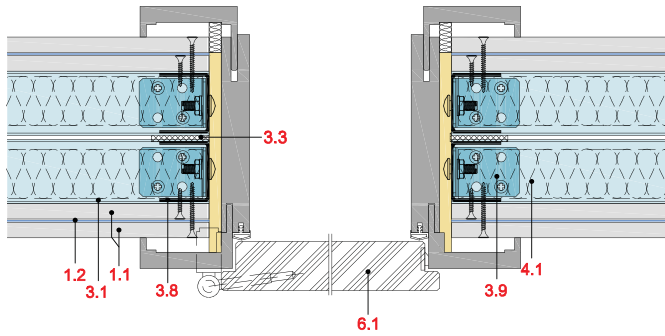
EW23-D-DM-2

Gleitender Anschluss an Massivdecke, gilt für EW23RF und EW23RH



EW23-D-ET-1

Einbau von Türen (Prinzip-Skizze), Herstellerangaben beachten, gilt für EW23RF und EW23RH



Hinweis

Achtung: Der Einbau von einbruchhemmenden Türen muss grundsätzlich nach den Einbauanleitungen der jeweiligen Türenhersteller zB Firma Peneder erfolgen.

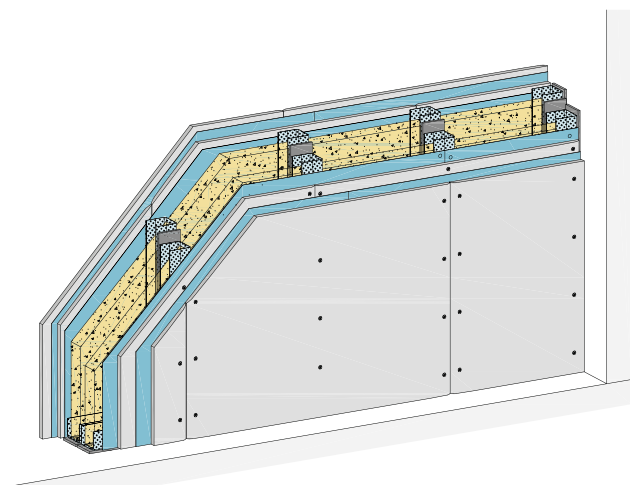
Es ist darauf zu achten, dass die Gipsplatten und die Stahlblecheinlagen bis auf Anschlag in das Zargenprofil eingeschoben werden. Dazu müssen die Einbauten in der Zarge (Bandaufnahmen, Mauerschutzkästen...) passgenau aus den Gipsplatten und den Stahlblecheinlagen ausgeschnitten werden.

Die Zarge ist im Auslieferungszustand für die entsprechende Einbruchklasse vorgerichtet, es brauchen keine zusätzlichen Maßnahmen an der Zarge selbst getroffen werden.

In beide Zargenlängsteile ist unten eine Lasche zur Befestigung am Boden eingeschweißt. Diese Lasche muss mit für den jeweiligen Boden geeigneten Befestigungsmitteln (mind. Größe 6) 1x kraftschlüssig mit dem Boden verbunden werden.

PENEDER ►
FAST FORWARD

Doppelständerwände, 4-lagig beplankt



Systemaufbau

- 1.1 Rigips Feuerschutzplatte RF/RFI bzw. Rigidur H Gipsfaserplatte
- 1.2 Stahlblechtafel, max. 2.000 x 1.000 mm (l x b), Dicke ≥ 0,5 mm
- 1.3 Sockel hinterlegung
- 1.4 Rigips Bauplatte oder Bauplatte imprägniert
- 1.5 Rigips Streifenpaket
- 1.6 Einhausung

- 2.1 Befestigung gemäß System
- 2.2 Aluminiumniete, 4 x 6 mm oder Rigips Holzschraube
- 2.3 Randanschlussbefestigung, Abstand ≤ 500 mm
- 2.5 Rigips Flachkopfschraube
- 2.6 Verklammerung der Einhausung (zusätzliche Verklebung optional)

- 3.1 RigiProfil UW als Boden- und Deckenanschluss
- 3.2 RigiProfil CW Wandanschluss
- 3.3 Rigips Anschlussdichtung
- 3.6 Winkelprofil 20/40-1
- 3.8 Rigips Aussteifungsprofil UA
- 3.9 Rigips Anschlusswinkel für UA-Profile oder Türpfostensteckwinkel

- 4.1 Dämmung

- 5.1 Verspachtelung zB Fugenfüller VARIO, SUPER oder RIFINO TOP
- 5.2 Rigips Bewehrungsstreifen oder alternativ Rigips TrennFix gemäß Verarbeitungsrichtlinien

- 5.3 Rigips Kantenschutz zB Habito Flex 83

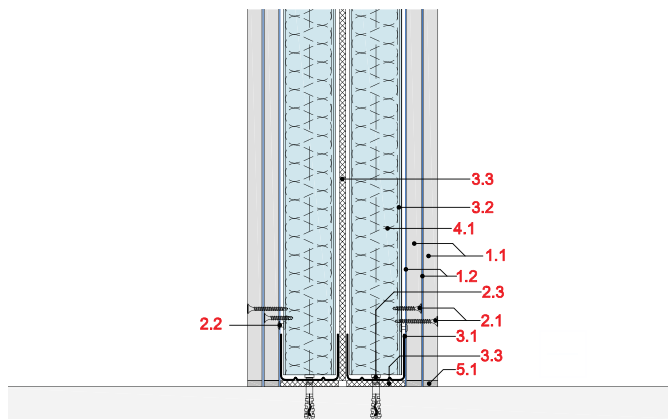
- 5.4 Kantenschutz zB AquaBead L-Trim

- 6.1 Einbruchhemmende Tür zB von Firma Peneder

Anschluss an Massivbauteile

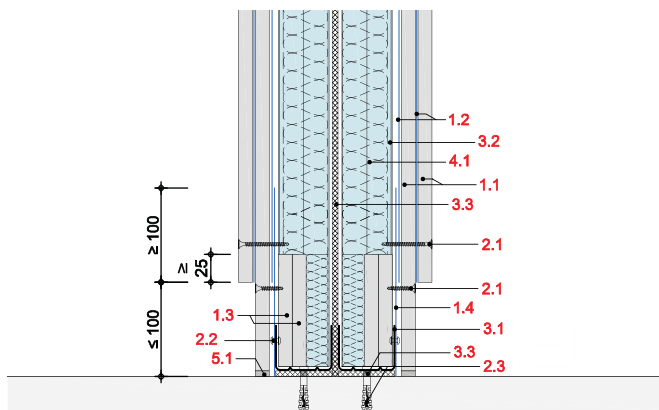
EW24-D-BM-1

Anschluss an Massivboden, gilt für EW24RF



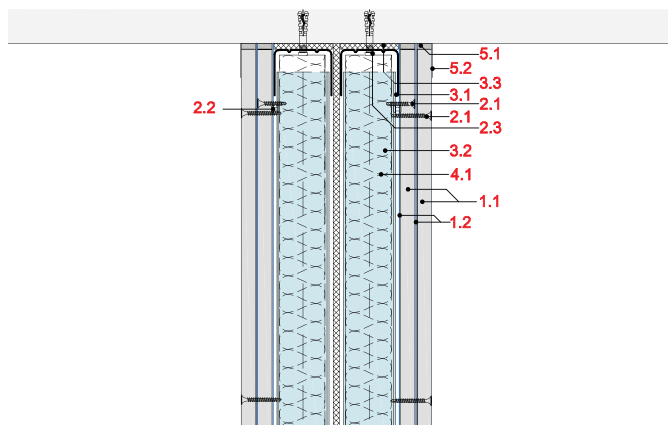
EW24-D-BM-2

Sockelausbildung mit Plattenstreifen - Hinterfütterung, gilt für EW24RF



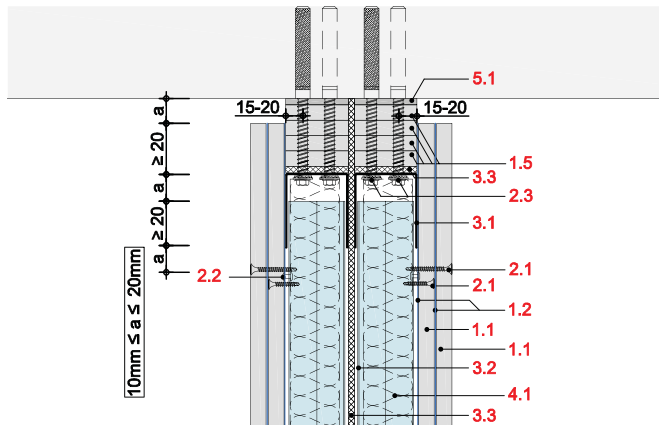
EW24-D-DM-1

Anschluss an Massivdecke, gilt für EW24RF



EW24-D-DM-2

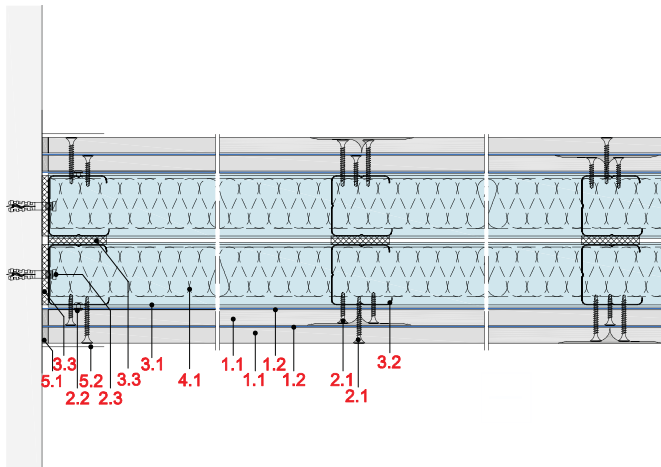
Gleitender Anschluss an Massivdecke, gilt für EW24RF



Wandanschluss an Trennwand / Einbau von Türen / Ausbildung von Bewegungsfugen / Eckausbildung/ Einbau von Elt. Dosen

EW24-D-WM-1

Anschluss an Massivwand, gilt für EW24RF

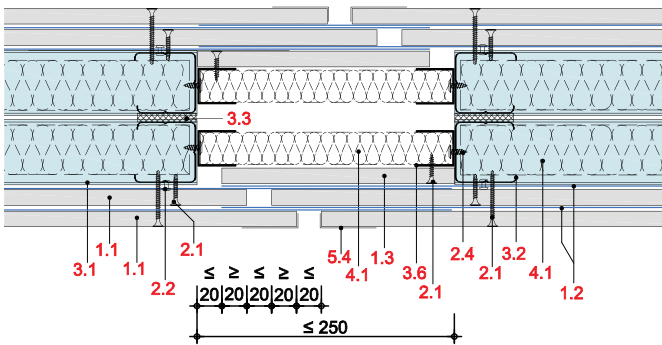


Hinweis

Die Stahlblechtafeln sind quer zu verlegen. Die Überlappung der Stahlblechtafeln muss horizontal und vertikal mindestens 15 cm sein, die vertikalen Stöße sind nicht an den Profilabstand gebunden.

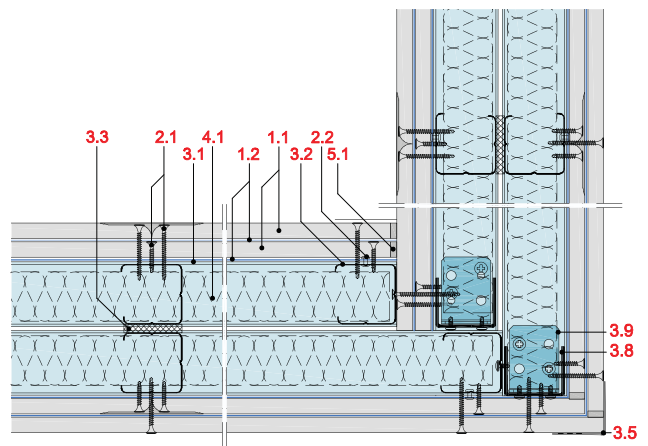
EW24-D-BF-1

Ausbildung einer Bewegungsfuge, gilt für EW24RF



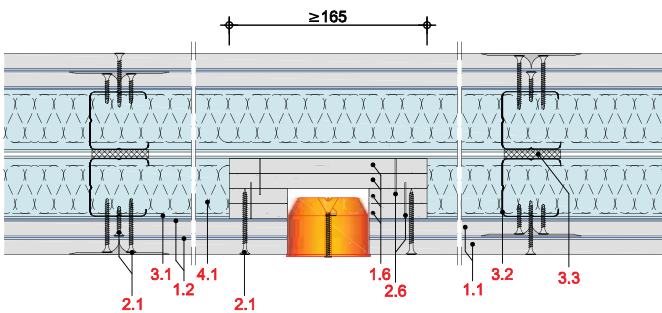
EW24-D-EA-1

Eckausbildung mit UA-Profil, gilt für EW24RF



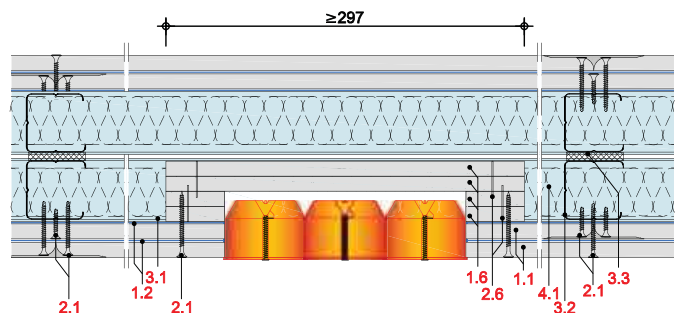
EW24-D-ED-1

Einbau einer Elt.-Dose mit Einhausung, gilt für EW24RF



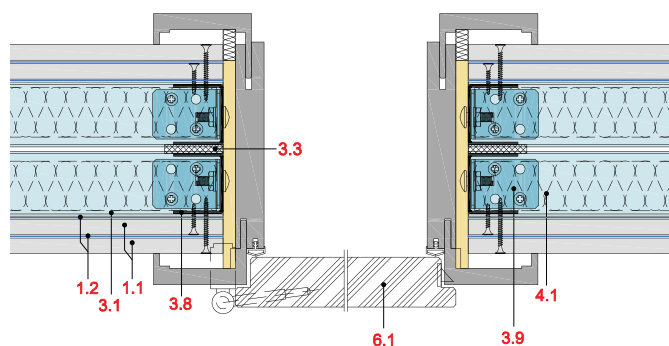
EW24-D-ED-2

Einbau von Mehrfach-Elk.-Dosen mit Einhausung, gilt für EW24RF



EW24-D-ET-1

Einbau von Türen (Prinzip-Skizze), Herstellerangaben beachten, gilt für EW24RF



Hinweis

Achtung: Der Einbau von einbruchhemmenden Türen muss grundsätzlich nach den Einbauanleitungen der jeweiligen Türenhersteller zB Firma Peneder erfolgen.

Es ist darauf zu achten, dass die Gipsplatten und die Stahlblecheinlagen bis auf Anschlag in das Zargenprofil eingeschoben werden. Dazu müssen die Einbauten in der Zarge (Bandaufnahmen, Mauerschutzkästen...) passgenau aus den Gipsplatten und den Stahlblecheinlagen ausgeschnitten werden.

Die Zarge ist im Auslieferungszustand für die entsprechende Einbruchsklasse vorgerichtet, es brauchen keine zusätzlichen Maßnahmen an der Zarge selbst getroffen werden.

In beide Zargenlängsteile ist unten eine Lasche zur Befestigung am Boden eingeschweißt. Diese Lasche muss mit für den jeweiligen Boden geeigneten Befestigungsmitteln (mind. Größe 6) 1x kraftschlüssig mit dem Boden verbunden werden.

PENERER ►
FAST FORWARD

Die Widerstandsklassen nach ÖNORM EN 1627

Bei der Festlegung eines Verfahrens zur Klassifizierung einbruchhemmender Bauprodukte wurden die von Einbrechern angewendeten Angriffsmethoden und die Kriminalstatistiken der europäischen Länder berücksichtigt. Häufig benutzte Werkzeuge wurden den verschiedenen Klassen zugeordnet und in Werkzeugsätze eingruppiert. Die in ÖNORM EN 1627 aufgeführten Widerstandsklassen sollen das Vorgehen von Gelegenheitstätern aber auch das von erfahrenen und professionell vorgehenden Tätern widerspiegeln. Die einzelnen Widerstandsklassen haben jedoch kein linear ansteigendes Sicherheitsniveau; der deutlichste Schritt zwischen den Klassen RC 3 und RC 4 stellt einen Wechsel zwischen den beiden Tätergruppen dar.

Die **Widerstandsklassen RC 1 bis RC 3** berücksichtigen Einbruchversuche die üblicherweise von Gelegenheitstätern begangen werden, die ohne Erwartung einer bestimmten oder besonders hohen Beute eine sich ihnen bietende Gelegenheit ausnutzen. Dabei werden übermäßige Gewaltanwendung, Lärm und unnötiges Risiko vermieden. Die verwendeten Werkzeuge sind übliche Handwerkzeuge. Da das Risiko für den Einbrecher mit zunehmender Zeit steigt, führt ein hinreichender Widerstandsgrad oftmals zum Abbruch des Einbruchversuchs.

Die **Widerstandsklassen RC 4 bis RC 6** berücksichtigen erfahrene und professionell vorgehende Einbrecher, die ein konkretes Ziel verfolgen und genaue Informationen über die zu erwartende Beute haben. Hier kann von organisierter Kriminalität ausgegangen werden, denn diese Einbrüche sind üblicherweise vorausgeplant und die Täter verfügen über Informationen zu den anzugreifenden Objekten, Bauelementen und Bauarten. Lärmvermeidung spielt keine große Rolle und die Angriffsmethoden werden dem zur Verfügung stehenden Zeitfenster angepasst.
Tabelle 1: Zu erwartende Angriffsmethoden

Widerstandsklasse	Angriffsmethoden (Auszug aus ÖNORM EN 1627:2011; Tabelle C.1)
RC 1	Der Gelegenheitseinbrecher versucht mit Hilfe einfacher kleiner Werkzeuge und körperlicher Gewalt, z.B. Treten oder Schulterstoß, Zutritt zu erlangen. Er nutzt sich ihm bietende Gelegenheiten aus, verfügt über keine speziellen Informationen zum Widerstandsgrad des Bauteils oder die zu erwartende Beute. Der Einbrecher hat wenig Zeit, vermeidet Lärm und ist nur in geringem Maße zum Risiko bereit.
RC 2	Der Gelegenheitseinbrecher versucht zusätzlich, mit Hilfe einfacher Werkzeuge wie z.B. Schraubendreher, Zange, Zutritt zu erlangen. Er nutzt Gelegenheiten aus und verfügt nur über geringfügige Informationen über den wahrscheinlichen Widerstandsgrad des Bauteils oder die zu erwartende Beute.
RC 3	Durch den Einsatz eines Kuhfußes hat der Einbrecher die Möglichkeit, mehr Kraft auszuüben. Er verfügt über einige spezielle Informationen über den möglichen Widerstandsgrad des Bauteils und die wahrscheinliche Beute. Der Einbrecher ist bedingt zum Risiko bereit und muss sowohl Zeit als auch Lärm berücksichtigen.
RC 4	Der erfahrene Einbrecher nutzt zusätzlich einen schweren Hammer, Axt, Stemmeisen oder einen Akkuschauber. Er erwartet eine angemessene Beute und ist vermutlich entschlossen, sich Zutritt zu verschaffen. Ferner ist er weniger beunruhigt in Bezug auf den durch ihn entstehenden Lärm und ist bereit, ein höheres Risiko einzugehen.
RC 5	Der sehr erfahrene Einbrecher nutzt zusätzlich Elektrowerkzeuge, z.B. Bohrer, Loch- und Stichsäge und einen kleinen Winkelschleifer. Er erwartet eine angemessene Beute, ist entschlossen, sich Zutritt zu verschaffen und gut organisiert. Er ist kaum beunruhigt in Bezug auf den durch ihn entstehenden Lärm und ist bereit, ein hohes Risiko einzugehen.
RC 6	Der sehr erfahrene Einbrecher nutzt zusätzlich Spalthämmer, leistungsstarke Elektrowerkzeuge, z.B. Bohrer, Sägen und einen großen Winkelschleifer. Er erwartet eine entsprechend große Beute, ist entschlossen, sich Zutritt zu verschaffen und sehr gut organisiert.

© Saint-Gobain Rigips Austria GesmbH.
Neuaufgabe Planen und Bauen, Juli 2020.

Die vorliegende Broschüre richtet sich an Sie als geschulte Fachkraft. Eventuell enthaltene Abbildungen von ausführenden Tätigkeiten sind keine Verarbeitungsanleitungen, es sei denn, sie sind als solche ausdrücklich gekennzeichnet.

Alle Angaben dieser Broschüre entsprechen dem neuesten Stand der Entwicklung und wurden nach bestem Wissen und Gewissen für Sie erarbeitet. Da wir stets bestrebt sind, Ihnen die bestmöglichen Lösungen anzubieten, sind Änderungen aufgrund anwendungs- oder produktionstechnischer Verbesserungen vorbehalten. Versichern Sie sich, ob Sie die aktuellste Ausgabe dieser Broschüre vorliegen haben. Druckfehler sind nicht auszuschließen.

RIGIPS Produkte weisen in der Regel höhere Qualitätsmerkmale auf als von den anwendbaren technischen Normen gefordert. RIGIPS Produkte sind aufeinander abgestimmt. Ihr Zusammenwirken ist durch interne und externe Prüfungen bestätigt. Sämtliche Angaben dieser Broschüre gehen von der ausschließlichen Verwendung von RIGIPS Produkten aus. Sofern nicht ausdrücklich anders beschrieben, kann aus den Angaben in dieser Broschüre nicht auf die Kombinierbarkeit mit fremden Systemen oder auf die Austauschbarkeit einzelner Teile durch fremde Produkte geschlossen werden; insoweit kann keine Gewährleistung oder Haftung übernommen werden.

Bitte beachten Sie auch, dass unseren Geschäftsbeziehungen ausschließlich unsere Allgemeinen Verkaufs-, Lieferungs- und Zahlungsbedingungen (AGBs) in der aktuellen Fassung zugrunde liegen. Unsere AGBs finden Sie im Internet unter <http://www.rigips.com> oder erhalten Sie auf Anfrage.

Wir freuen uns auf eine gute Zusammenarbeit und wünschen Ihnen stets gutes Gelingen mit unseren Systemlösungen.

Saint-Gobain Rigips Austria GesmbH



**Saint-Gobain Rigips Austria GesmbH
Zentrale**

Unterkainisch 24
8990 Bad Aussee, Österreich,
Tel. 03622/505-0
www.rigips.com