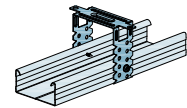
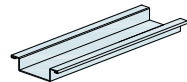


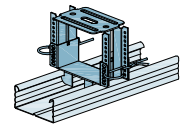
RigiProfil Deckenprofil CD 60/27
mit Rigips Direktabhänger



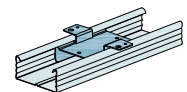
Rigips Hutdeckenprofil



RigiProfil Deckenprofil 60/27
mit justierbarem Direktabhänger

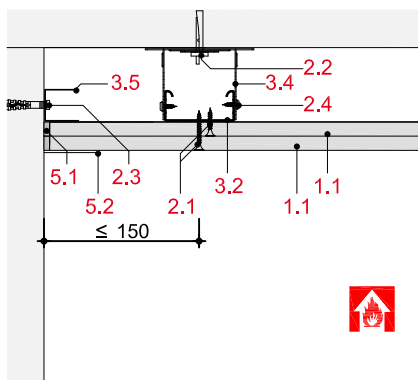


RigiProfil Deckenprofil 60/27
mit Rigips Direktabhänger Klick-fix



- 1.1 Rigips Feuerschutzplatte RF bzw. Rigips Die Dicke RF
- 2.1 Rigips Schnellbauschraube TN
- 2.2 Abhängerbefestigung, z. B. Rigips Deckennagel
- 2.3 Randanschlussbefestigung, z. B. Rigips Nageldübel
- 2.4 Rigips Flachkopfschraube
- 3.2 Montagelattung: RigiProfil Deckenprofil CD 60/27 oder Rigips Hutdeckenprofil
- 3.4 Abhänger: Rigips Direktabhänger, justierbare Direktabhänger bzw. Rigips Direktabhänger Klick-fix
- 3.5 Anschluss: RigiProfil Anschlussprofil UD 28 mit Anschlussdichtung z. B. Fugenfüller VARIO, SUPER oder RIFINO TOP
- 5.1 z. B. Fugenfüller VARIO, SUPER oder RIFINO TOP
- 5.2 Rigips Bewehrungsstreifen oder alternativ Rigips TrennFix gemäß Verarbeitungsrichtlinien

Schnitt A



Schnitt B

