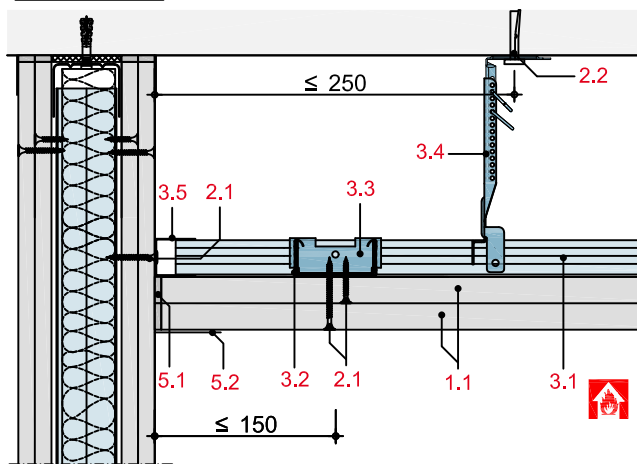
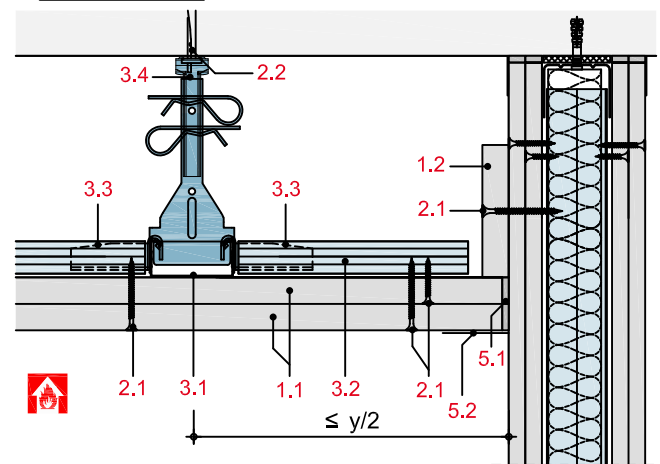


Querschnitt



Längsschnitt



- 1.1 Rigips Feuerschutzplatte RF bzw. Rigips Die Dicke RF
- 1.2 Plattenstreifen d = Beplankungsdicke
- 2.1 Rigips Schnellbauschraube TN
- 2.2 Abhängerbefestigung z.B. Rigips Deckennagel
- 3.1 Traglattung: Rigips Deckenprofil CD 60/27
- 3.2 Montagelattung: Rigips Deckenprofil CD 60/27
- 3.3 Profilverbinder: Rigips Kreuzschnellverbinder
- 3.4 Abhänger: Rigips Nonius Abhängesystem
- 3.5 RigiProfil Anschlussprofil UD 28 mit Anschlussdichtung
- 5.1 z.B. Fugenfüller VARIO, SUPER oder RIFINO TOP
- 5.2 Rigips Bewehrungsstreifen oder alternativ Rigips TrennFix gemäß Verarbeitungsrichtlinien