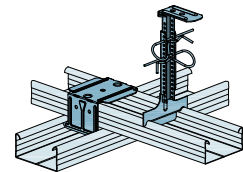
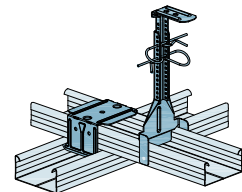


Abhängesysteme der Tragfähigkeitsklasse 0,25 kN (EI 30)

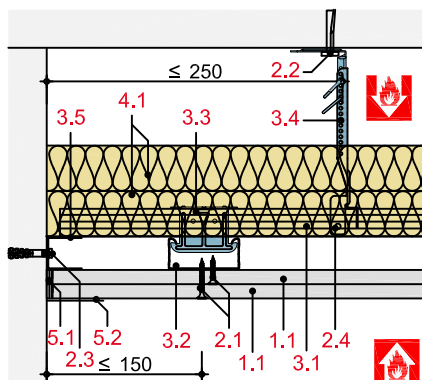
- 1.1 Rigips Feuerschutzplatte RF bzw. Rigips Die Dicke RF
- 2.1 Rigips Schnellbauschraube TN
- 2.2 Abhängerbefestigung, z. B. Rigips Deckennagel
- 2.3 Randanschlussbefestigung, z. B. Rigips Nageldübel
- 2.4 Rigips Flachkopfschraube
- 3.1 Traglattung: RigiProfil Deckenprofil CD 60/27
- 3.2 Montagelattung: RigiProfil Deckenprofil CD 60/27
- 3.3 Profilverbinder: Rigips Kreuzschnellverbinder
- 3.4 Abhänger: Rigips Nonius Abhängesystem
- 3.5 Anschluss: RigiProfil Anschlussprofil UD 28 mit Anschlussdichtung
- 4.1 Steinwolle z. B. ISOVER Protect BSP 40
- 5.1 z. B. Fugenfüller VARIO, SUPER oder RIFINO TOP
- 5.2 Rigips Bewehrungsstreifen oder alternativ Rigips TrennFix gemäß Verarbeitungsrichtlinien



Abhängesysteme der Tragfähigkeitsklasse 0,40 kN (EI 60 - EI 90)



**Schnitt A**



**Schnitt B**

