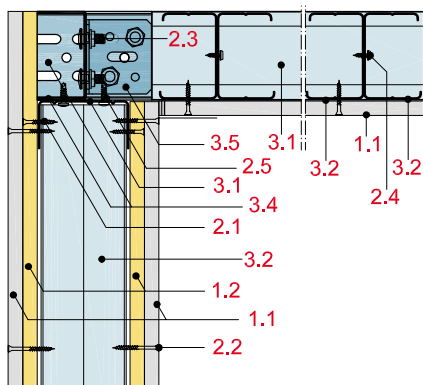
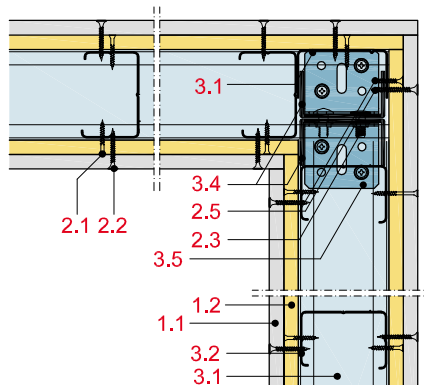


- 1.1 Rigips Bauplatte RB bzw. RBI
- 1.2 Rigidur H Gipsfaserplatten
- 2.1 Rigidur Schnellbauschraube
- 2.2 Rigips Schnellbauschrauben
- 2.3 Schraube M 8 x 20 mm
- 2.4 Rigips Flachkopfschraube
- 2.5 Rigips Befestigungsschraube
- 3.1 RigiProfil  $\geq$  UW 75
- 3.2 RigiProfil  $\geq$  CW 75
- 3.3 Rigips Anschlussdichtung
- 3.4 Rigips Aussteifungsprofil UA  $\geq$  75
- 3.5 Rigips Anschlusswinkel
- 3.6 Auswechslung Türsturz
- 5.1 z. B. Fugenfüller VARIO, SUPER oder RIFINO TOP
- 5.2 Rigips Bewehrungsstreifen oder alternativ Rigips TrennFix gemäß Verarbeitungsrichtlinien

**Schnitt A-A**



**Schnitt C-C**



**Schnitt B-B**

