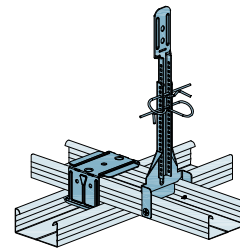
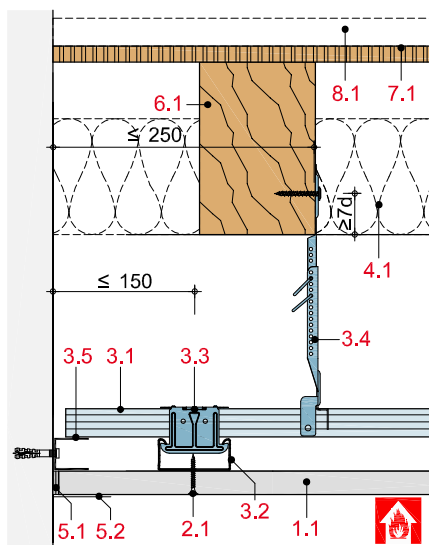


- 1.1 Rigips Feuerschutzplatte RF bzw. Rigips Die Dicke RF
- 2.1 Rigips Schnellbauschrauben TN
- 3.1 Traglattung: Rigips Deckenprofil CD 60/27
- 3.2 Montagelattung: Rigips Deckenprofil CD 60/27
- 3.3 Profilverbinder: Rigips Kreuzschnellverbinder
- 3.4 Abhänger: Rigips Nonius Abhängersystem
- 3.5 Anschluss: Rigips Anschlussprofil UD 28
- 4.1 Brandschutz: Mineralwolle gemäß Tabelle
- 5.1 z. B. Fugenfüller VARIO, SUPER oder RIFINO TOP
- 5.2 Rigips Bewehrungsstreifen oder alternativ Rigips TrennFix gemäß Verarbeitungsrichtlinien
- 6.1 Bauschnittholz nach DIN 4074 Teil 1, $b \geq 40$ mm bzw. nach Statik
- 7.1 Holzwerkstoffplatten bzw. Brettschalung
- 8.1 Fußbodenaufbau: z.B. Rigidur Estrichelement gem. Tabelle



Schnitt A



Schnitt B

