

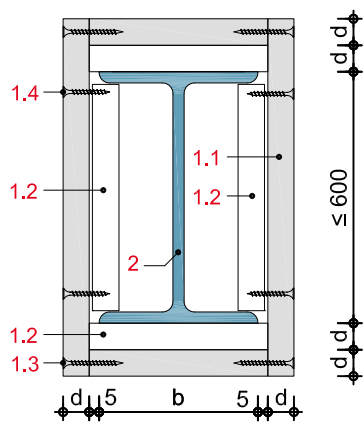
### **BS24GT**

Isometrie von einlagiger Trägerbekleidung.

- 1.1 Glasroc F (Ridurit) 15, 20, 25 bzw. 30 mm
- 1.2 Glasroc F (Ridurit)-Plattenstreifen,  $d = \text{Beplankungsdicke}$ ,  $b = 100 \text{ mm}$
- 1.3 Stirnkantenverbindung mit Ridurit Schnellbauschraube (Grobgewinde) bzw. Stahldrahtklammer
- 1.4 Flächenverbindung mit Ridurit Schnellbauschraube (Grobgewinde) bzw. ABC-SPAX-Schraube oder Stahldrahtklammer
- 2 Profilstahl nach DIN 1025

### **BS24GT\_QS1**

Querschnitt durch einlagige Trägerbekleidung.  
Steghöhe Stahlträger bis 600 mm



### **BS24-D-QS-2**

Querschnitt durch einlagige Trägerbekleidung.  
Steghöhe Stahlträger  $\geq 600 \text{ mm}$

