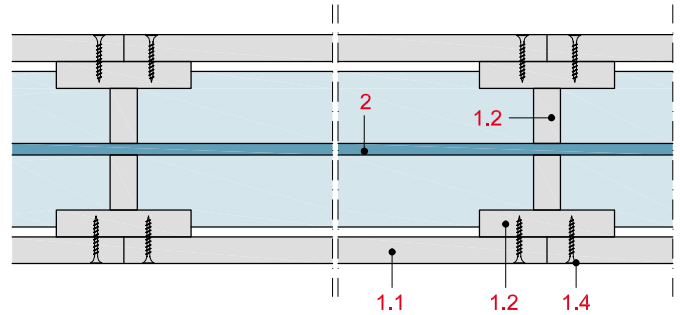


BS24-DET-K

Isometrie von einlagiger Trägerbekleidung.
Steghöhe Stahlträger 600 - 1000 mm mit T-Knaggen



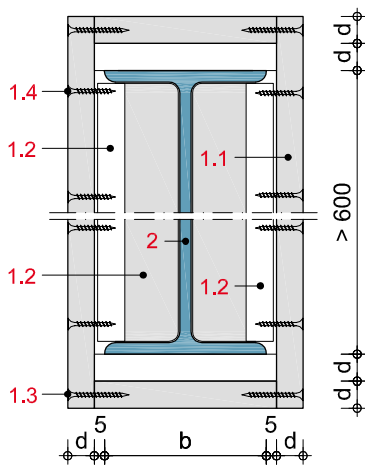
BS24-D-HS-1

Horizontalschnitt durch einlagige Trägerbekleidung.
Steghöhe Stahlträger 600 - 1000 mm mit T-Knaggen

- 1.1 Rigips Glasroc F (Ridurit), $d = 15, 20$ bzw. 25 mm
- 1.2 Rigips Glasroc F (Ridurit)-Plattenstreifen als Montagehilfe (Knaggen), $b = 100$ mm, Steghöhe Träger ≤ 600 mm, $d =$ Beplankungsdicke, jedoch mindestens 20 mm, Steghöhe Träger ≥ 600 mm, $d = 25$ mm, ausbildung als T-Stück
- 1.3 Stirnkantenverbindung mit Rigips Schnellbauschraube TN (Grobgewinde) bzw. Stahldrahtklammer
- 1.4 Flächenverbindung mit Rigips Schnellbauschraube TN (Grobgewinde) bzw. ABC-SPAX-Schraube bzw. Stahldrahtklammer
- 2 Stahlträger, Profilstahl nach DIN 1025

BS23-D-QS-3

Querschnitt durch einlagige Trägerbekleidung.
Steghöhe Stahlträger 600 - 1000 mm mit T-Knaggen



BS24-D-LS-3

Längsschnitt durch einlagige Trägerbekleidung.
Steghöhe Stahlträger 600 - 1000 mm mit T-Knaggen

