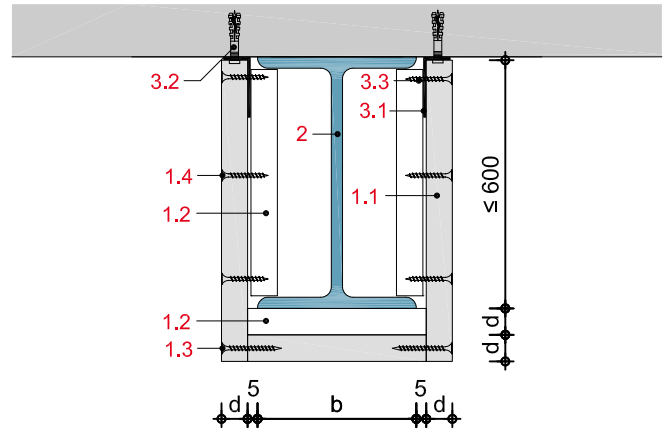


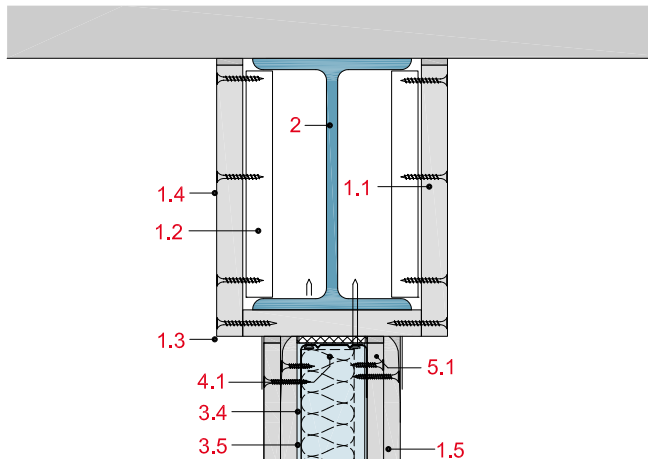
BS23-DET-W

Isometrie von einlagiger Trägerbekleidung.
Steghöhe Stahlträger bis 600 mm. Anschluss über Rigips Winkelprofil.



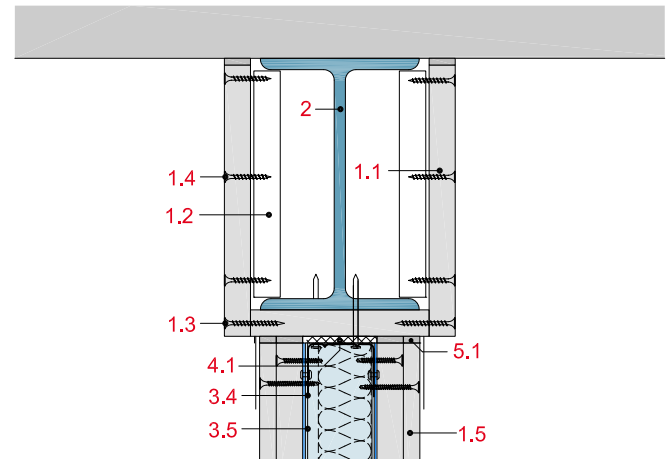
BS23-D-QS-4

Querschnitt durch einlagige Trägerbekleidung
Anschluss über Winkelprofil



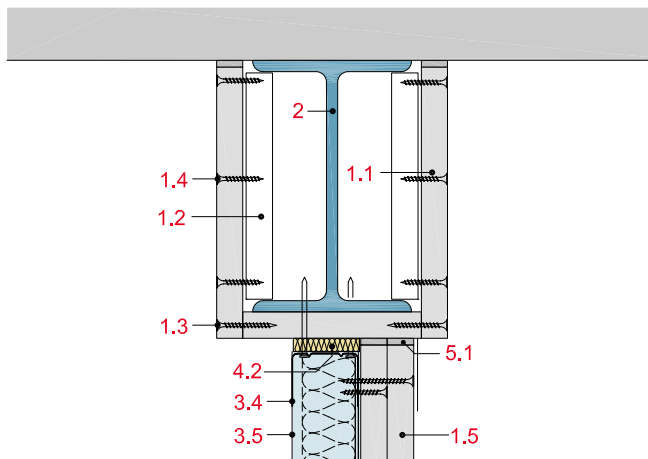
BS23-D-WT-1

Anschluss an Rigips Trennwand



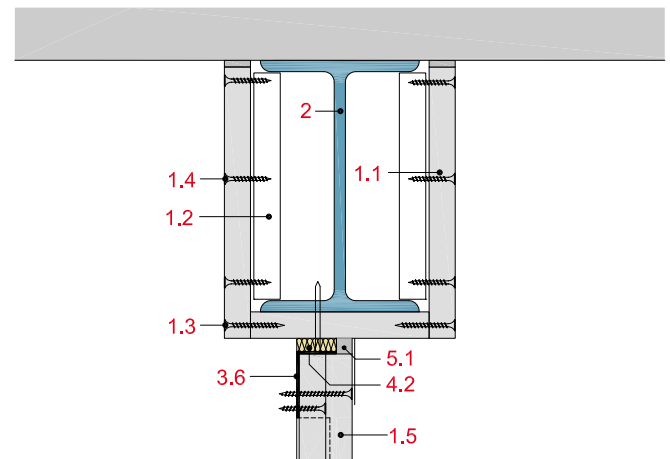
BS23-D-WT-2

Anschluss an Rigips Brandwand



BS23-D-WS-1

Anschluss an Rigips Schachtwand



BS23-D-WS-2

Anschluss an Rigips Schachtwand ohne UK

- 1.1 Rigips Glasroc F (Ridurit), $d = 15, 20$ bzw. 25 mm
- 1.2 Glasroc F (Ridurit)-Plattenstreifen als Montagehilfe (Knaggen), $b = 100$ mm, Steghöhe Träger ≤ 600 mm $d =$ Beplankungsdicke, jedoch mindestens 20 mm, Steghöhe Träger > 600 mm, $d = 25$ mm, Ausbildung als T-Stück
- 1.3 Stirnkantenverbindung mit Ridurit Schnellbauschraube (Grobgewinde) bzw. Stahldrahtklammer

- 1.4 Flächenverbindung mit Ridurit Schnellbauschraube (Grobgewinde) bzw. ABC-SPAX-Schraube oder Stahldrahtklammer
- 2 Stahlträger, Profilstahl nach DIN 1025
- 3.1 Rigips Winkelprofil 40/20-1
- 3.2 Metallspreizdübel M6 x 25 mm mit Schraube, $a \leq 500$ mm
- 3.3 Rigips Schnellbauschraube TB
Abstände siehe Stirnkantenverbindung.
- 5.1 z. B. VARIO Fugenfüller