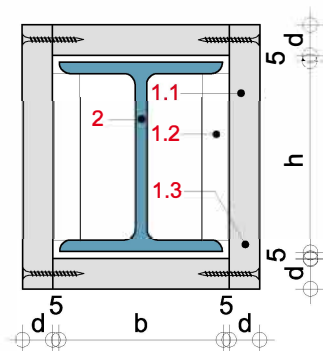


BS14GT

Isometrie von einlagiger Stützenbekleidung.

- 1.1 Glasroc F (Ridurit) 15, 20, 25 bzw. 30 mm
- 1.2 Glasroc F (Ridurit)-Plattenstreifen, d = Beplankungsdicke, b = 100 mm als Montagehilfe
- 1.3 Stirnkantenverbindung mit Ridurit Schnellbauschraube (Grobgewinde) bzw. Stahldrahtklammer
- 1.4 Flächenverbindung mit Ridurit Schnellbauschraube (Grobgewinde) bzw. ABC-SPAX-Schraube oder Stahldrahtklammer
- 2 Profilstahl nach DIN 1025

Querschnitt durch einlagige Stützenbekleidung.



Querschnitt durch zweilagige Stützenbekleidung.

