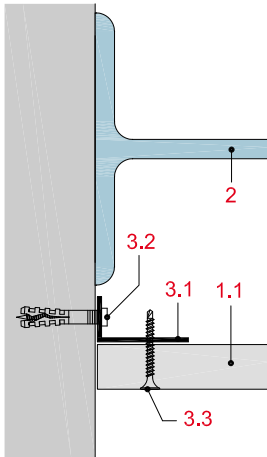
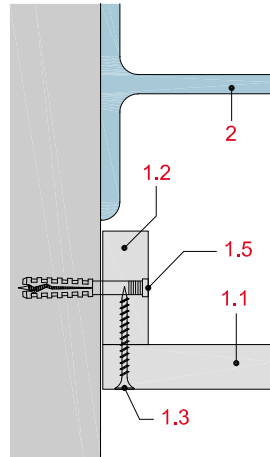


- 1.1 Glasroc F (Ridurit) 15, 20, 25 bzw. 30 mm
- 1.2 Glasroc F (Ridurit)-Plattenstreifen, d = 25 mm, b = 50 mm
- 1.3 Stirnkantenverbindung mit Ridurit Schnellbauschraube (Grobgewinde) bzw. Stahldrahtklammer
- 1.4 Flächenverbindung mit Ridurit Schnellbauschraube (Grobgewinde) bzw. ABC-SPAX-Schraube oder Stahldrahtklammer
- 1.5 Metallspreizdübel M6 x 50 mit Schraube, a ≤ 500 mm
- 1.6 Beplankung gemas System
- 2 Profilstahl nach DIN 1025
- 3.1 Rigips Winkelprofil 40/20-1
- 3.2 Metallspreizdübel M 6 x 25 mm mit Schraube, a ≤ 500
- 3.3 Rigips Schnellbauschraube TB, Abstände siehe Stirnkantenverbindung
- 3.4 RigiProfil ≥ UW 50
- 3.5 RigiProfil ≥ CW 50
- 4.1 Rigips Anschlussdichtung
- 5.1 z. B. VARIO Fugenfuller

BS13-D-WA-1
Anschlussvarianten

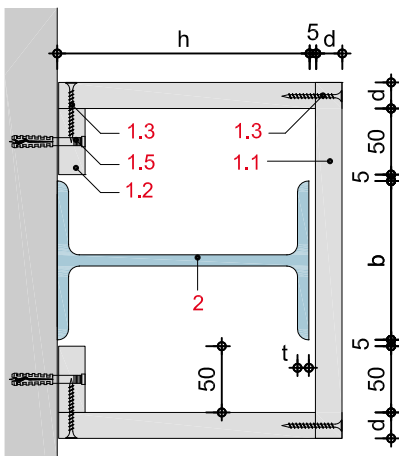


Variante 1
Anschluss mit Stahlwinkel
Alternativ: mit U-Deckenprofil



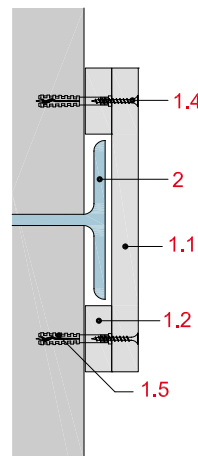
Variante 2
Anschluss mit Plattenstreifen

BS13-D-VA1
Einbauvariante: Anschluss mit Plattenstreifen.

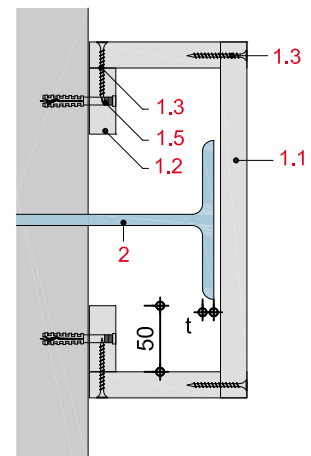


BS13-D-VA-2

Bekleidung von eingebundenen Stahlstützen.



Flansch-Bekleidung



Teilweise eingebundene
Stahlstütze