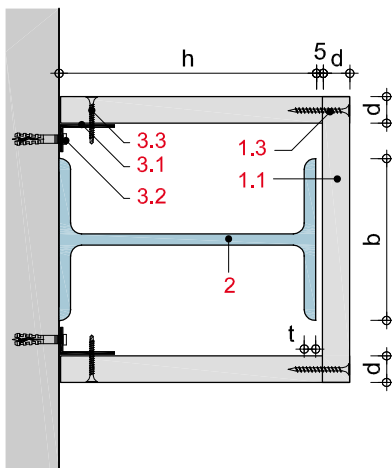


- 1.1 Glasroc F (Ridurit) 15, 20, 25 bzw. 30 mm
- 1.3 Stirnkantenverbindung mit Ridurit Schnellbauschraube (Grobgewinde) bzw. Stahldrahtklammer
- 1.4 Flächenverbindung mit Ridurit Schnellbauschraube (Grobgewinde) bzw. ABC-SPAX-Schraube oder Stahldrahtklammer
- 2 Profilstahl nach DIN 1025
- 3.1 Rigips Winkelprofil 50/30-0,7
- 3.2 Metallspreizdübel M 6 x 25 mm mit Schraube,  $a \leq 500$
- 3.3 Rigips Schnellbauschraube TB, Abstände siehe Stirnkantenverbindung

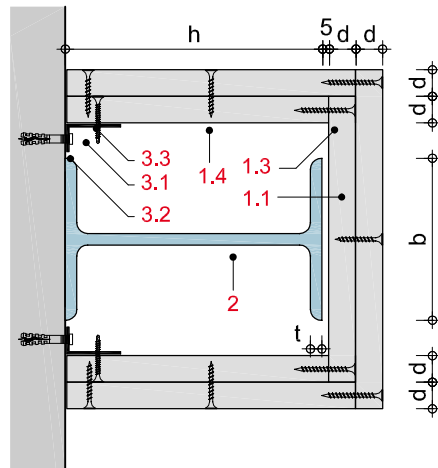
**BS13GT\_QS1**

Querschnitt durch einlagige Stützenbekleidung.



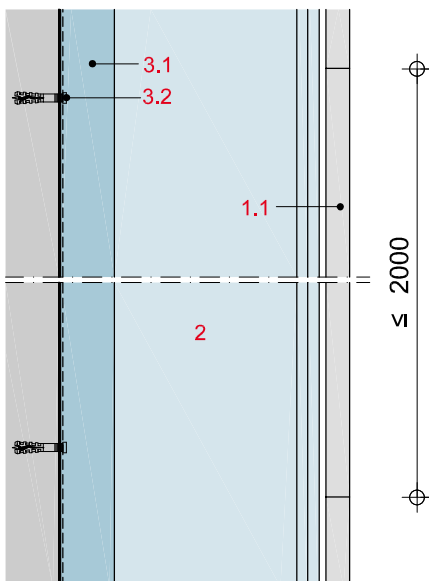
**BS13-D-QS-2**

Querschnitt durch zweilagige Stützenbekleidung.



**BS13GT\_LS1**

Querschnitt durch einlagige Stützenbekleidung.



**BS13-D-LS-2**

Querschnitt durch zweilagige Stützenbekleidung.

