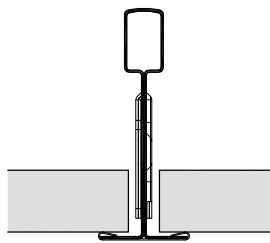
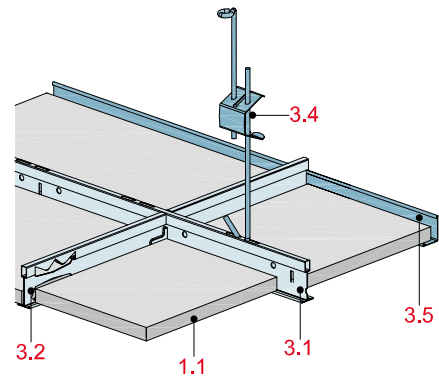


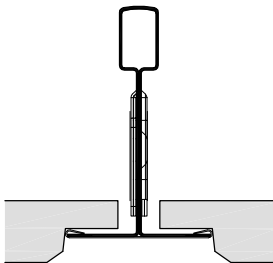
- 1.1 Gyptone Activ'Air Kassettendecken
- 2.1 Abhängerbefestigung, z. B. Rigips Deckennagel
- 2.2 Randanschlussbefestigung, z. B. Rigips Nageldübel
- 3.1 Hauptprofil
- 3.2 T-Querprofil (lang), l = 1.250 mm
- 3.3 T-Querprofil (kurz), l = 625 mm
- 3.4 Abhänger
- 3.5 Winkelprofil



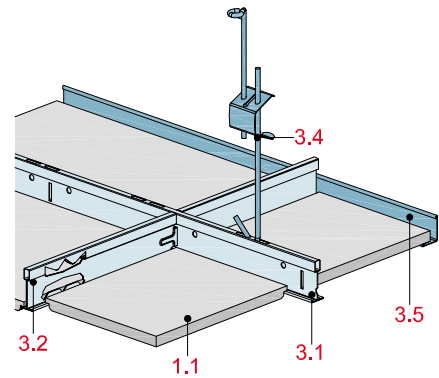
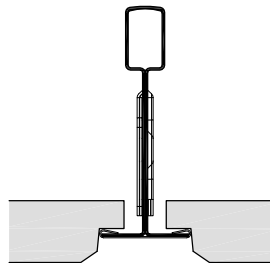
Kante A



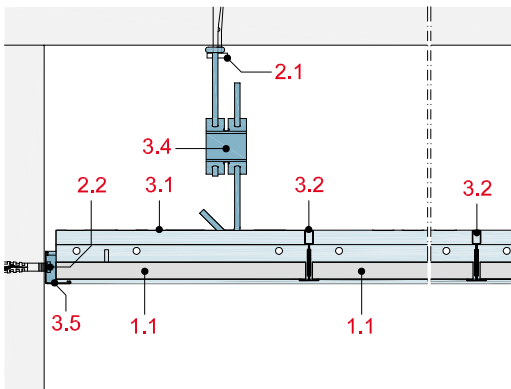
Kante E24



Kante E15



Schnitt A



Schnitt B

