



# Planen und Bauen

Bauartendecken



## RIGIPS Systeme garantieren Qualität und Sicherheit. Für Sie und Ihre Kunden.

Mit RIGIPS Systemen treffen Sie eine kluge Entscheidung für komplette Bauteillösungen aus einer Hand mit perfekt aufeinander abgestimmten Produktkomponenten, die ein Höchstmaß an Qualität und Sicherheit in der Ausführung garantieren. Damit werden Sie Ihren hohen Ansprüchen an die eigene Leistungsfähigkeit ebenso gerecht wie den gestiegenen Anforderungen an Komfort, Wirtschaftlichkeit und Nachhaltigkeit von Bauherren und Investoren.

Die geprüften und in der Praxis bewährten RIGIPS Systemlösungen bieten beste Funktionalität und Leistungswerte oberhalb des gesetzlichen oder normierten Standards. Qualität ohne Kompromisse wird sowohl durch laufende interne Qualitätskontrollen als auch durch unabhängige, externe Qualitätsüberwachung (ISO 9001) gewährleistet.

Ob als Architekt, Planer, Projektentwickler, Verarbeiter oder Baustofffachhändler. Mit Ausbau-systemen von RIGIPS entscheiden Sie sich für Lösungen mit einem Höchstmaß an geprüfter Sicherheit, bewährter Markenqualität und umfassenden Serviceangeboten, die Sie in Ihrer Arbeit effektiv unterstützen. Hierzu zählen unter anderem:

- **Geprüfte Sicherheit aufeinander abgestimmter Systemkomponenten**
- **Qualitäts- und Leistungsniveau oberhalb der normierten Standards**
- **Spezielle Beratungsleistungen für Architekten und Planer**
- **Technische Beratung (auch auf Baustellen) und technischer Kundenservice**
- **Umfassende Klassifizierungsberichte, Prüfzeugnisse und Zulassungen**
- **Zugriff auf kostenlose Tools wie CADs, App, Brandschutzrechner, Mengenermittlung**
- **Umfassendes Schulungsangebot**

Alle Informationen zu Ihren Rigips-Systemvorteilen finden Sie unter [www.rigips.at](http://www.rigips.at)



### Decken nach Bauart I-III (Brandschutzdecken in Kombination mit Rohdecken)

	Neue Systemnr.	Alte Systemnr.	Seite
Einstufung von Bestandsdecken			DB 2
<b>Unterdecke mit höhenversetzter Metall-Unterkonstruktion</b>	<b>DB 1</b>		
Brandlast von unten – mit Rigips Feuerschutzplatte RF bzw. Rigips Die Dicke RF	DB11RF	4.45.00	DB 4
Details	DB11-D-		DB 6
<b>Deckenbekleidung mit Metall-Unterkonstruktion</b>	<b>DB 3</b>		
Brandlast von unten – mit Rigips Feuerschutzplatte RF bzw. Rigips Die Dicke RF	DB31RF	4.45.00	DB 10
Details	DB31-D-		DB 12
<b>Deckenbekleidung mit doppelter Holz-Unterkonstruktion</b>	<b>DB 5</b>		
Brandlast von unten – mit Rigips Feuerschutzplatte RF	DB51RF	4.20.11-12/4.30.11/4.40.11	DB 14

# Brandschutzdecken in Kombination mit Rohdecken

## Deckenbauart

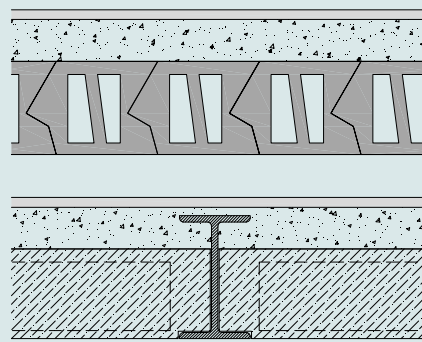
Deckenbauart

Deckentyp (Bezeichnung)

Konstruktion

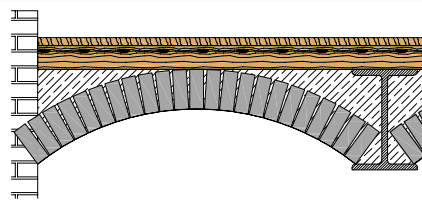
I

Stahlträgerdecken



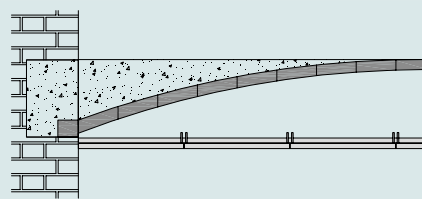
II

Segmentbogen-Gewölbe  
(Preußische Kappe)



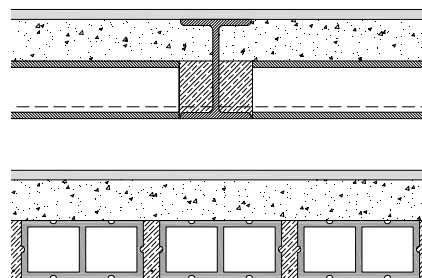
II

Montage-Gewölbeplatten



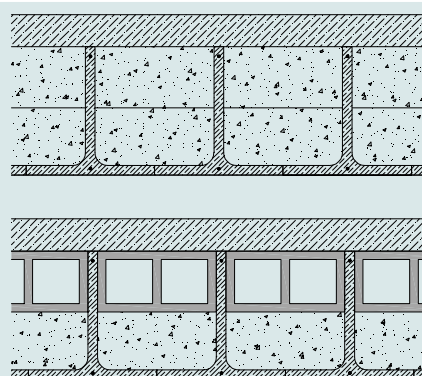
II

Stahlträgerdecke



III

Stahlbeton und Stahlsteinbalken

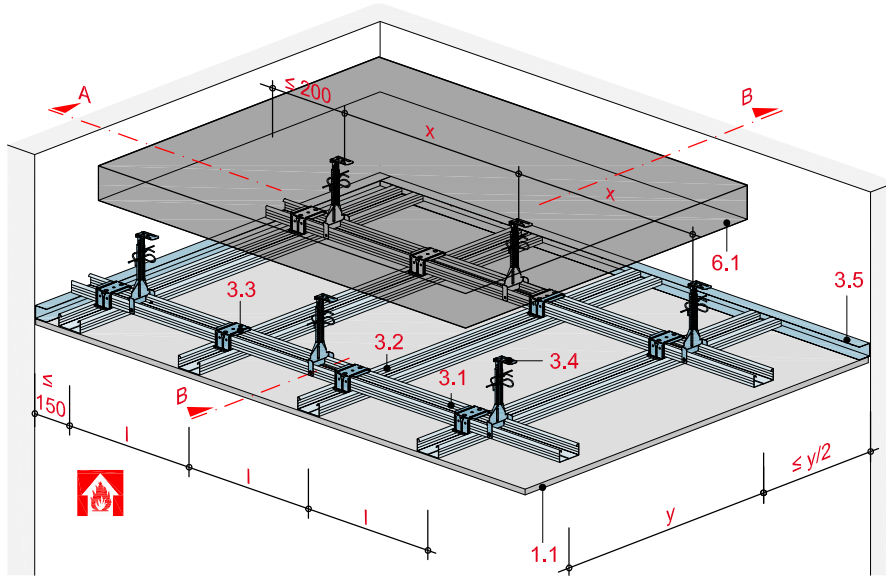


## Deckenbauart

Deckenbauart	Deckentyp (Bezeichnung)	Konstruktion
III	Massivdecken	
II	Massivdecken	
III	Massivdecken	
III	Massivdecken	
II	Massivdecken	
III	Kassettenplatten-Decke	
III	Spannbeton-Hohldielen	
III	Stahlbeton- oder Spannbetondecke	

## Unterdecke mit höhenversetzter Metall-Unterkonstruktion

mit Rigips Feuerschutzplatte RF bzw. Rigips Die Dicke RF



## Technische Daten

Brandbeanspruchung

**von unten**

(von der Raumseite)

Brandschutz

**(R)EI 30 bis (R)EI 90**

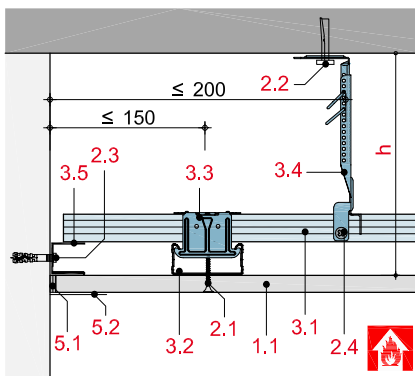
Gewicht ohne Zusatzlast

**ca. 13 bis 45 kg/m<sup>2</sup>**

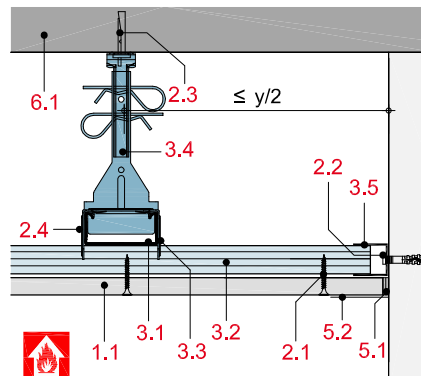
Die Tragfähigkeit der Rohdecke wird durch die Deckenkonstruktion ausreichend geschützte Bauweise nicht beeinflusst. Somit ist diese bei erfüllttem Raumabschluss und erfüllttem Wärmedämmkriterium als ebenso erfüllt anzusehen.



## Schnitt A



## Schnitt B



## Hinweis und Erläuterung

Auch mit niveaugleicher Metall-Unterkonstruktion möglich.

$x$  = Achsabstand Abhänger

$y$  = Achsabstand Traglattung

$l$  = Achsabstand Montagelattung

$h$  = Abhängehöhe

## Systemaufbau

1 Beplankung	1.1 Rigips Feuerschutzplatte RF bzw. Rigips Die Dicke RF
2 Befestigung	2.1 Rigips Schnellbauschraube TN 2.2 Abhängerbefestigung, z. B. Rigips Deckennagel 2.3 Randanschlussbefestigung, z. B. Rigips Nageldübel 2.4 Rigips Flachkopfschraube
3 Unterkonstruktion	3.1 Montagelattung: Rigips Deckenprofil CD 60/27 3.2 Traglattung: Rigips Deckenprofil CD 60/27 3.3 Profilverbinder: Rigips Kreuzschnellverbinder 3.4 Abhänger: Rigips Nonius Abhängesystem 3.5 Anschluss: Rigips Anschlussprofil UD 28
4 Dämmstoff	4.1 Mineralwolle gemäß Tabelle (Brandschutztechnisch nicht erforderlich)
5 Verspachtelung	5.1 z. B. Fugenfüller VARIO, SUPER oder RIFINO TOP 5.2 Rigips Bewehrungsstreifen oder alternativ Rigips TrennFix gemäß Verarbeitungsrichtlinien
6 Rohdecke	6.1 nach Bauart I, II oder III

## Detailhinweise

Details	Seite
Wandanschluss	DB 6
Bewegungsfuge	DB 7
Einbau einer Deckenleuchte	DB 7
Montage einer zusätzl. Sichtdecke	DB 7
Einbau einer Revisionsklappe	DB 8

### Zulässige Achsabstände der Unterkonstruktion

Rohdeckenbauart I-III	Beplankung mm	Abhängerabstand x mm	Achsabstand Traglattung y mm	Montagelattung l mm	Mineralwolle
(R)EI 30	1 x 12,5 1 x 15	750	850	400	zul. ohne Anforder.
(R)EI 60	2 x 15	750	850	400	zul. ohne Anforder.
(R)EI 90	2 x 20	600	750	400	zul. ohne Anforder.
	3 x 15	600	750	400	zul. ohne Anforder.

### Gewicht der Unterdecken

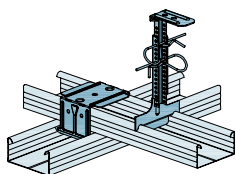
Beplankung mm	Achsabstand Traglattung y mm	Achsabstand Montagelattung l mm	Gewicht kg/m <sup>2</sup>
1 x 12,5	850	≤ 400	13
1 x 15	850	≤ 400	16
2 x 15	850	≤ 400	34
2 x 20	750	≤ 400	45
3 x 15	750	≤ 400	45

### Hinweis

Gewichtsangaben beziehen sich nur auf die Unterdecke unterhalb der Rohdecke. Dämmstoffe wurden nicht berücksichtigt.

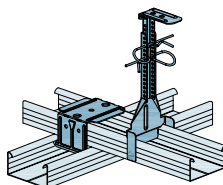
### Abhängesysteme und Profilverbinder

Abhängesysteme der Tragfähigkeitsklasse 0,25 kN (≤ 25 mm Beplankung)



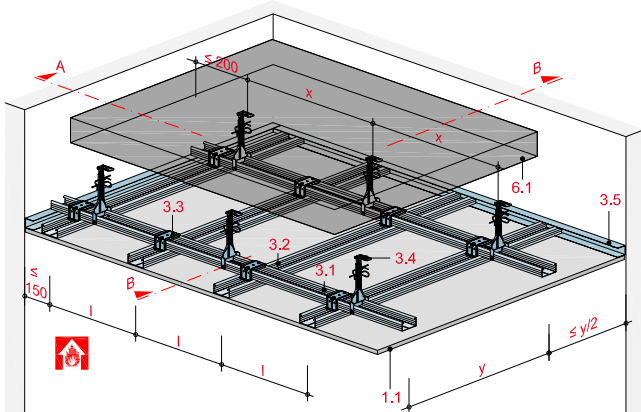
Rigips Nonius-System Unterenteil 0,25 kN mit Rigips Kreuzschnellverbinder

Abhängesysteme der Tragfähigkeitsklasse 0,40 kN (≥ 25 mm Beplankung oder mit Zusatzlast)



Rigips Nonius-System Unterenteil 0,4 kN mit Rigips Kreuzschnellverbinder

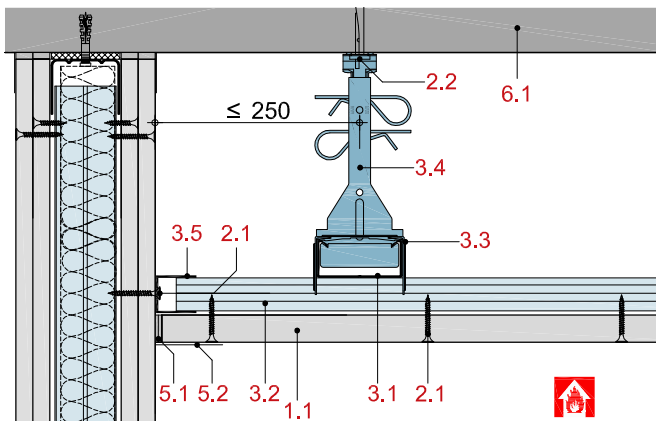
## Unterdecke mit höhenversetzter Metall-UK



mit Brandschutzanforderungen von der Raumseite,  
Prinzip-Skizzen (R)EI 30 - (R)EI 90

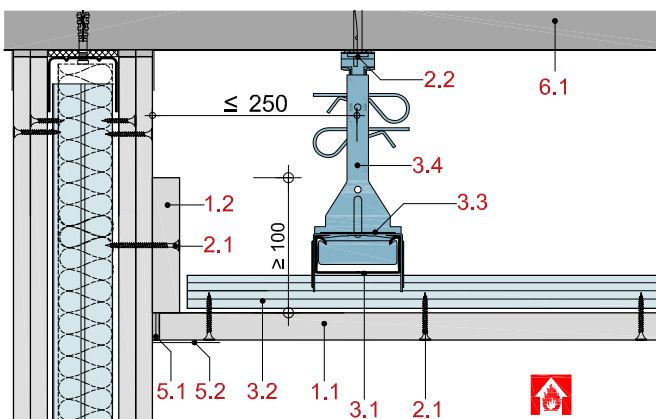
## DB11-D-WT-1

Anschluss an eine EI 90 Montage-, Schacht- bzw. Massivwand mit  
Rigips Anschlussprofil UD 28



## DB11-D-WT-2

Anschluss an eine EI 90 Montage-, Schacht- bzw. Massivwand mit  
Rigips Plattenstreifen

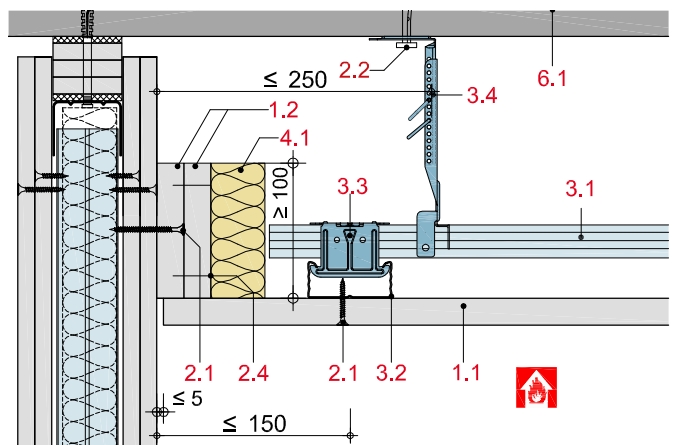


## Systemaufbau

- 1.1 Rigips Feuerschutzplatte RF, Rigips Die Dicke RF bzw. Glasroc F (Ridurit)
- 1.2 Rigips Die Dicke RF bzw. Glasroc F (Ridurit), d = 20 mm
- 1.3 Glasroc F (Ridurit), d = 20 mm
- 2.1 Rigips Schnellbauschraube TN
- 2.2 Abhängerbefestigung z. B. Rigips Deckennagel
- 2.3 Rigips Flachkopfschraube
- 2.4 Stahldrahtklammer
- 3.1 Montagelattung: z. B. Rigips Deckenprofil CD 60/27
- 3.2 Traglattung: z. B. Rigips Deckenprofil CD 60/27
- 3.3 Profilverbinder: Rigips Kreuzschnellverbinder
- 3.4 Abhänger: Nonius Abhängesystem
- 3.5 Rigips Anschlussprofil UD 28
- 3.6 Rigips Sicherheitsquerverbinder
- 4.1 Mineralwolle (Schmelzpunkt  $\geq 1.000\text{ }^{\circ}\text{C}$ ),  
d  $\geq 50\text{ mm}$ , b  $\geq 100\text{ mm}$ , Rohdichte  $\geq 30\text{ kg/m}^3$
- 5.1 z. B. Fugenfüller VARIO, SUPER oder RIFINO TOP
- 5.2 Rigips Bewehrungsstreifen oder alternativ Rigips TrennFix  
gemäß Verarbeitungsrichtlinien
- 6.1 Rohdecke der Bauart I-III
- 7.1 Brandschutzfugenmasse
- 7.2 Mineralwolle
- 7.3 Elektrokabel max 5 x 2,5 mm<sup>2</sup> in Ø 20 FX-Schlauch
- 7.4 Befestigungsschraube min. 3,9 x 70 mm, lt. Einbauanweisung  
versenkt und verspachtelt
- 8.1 Beleuchtungsabschottung AIR FIRE TECH „ES“
- 8.2 Steckdosenabschottung AIR FIRE TECH „EDS“
- 8.3 Revisionsklappe AIR FIRE TECH „FIREREV“

## DB11-D-WT-3

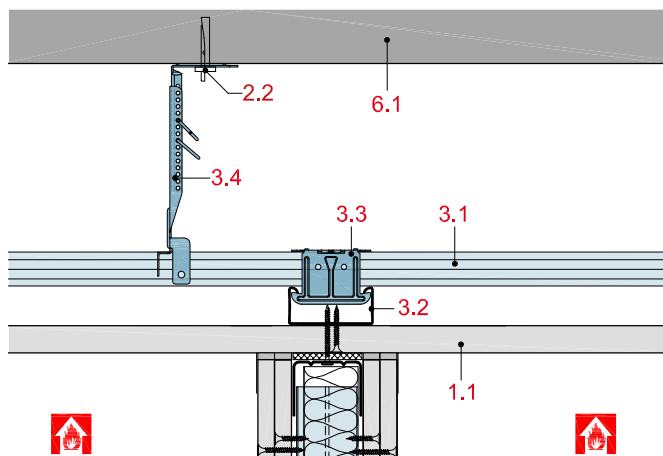
Gleitender Anschluss an eine EI 90 Montage-, Schacht- bzw. Massiv-  
wand mit Rigips Plattenstreifen



mit Brandschutzanforderungen von der Raumseite, Prinzip-Skizzen (R)EI 30 - (R)EI 90

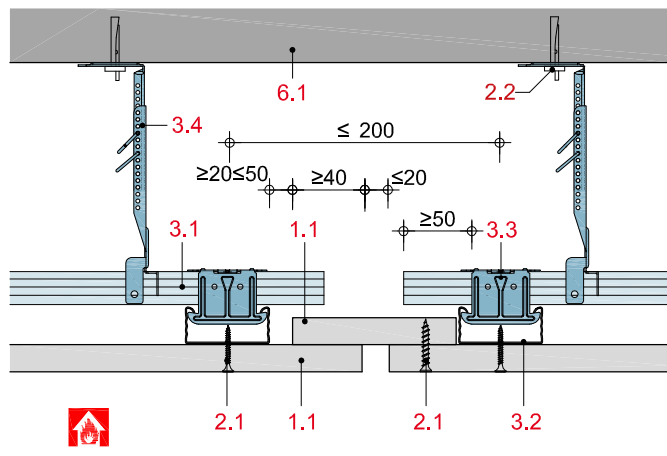
DB11-D-DT-1

Wandanschluss an Rigips Unterdecke



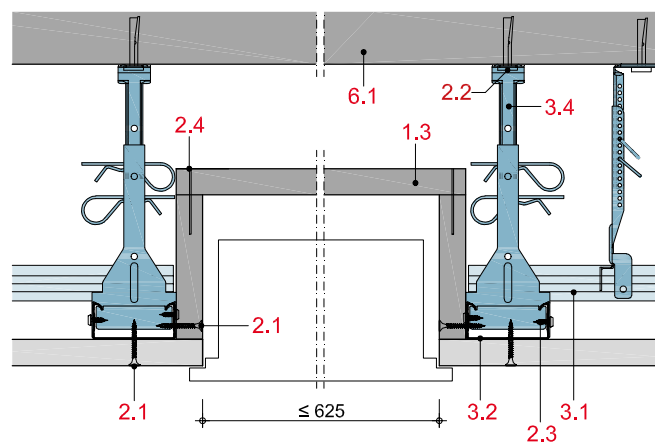
DB11-D-BF-1

Bewegungsfuge mit Plattenstreifen-Abdeckung



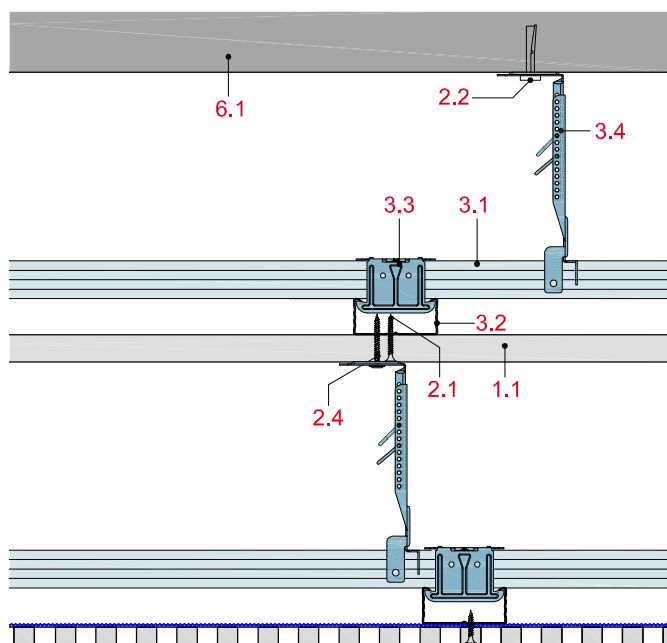
DB11-D-LK-1

Einbau einer Deckenleuchte



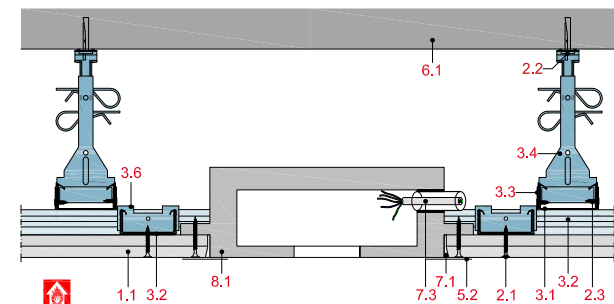
DB11-D-SD-1

Montage einer zusätzlichen Sichtdecke



DB11-D-LK-2

Einbau einer Spotleuchte

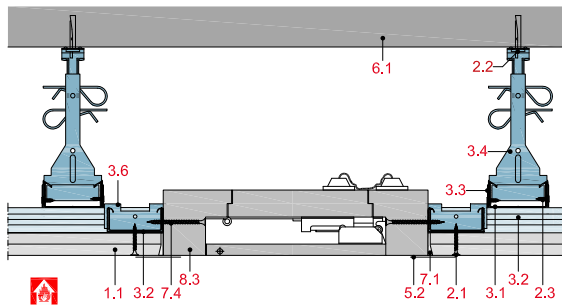


Rigips Sicht- bzw. Akustikdecke ( $\le 15 \text{ kg/m}^2$ )



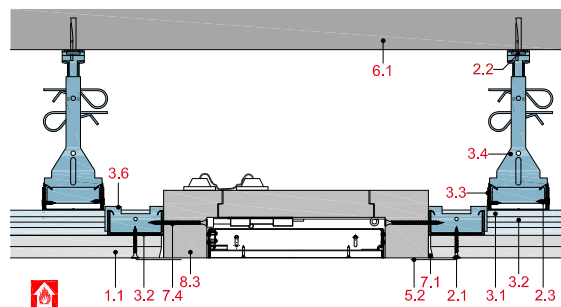
DB11-D-RV-1

Einbau einer Revisionsklappe



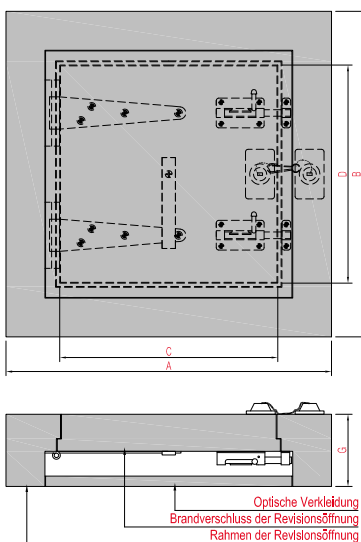
DB11-D-RV-2

Einbau einer Revisionsklappe



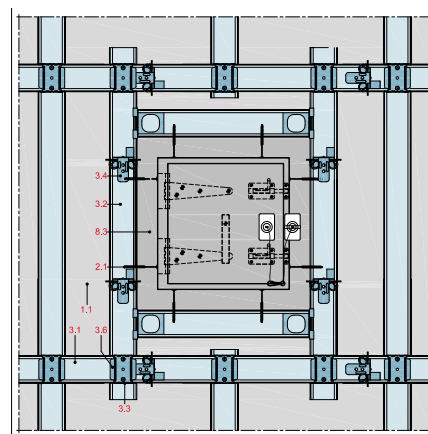
DB11-D-RV-3

Einbaumaße einer Revisionsklappe



DB11-D-RV-4

Ausführung der Unterkonstruktion für eine Revisionsklappe

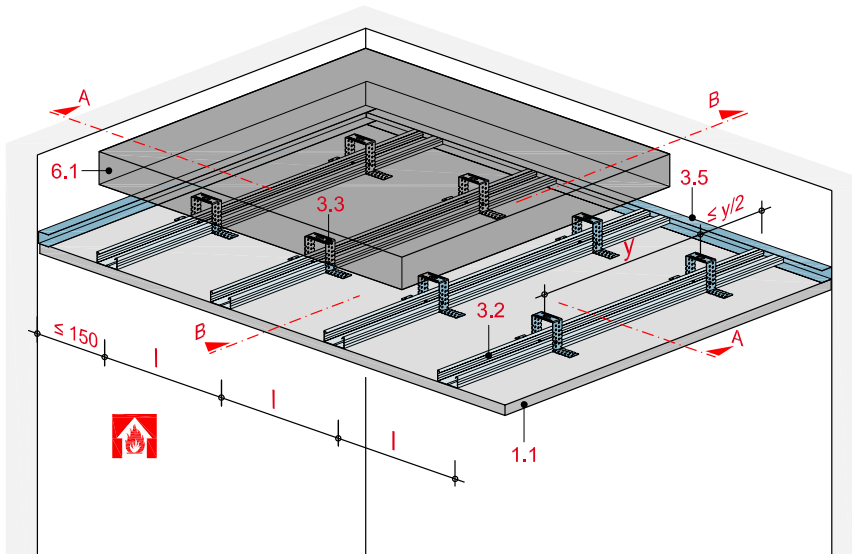


Serie/Type: FIREREV/Basic/DE... FIREREV/Duo/DE...					
Nenngröße [mm×mm]	Außenmaße [A×B] [mm×mm]	Durchreiche [C×D] [mm×mm]	Bautiefe [G] [mm×mm]	Befestigungsschrauben min. 3,9x70mm (Stk/Seite) in Abständen von max. 200 mm	Anzahl zusätzlicher Abhänger
200 x 200	294 x 294	152 x 162	45 - 105	2	0
300 x 300	394 x 394	252 x 262	45 - 105	2	4
400 x 400	494 x 494	352 x 362	45 - 105	2	4
500 x 500	594 x 594	452 x 462	45 - 105	2	4
600 x 600	694 x 694	552 x 562	45 - 105	3	4
700 x 700	794 x 794	652 x 662	45 - 105	3	4
800 x 800	894 x 894	752 x 762	45 - 105	4	4
850 x 850	944 x 944	812 x 812	45 - 105	4	4

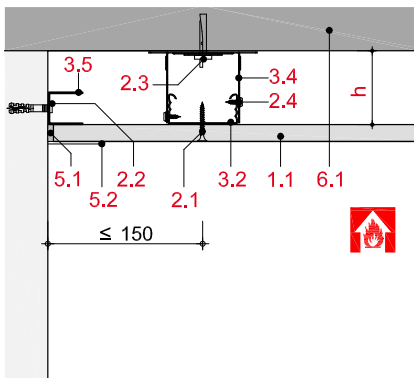


## Deckenbekleidung mit Metall-Unterkonstruktion

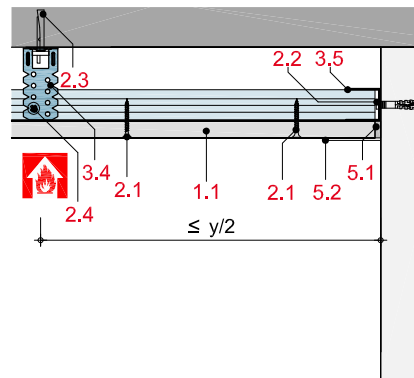
mit Rigips Feuerschutzplatte RF bzw. Rigips Die Dicke RF



Schnitt A



Schnitt B



## Technische Daten

Brandbeanspruchung

**von unten**

(von der Raumseite)

Brandschutz

**(R)EI 30 bis (R)EI 90**

Gewicht ohne Zusatzlast

**ca. 12 bis 42 kg/m<sup>2</sup>**

Die Tragfähigkeit der Rohdecke wird durch die Deckenkonstruktion ausreichend geschützt. Somit ist diese bei erfülltem Raumabschluss und erfülltem Wärmedämmkriterium als ebenso erfüllt anzusehen.



## Hinweis und Erläuterung

y = Befestigungsabstand bzw.

Achsabstand Abhänger

l = Achsabstand Montagelattung

h = Abhängehöhe

## Systemaufbau

1 Beplankung	1.1 Rigips Feuerschutzplatte RF bzw. Rigips Die Dicke RF
2 Befestigung	2.1 Rigips Schnellbauschraube TN 2.2 Abhängerbefestigung, z. B. Rigips Deckennagel 2.3 Randanschlussbefestigung, z. B. Rigips Nageldübel 2.4 Rigips Flachkopfschraube
3 Unterkonstruktion	3.2 Montagelattung: Rigips Deckenprofil CD 60/27 oder Rigips Hutdeckenprofil 3.4 Abhänger: Rigips Direktabhänger, justierbare Direktabhänger bzw. Rigips Direktabhänger Klick-fix 3.5 Anschluss: Rigips Anschlussprofil UD 28
4 Dämmstoff	4.1 Mineralwolle gemäß Tabelle (Brandschutztechnisch nicht erforderlich)
5 Verspachtelung	5.1 z. B. Fugenfüller VARIO, SUPER oder RIFINO TOP 5.2 Rigips Bewehrungsstreifen oder alternativ Rigips TrennFix gemäß Verarbeitungsrichtlinien
6 Rohdecke	6.1 nach Bauart I, II oder III

## Detailhinweise

Details	Seite
Wandanschluss	DB 12
Einbau einer Deckenleuchte	DB 13
Bewegungsfuge	DB 13
Montage einer zusätzl. Sichtdecke	DB 13

### Zulässige Achsabstände der Unterkonstruktion

Rohdeckenbauart I-III	Bemplankung mm	Abhängerabstand x mm	Achsabstand Montage- lattung l mm	Mineral- wolle
(R)EI 30	1 x 12,5 1 x 15	850	400	zul. ohne Anforder.
(R)EI 60	2 x 15	850	400	zul. ohne Anforder.
(R)EI 90	2 x 20 3 x 15	750	400	zul. ohne Anforder.

### Gewicht der Unterdecken

Bemplankung mm	Achsabstand Abhänger y mm	Achsabstand Montagelattung l mm	Gewicht kg/m <sup>2</sup>
1 x 12,5	850	≤ 400	12
1 x 15	850	≤ 400	14
2 x 15	850	≤ 400	34
2 x 20	750	≤ 400	42
3 x 15	750	≤ 400	42

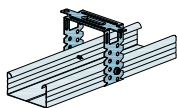
### Hinweis

Gewichtsangaben beziehen sich nur auf die Unterdecke unterhalb der Rohdecke. Dämmstoffe wurden nicht berücksichtigt.

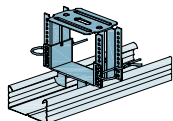
### Befestigungsvarianten

### Hinweis

#### Unterkonstruktion für Decken mit Abhängehöhe ≥ 30 mm

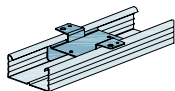


Rigips Deckenprofil CD 60/27 mit Rigips Direktabhänger

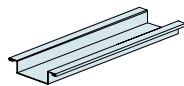


Rigips Deckenprofil CD 60/27 mit justierbaren Direktabhänger

#### Unterkonstruktion für Decken mit Abhängehöhe < 30 mm

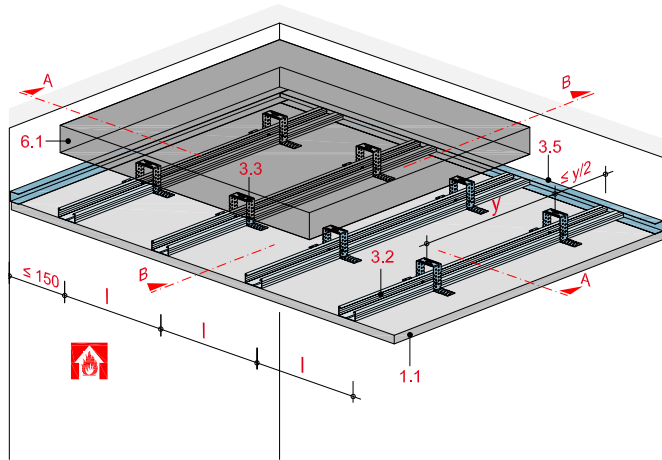


Rigips Deckenprofil CD 60/27 mit Rigips Direktabhänger Klick-fix



Rigips Hutdeckenprofil

Deckenbekleidung mit Metall-Unterkonstruktion



Systemaufbau

- 1.1 Rigips Feuerschutzplatte RF, Rigips Die Dicke RF
- 1.2 Rigips Die Dicke RF bzw. Glasroc F (Ridurit), d = 20 mm
- 1.3 Glasroc F (Ridurit), d = 20 mm

---

- 2.1 Rigips Schnellbauschraube TN
- 2.2 Abhängerbefestigung, z. B. Rigips Deckennagel
- 2.3 Rigips Flachkopfschraube
- 2.4 Stahldrahtklammer
- 2.5 Holzschraube
- 2.6 Fassadenschraube

---

- 3.2 Montagelattung: z. B. Rigips Deckenprofil CD 60/27
- 3.4 Abhänger: Rigips Direktabhänger Klick-fix, Rigips Direktabhänger bzw. Rigips justierbarer Direktabhänger
- 3.5 Rigips Anschlussprofil UD 28
- 3.6 Rigips Sicherheitsquerverbinder

---

- 4.1 Mineralwolle (Schmelzpunkt  $\geq 1.000\text{ }^{\circ}\text{C}$ ), d = 50 mm, b = 100 mm, Rohdichte 30 kg/m<sup>3</sup>

---

- 5.1 z. B. Fugenfüller VARIO, SUPER oder RIFINO TOP
- 5.2 Rigips Bewehrungsstreifen oder alternativ Rigips TrennFix gemäß Verarbeitungsrichtlinien

---

- 6.1 Rohdecke der Bauart I-III

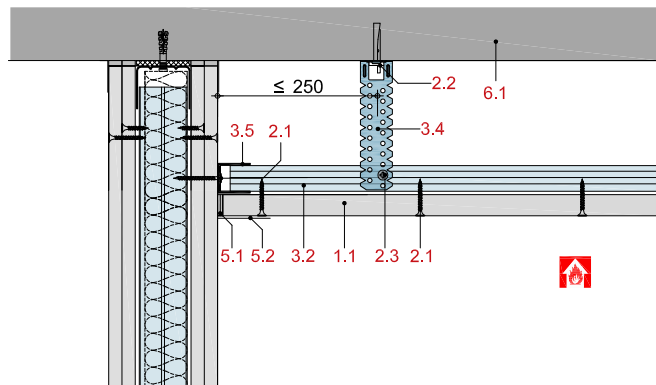
---

- 7.1 Revisionsklappe

mit Brandschutzanforderungen von der Raumseite, Prinzip-Skizzen (R)EI 30 - (R)EI 90

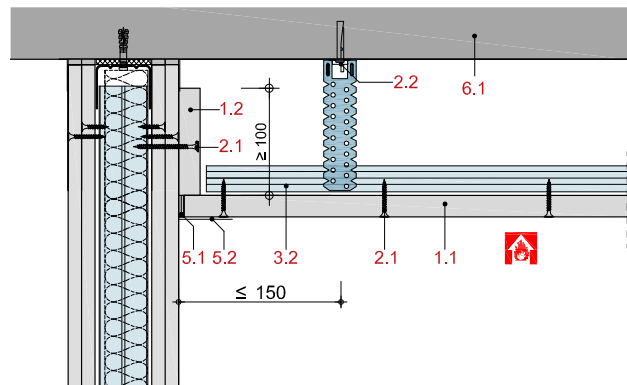
DB31-D-WT-1

Anschluss an eine EI 90 Montage-, Schacht- bzw. Massivwand mit Rigips Anschlussprofil UD 28



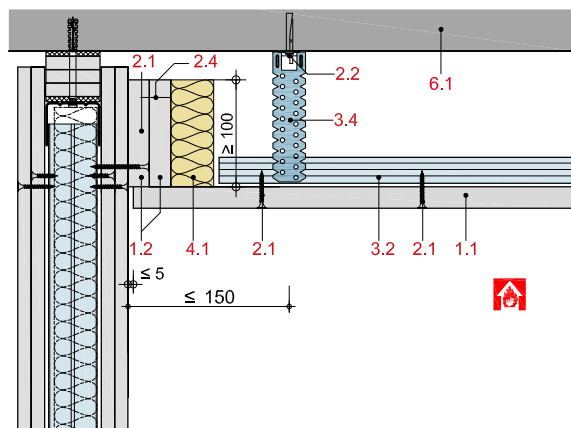
DB31-D-WT-2

Anschluss an eine EI 90 Montage-, Schacht- bzw. Massivwand mit Rigips Plattenstreifen



DB31-D-WT-3

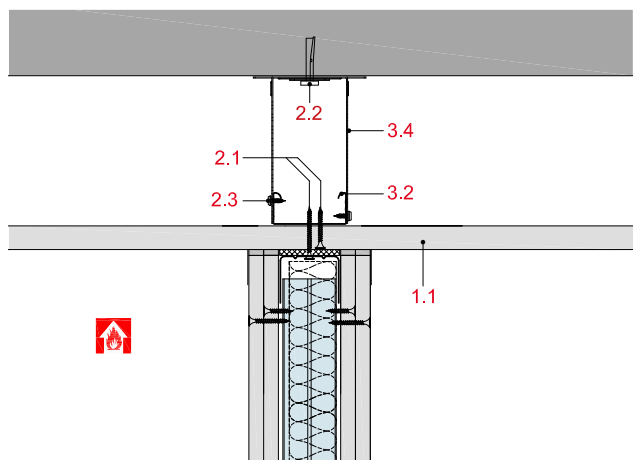
Gleitender Anschluss an eine EI 90 Montage-, Schacht- bzw. Massivwand mit Rigips Plattenstreifen



mit Brandschutzanforderungen von der Raumseite, Prinzip-Skizzen (R)EI 30 - (R)EI 90

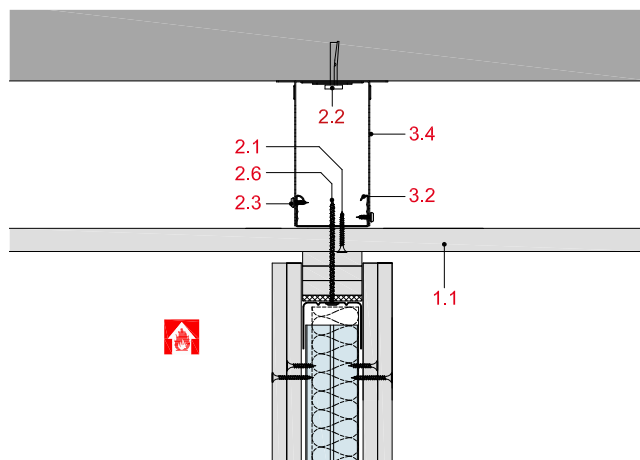
DB31-D-DT-1

Wandanschluss an Rigips Unterdecke



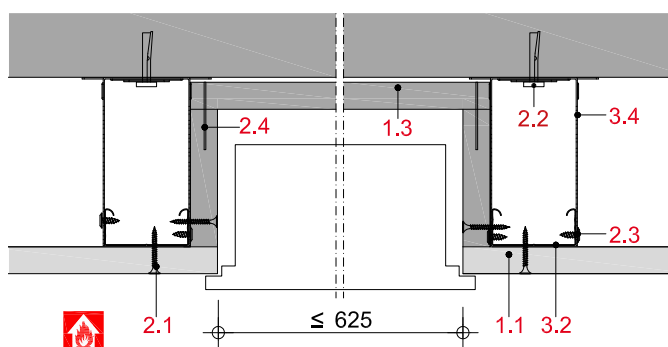
DB31-D-DT-2

Gleitender Wandanschluss an Rigips Unterdecke



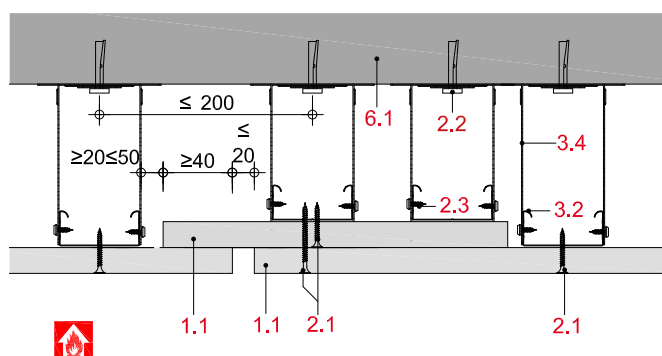
DB31-D-LK-1

Einbau einer Deckenleuchte



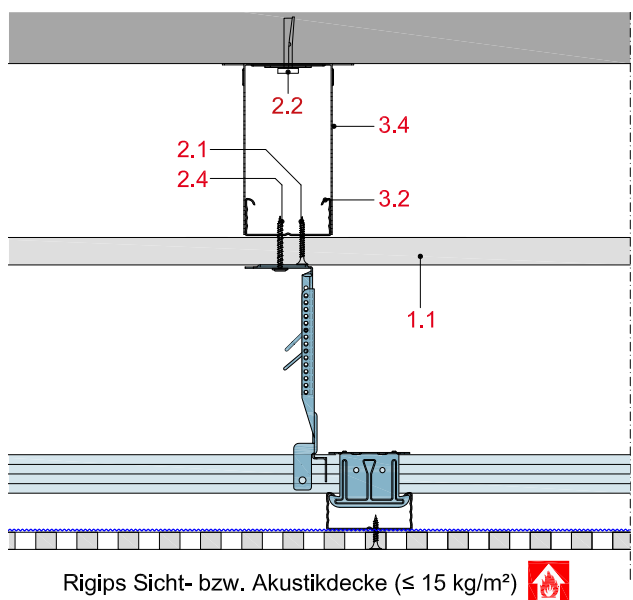
DB31-D-BF-1

Bewegungsfuge mit Plattenstreifen-Abdeckung



DB31-D-SD-1

Montage einer zusätzlichen Sichtdecke  
Verstärkung der Unterkonstruktion erforderlich

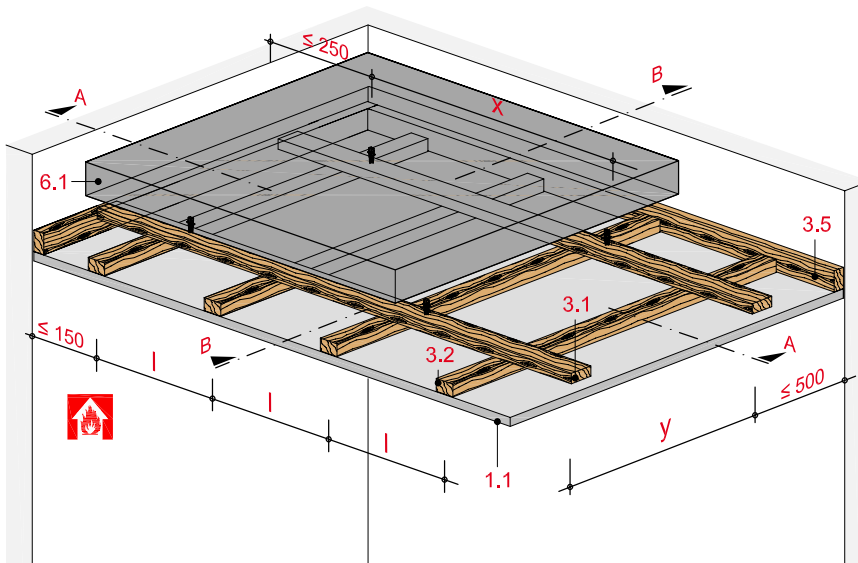


Rigips Sicht- bzw. Akustikdecke (≤ 15 kg/m²) 

(4.20.11-12/4.30.11/4.40.11)

## Deckenbekleidung mit Holz-Unterkonstruktion

mit Rigips Feuerschutzplatte RF



## Technische Daten

Brandbeanspruchung

**von unten**

(von der Raumseite)

Brandschutz

**(R)EI 30 bis (R)EI 90**

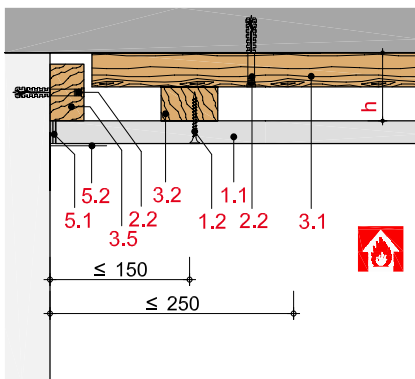
Gewicht ohne Zusatzlast

**ca. 13 bis 28 kg/m<sup>2</sup>**

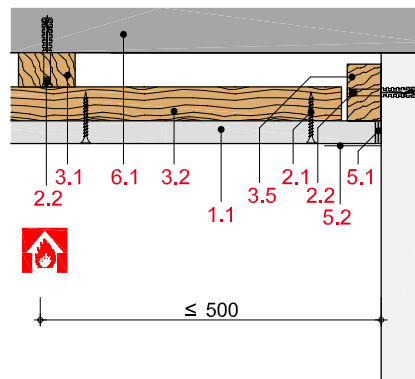
Die Tragfähigkeit der Rohdecke wird durch die Deckenkonstruktion ausreichend geschützt. Bauweise nicht beeinflusst. Somit ist diese bei erfülltem Raumabschluss und erfülltem Wärmedämmkriterium als ebenso erfüllt anzusehen.



## Schnitt A



## Schnitt B



## Hinweis und Erläuterung

- x = Befestigungsabstand
- y = Achsabstand Traglatten
- l = Achsabstand Montagelatten
- h = Abhängehöhe

## Systemaufbau

1 Bepankung	1.1 Rigips Feuerschutzplatte RF
2 Befestigung	2.1 Rigips Schnellbauschraube TN (Grobgewinde) 2.2 Randanschlussbefestigung, z. B. Rahmen- und Lattungsdübel
3 Unterkonstruktion	3.1 Traglatten: 60/40 mm 3.2 Montagelatten: 48/24, 50/30 bzw. 60/40 mm 3.4 Abhänger: Rigips Direktabhänger 3.5 Anschlusslatte: 60/40 mm
4 Dämmstoff	4.1 Mineralwolle gemäß Tabelle (Brandschutztechnisch nicht erforderlich)
5 Verspachtelung	5.1 z. B. Fugenfüller VARIO, SUPER oder RIFINO TOP 5.2 Rigips Bewehrungsstreifen oder alternativ Rigips TrennFix gemäß Verarbeitungsrichtlinien
6 Rohdecke	6.1 nach Bauart I, II oder III

## Zulässige Achsabstände der Unterkonstruktion

Rohdeckenbauart I - III	Beplankung mm	Befestigungsabstand $x$ Traglatten 60/40 mm	Achsabstand Traglatten $y$ Montagelatten			Achsabstand Montagelatte $l_1$	Mineralwolle
			48/24 mm	50/30 mm	60/40 mm		
(R)EI 30	1 x 15	850	700	850	850	400	mind. 150 mm
(R)EI 60	2 x 15	850	–	850	850	400	zul. ohne Anford.
(R)EI 90	2 x 20	750	–	750	850	400	zul. ohne Anford.
(R)EI 90	3 x 15	750	–	750	850	400	zul. ohne Anford.

$l_1$  = Querbefestigung der Beplankung an Montagelattung

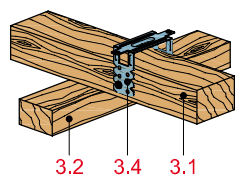
## Gewicht der Unterdecken

Beplankung mm	Achsabstand Traglattung $y$ mm	Achsabstand Montagelattung $l$ mm	Gewicht kg/m <sup>2</sup>
1 x 15	850	≤ 400	18
2 x 15	850	≤ 400	36
2 x 20	750	≤ 400	45
3 x 15	750	≤ 400	45

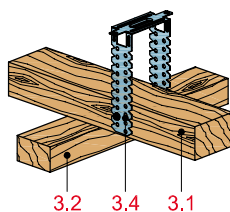
## Hinweis

Gewichtsangaben beziehen sich nur auf die Unterdecke unterhalb der Rohdecke. Dämmstoffe wurden nicht berücksichtigt.

## Befestigungsvariante



Rigips Direktabhängiger



Rigips Direktabhängiger

## Hinweis

Zum Ausgleichen von Deckenunebenheiten oder für Leitungsführung bzw. Einbauten in der Deckenfläche kann die Decke mit Rigips Direktabhängigern abgehängt werden.



© Saint-Gobain Austria GmbH.  
Neuaufgabe Planen und Bauen, Jänner 2017.  
Unveränderter Nachdruck Juli 2024

Die vorliegende Broschüre richtet sich an Sie als geschulte Fachkraft. Eventuell enthaltene Abbildungen von ausführenden Tätigkeiten sind keine Verarbeitungsanleitungen, es sei denn, sie sind als solche ausdrücklich gekennzeichnet.

Alle Angaben dieser Broschüre entsprechen dem neuesten Stand der Entwicklung und wurden nach bestem Wissen und Gewissen für Sie erarbeitet. Da wir stets bestrebt sind, Ihnen die bestmöglichen Lösungen anzubieten, sind Änderungen aufgrund anwendungs- oder produktionstechnischer Verbesserungen vorbehalten. Versichern Sie sich, ob Sie die aktuellste Ausgabe dieser Broschüre vorliegen haben. Druckfehler sind nicht auszuschließen.

RIGIPS Produkte weisen in der Regel höhere Qualitätsmerkmale auf als von den anwendbaren technischen Normen gefordert. RIGIPS Produkte sind aufeinander abgestimmt. Ihr Zusammenwirken ist durch interne und externe Prüfungen bestätigt. Sämtliche Angaben dieser Broschüre gehen von der ausschließlichen Verwendung von RIGIPS Produkten aus. Sofern nicht ausdrücklich anders beschrieben, kann aus den Angaben in dieser Broschüre nicht auf die Kombinierbarkeit mit fremden Systemen oder auf die Austauschbarkeit einzelner Teile durch fremde Produkte geschlossen werden; insoweit kann keine Gewährleistung oder Haftung übernommen werden.

Bitte beachten Sie auch, dass unseren Geschäftsbeziehungen ausschließlich unsere Allgemeinen Verkaufs-, Lieferungs- und Zahlungsbedingungen (AGBs) in der aktuellen Fassung zugrunde liegen. Unsere AGBs finden Sie im Internet unter <http://www.rigips.at> oder erhalten Sie auf Anfrage.

Wir freuen uns auf eine gute Zusammenarbeit und wünschen Ihnen stets gutes Gelingen mit unseren Systemlösungen.

Saint-Gobain Austria GmbH



**Saint-Gobain Austria GmbH  
Zentrale**

Unterkainisch 24  
8990 Bad Aussee, Österreich,  
Tel. 03622/505-0  
[www.rigips.at](http://www.rigips.at)