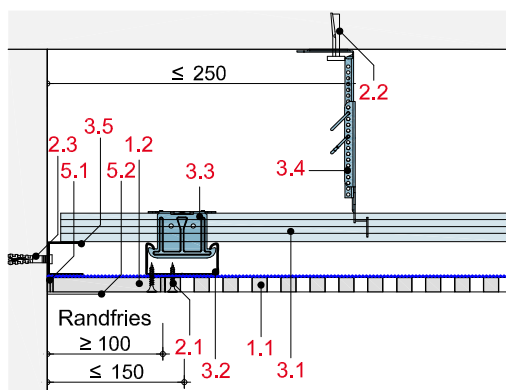


- 1.1 Rigips Air Lochplatte
- 1.2 Randfries
- 2.1 Rigiton Lochplattenschrauben
- 2.2 Abhängerbefestigung, z. B. Rigips Deckennagel
- 2.3 Randanschlussbefestigung, z.B. Rigips Nageldübel
- 3.1 Traglattung: RigiProfil Deckenprofil CD 60/27
- 3.2 Montagelattung: RigiProfil Deckenprofil CD 60/27
- 3.3 Profilverbinder: Rigips Kreuzschnellverbinder
- 3.4 Abhänger: Rigips Nonius Abhängesystem
- 3.5 Anschluss: RigiProfil Anschlussprofil UD 28
- 5.1 gemäß Fugensystem
- 5.2 Rigips Bewehrungsstreifen oder alternativ Rigips TrennFix gemäß Verarbeitungsrichtlinien

Schnitt A



Schnitt B

