

room

SYSTEMATISCH ÜBERLEGEN



Planen und Bauen

Gewölbte Decken



 **rigips**
SAINT-GOBAIN

RIGIPS Systeme garantieren Qualität und Sicherheit. Für Sie und Ihre Kunden.

Mit RIGIPS Systemen treffen Sie eine kluge Entscheidung für komplette Bauteillösungen aus einer Hand mit perfekt aufeinander abgestimmten Produktkomponenten, die ein Höchstmaß an Qualität und Sicherheit in der Ausführung garantieren. Damit werden Sie Ihren hohen Ansprüchen an die eigene Leistungsfähigkeit ebenso gerecht wie den gestiegenen Anforderungen an Komfort, Wirtschaftlichkeit und Nachhaltigkeit von Bauherren und Investoren.

Die geprüften und in der Praxis bewährten RIGIPS Systemlösungen bieten beste Funktionalität und Leistungswerte oberhalb des gesetzlichen oder normierten Standards. Qualität ohne Kompromisse wird sowohl durch laufende interne Qualitätskontrollen als auch durch unabhängige, externe Qualitätsüberwachung (ISO 9001) gewährleistet.

Ob als Architekt, Planer, Projektentwickler, Verarbeiter oder Baustofffachhändler. Mit Ausbau-systemen von RIGIPS entscheiden Sie sich für Lösungen mit einem Höchstmaß an geprüfter Sicherheit, bewährter Markenqualität und umfassenden Serviceangeboten, die Sie in Ihrer Arbeit effektiv unterstützen. Hierzu zählen unter anderem:

- **Geprüfte Sicherheit aufeinander abgestimmter Systemkomponenten**
- **Qualitäts- und Leistungsniveau oberhalb der normierten Standards**
- **Spezielle Beratungsleistungen für Architekten und Planer**
- **Technische Beratung (auch auf Baustellen) und technischer Kundenservice**
- **Umfassende Klassifizierungsberichte, Prüfzeugnisse und Zulassungen**
- **Zugriff auf kostenlose Tools wie CADs, App, Brandschutzrechner, Mengenermittlung**
- **Umfassendes Schulungsangebot**

Alle Informationen zu Ihren Rigips-Systemvorteilen finden Sie unter www.rigips.at



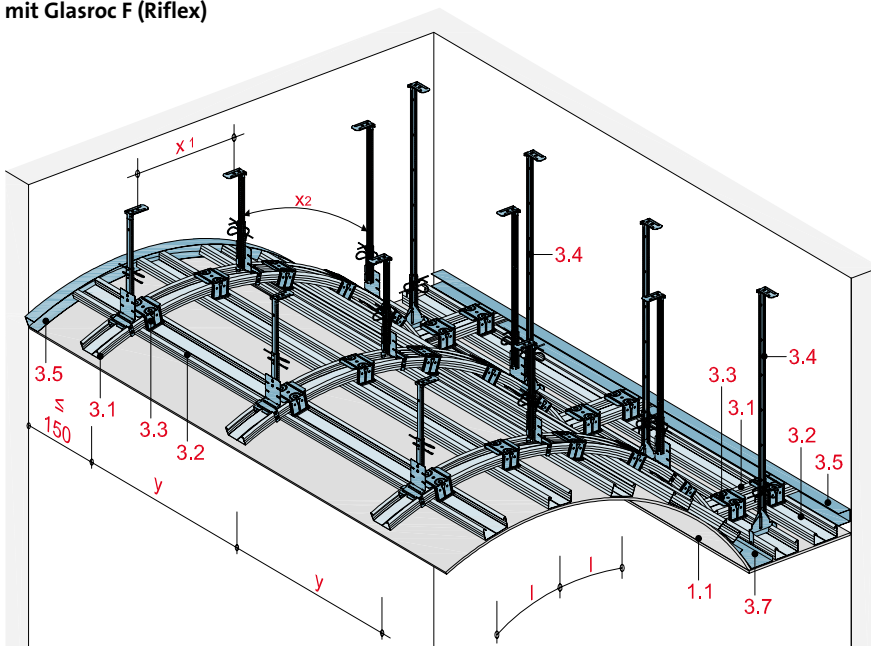
Gewölbte Decken

	Neue Systemnr.	Alte Systemnr.	Seite
Unterdecke mit höhenversetzter Metall-Unterkonstruktion	GD 1		
ohne Brandschutzanforderung – mit Glasroc F (Riflex)	GD10GR	4.05.50	GD 2
Details	GD10-D-		GD 4

(4.05.50)

Gewölbte Decke mit Metall-Unterkonstruktion

mit Glasroc F (Riflex)



Technische Daten

Brandbeanspruchung

ohne Brandbeanspruchung

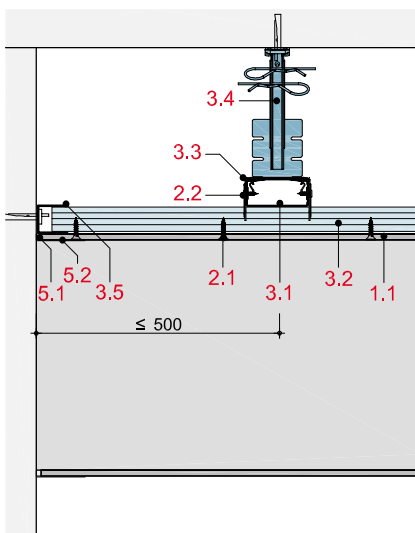
Gewicht ohne Zusatzlast

ca. 10 bis 16 kg/m²

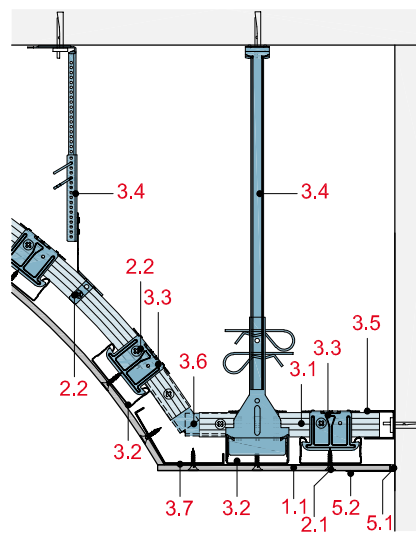
Kleinsten Krümmungsradius

600 mm

Schnitt A



Schnitt B



Hinweis und Erläuterung

x = Abhängerabstand

y = Achsabstand Traglattung

l = Achsabstand Montagelattung

Systemaufbau

1 Beplankung	1.1 Glasroc F (Riflex)
2 Befestigung	2.1 Glasroc F (Riflex) Spezialschraube 3,9 x 19 mm (1. Lage) bzw. Rigips Schnellbauschraube TN (2. Lage) 2.2 Rigips Flachkopfschraube
3 Unterkonstruktion	3.1 Traglattung: RigiProfil Deckenprofil CD 60/27 gerade oder gebogen 3.2 Montagelattung: RigiProfil Deckenprofil CD 60/27 3.3 Profilverbinder: Rigips Kreuzschnellverbinder 3.4 Abhänger: Nonius Abhängesystem 3.5 Anschluss: RigiProfil Anschlussprofil UD 28 3.6 Rigips Winkelverbinder für CD-Profile 3.7 Blechstreifen 0,6 mm
5 Verspachtelung	5.1 z. B. Fugenfüller VARIO, SUPER oder RIFINO TOP 5.2 Rigips Bewehrungsstreifen oder alternativ Rigips TrennFix gemäß Verarbeitungsrichtlinien

Detailhinweise

Details	Seite
Wandanschluss	GD 8
Plattenübergang	GD 8
Aussteifung der Unterkonstruktion	GD 8

Zulässige Achsabstände der Unterkonstruktion

Beplankung	Abhängerabstand		Achsabstand Traglattung	Achsabstand Montagelattung
	x_1 mm	x_2 mm	y mm	l_1 mm
1 x 6	500	900	750	300
2 x 6	500	900	750	300

x_1 = Abhängerabstand (waagrecht)

x_2 = Abhängerabstand (in der Krümmung)

l_1 = Querbefestigung der Beplankung an Montagelattung

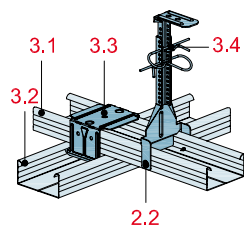
Deckengewichte ohne Zusatzlast

Beplankung	Achsabstand Traglattung	Achsabstand Montagelattung	Gewicht
mm	y mm	l mm	kg/m ²
1 x 6	750	300	10
2 x 6	750	300	16

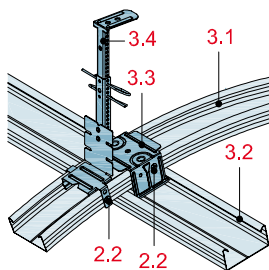
Krümmungsradius

Beplankung	Trocken gebogen ohne Querfuge	mit Querfuge
mm	mm	mm
1 x 6	600	1.000

Abhängesysteme und Profilverbinder



Rigips Nonius-System Unterteil CD 400
gerade Traglattung mit Rigips Kreuzschnell-
verbinder



Rigips Nonius-System Unterteil CD 250
Schrägzug für gebogene Traglattung mit
Rigips Kreuzschnellverbinder

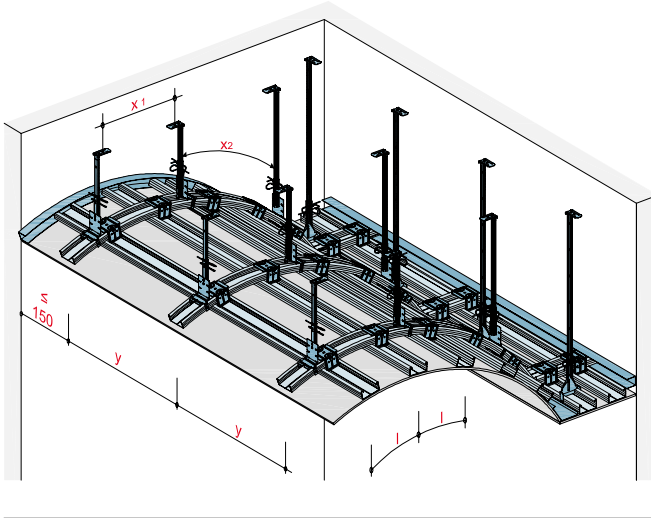
Hinweis

Bei gebogenen Unterkonstruktionen sind die Abhänger und Kreuzschnellverbinder mit dem Traglattung mittels einer Rigips Flachkopfschraube zu befestigen.

Für eine gleichmäßige Ausformung des Bogens empfehlen wir die Anordnung zusätzlicher Montagelatten an den Plattenenden (siehe Detail GD10-D-UK-2).

Aus Gründen der Aussteifung müssen ggf. einige zusätzliche Abhänger schräg angeordnet werden (siehe Detail GD10-D-UK-1).

Unterdecke mit Metall-Unterkonstruktion



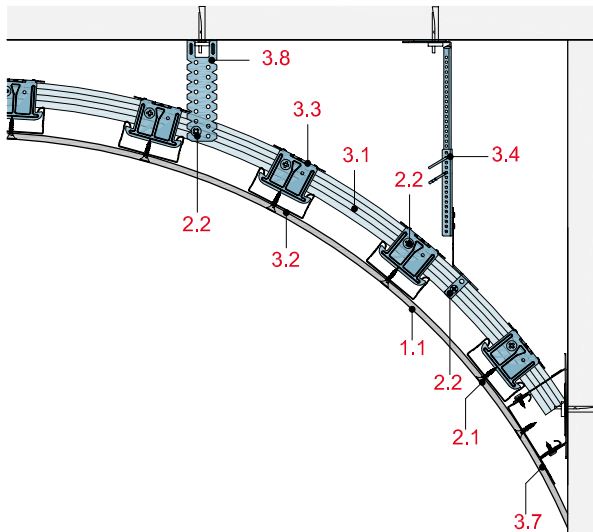
Systemaufbau

- 1.1 Glasroc F (Riflex) oder Rigips GK-Form
- 2.1 Glasroc F (Riflex) Spezialschraube 3,9 x 19 mm (1. Lage) bzw. Rigips Schnellbauschraube TN (2. Lage)
- 2.2 Rigips Flachkopfschraube
- 3.1 Traglattung: RigiProfil Deckenprofil CD 60/27 gebogen oder gerade
- 3.2 Montagelattung: RigiProfil Deckenprofil CD 60/27
- 3.3 Profilverbinder: Rigips Kreuzschnellverbinder
- 3.4 Abhänger: Nonius Abhängesystem
- 3.5 Anschluss: RigiProfil Anschlussprofil UD 28
- 3.6 Rigips Winkelverbinder CD-Profile
- 3.7 Blechstreifen 0,6 mm
- 3.8 Rigips Direktabhänger
- 4.1 Mineralwolle, $d = 40 \text{ mm}$ (Schmelzpunkt 1.000 °C , Rohdichte $\geq 40 \text{ kg/m}^3$)
- 5.1 z. B. Fugenfüller VARIO, SUPER oder RIFINO TOP
- 5.2 Rigips Bewehrungsstreifen oder alternativ Rigips TrennFix gemäß Verarbeitungsrichtlinien

Ohne Brandschutzanforderungen

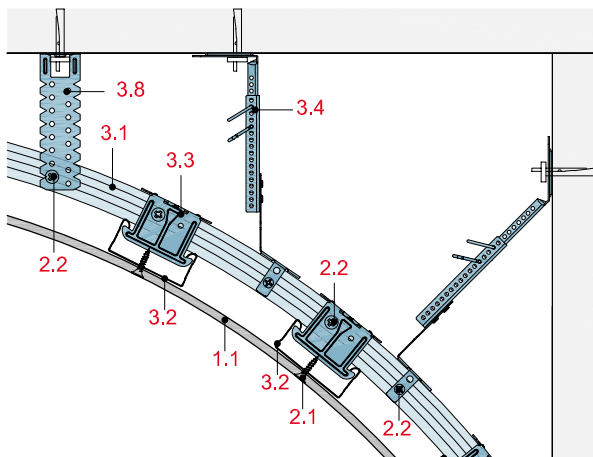
GD10-D-WM-1

Anschluss an eine Massivwand, Querschnitt



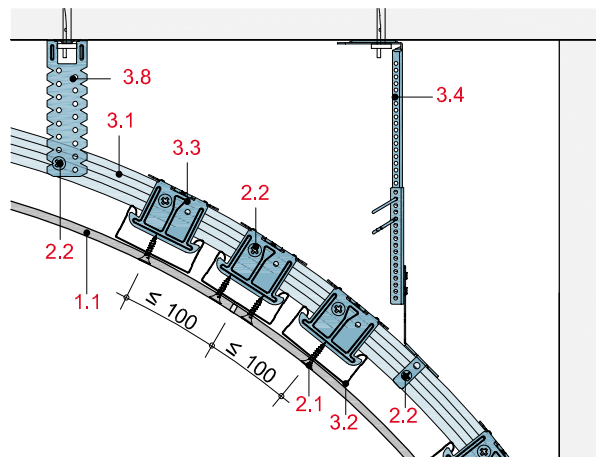
GD10-D-UK-1

Zusätzliche seitliche Abhänger zur Aussteifung



GD10-D-UK-2

Ausbildung der Plattenübergänge



© Saint-Gobain Austria GmbH.
Neuaufgabe Planen und Bauen, Jänner 2017.
Stand Juli 2024

Die vorliegende Broschüre richtet sich an Sie als geschulte Fachkraft. Eventuell enthaltene Abbildungen von ausführenden Tätigkeiten sind keine Verarbeitungsanleitungen, es sei denn, sie sind als solche ausdrücklich gekennzeichnet.

Alle Angaben dieser Broschüre entsprechen dem neuesten Stand der Entwicklung und wurden nach bestem Wissen und Gewissen für Sie erarbeitet. Da wir stets bestrebt sind, Ihnen die bestmöglichen Lösungen anzubieten, sind Änderungen aufgrund anwendungs- oder produktionstechnischer Verbesserungen vorbehalten. Versichern Sie sich, ob Sie die aktuellste Ausgabe dieser Broschüre vorliegen haben. Druckfehler sind nicht auszuschließen.

RIGIPS Produkte weisen in der Regel höhere Qualitätsmerkmale auf als von den anwendbaren technischen Normen gefordert. RIGIPS Produkte sind aufeinander abgestimmt. Ihr Zusammenwirken ist durch interne und externe Prüfungen bestätigt. Sämtliche Angaben dieser Broschüre gehen von der ausschließlichen Verwendung von RIGIPS Produkten aus. Sofern nicht ausdrücklich anders beschrieben, kann aus den Angaben in dieser Broschüre nicht auf die Kombinierbarkeit mit fremden Systemen oder auf die Austauschbarkeit einzelner Teile durch fremde Produkte geschlossen werden; insoweit kann keine Gewährleistung oder Haftung übernommen werden.

Bitte beachten Sie auch, dass unseren Geschäftsbeziehungen ausschließlich unsere Allgemeinen Verkaufs-, Lieferungs- und Zahlungsbedingungen (AGBs) in der aktuellen Fassung zugrunde liegen. Unsere AGBs finden Sie im Internet unter <http://www.rigips.at> oder erhalten Sie auf Anfrage.

Wir freuen uns auf eine gute Zusammenarbeit und wünschen Ihnen stets gutes Gelingen mit unseren Systemlösungen.

Saint-Gobain Austria GmbH



**Saint-Gobain Austria GmbH
Zentrale**

Unterkainisch 24
8990 Bad Aussee, Österreich,
Tel. 03622/505-0
www.rigips.at