

Planen und Bauen

Selbständige Brandschutzdecken



RIGIPS Systeme garantieren Qualität und Sicherheit. Für Sie und Ihre Kunden.

Mit RIGIPS Systemen treffen Sie eine kluge Entscheidung für komplette Bauteillösungen aus einer Hand mit perfekt aufeinander abgestimmten Produktkomponenten, die ein Höchstmaß an Qualität und Sicherheit in der Ausführung garantieren. Damit werden Sie Ihren hohen Ansprüchen an die eigene Leistungsfähigkeit ebenso gerecht wie den gestiegenen Anforderungen an Komfort, Wirtschaftlichkeit und Nachhaltigkeit von Bauherren und Investoren.

Die geprüften und in der Praxis bewährten RIGIPS Systemlösungen bieten beste Funktionalität und Leistungswerte oberhalb des gesetzlichen oder normierten Standards. Qualität ohne Kompromisse wird sowohl durch laufende interne Qualitätskontrollen als auch durch unabhängige, externe Qualitätsüberwachung (ISO 9001) gewährleistet.

Ob als Architekt, Planer, Projektentwickler, Verarbeiter oder Baustofffachhändler. Mit Ausbau-systemen von RIGIPS entscheiden Sie sich für Lösungen mit einem Höchstmaß an geprüfter Sicherheit, bewährter Markenqualität und umfassenden Serviceangeboten, die Sie in Ihrer Arbeit effektiv unterstützen. Hierzu zählen unter anderem:

- **Geprüfte Sicherheit aufeinander abgestimmter Systemkomponenten**
- **Qualitäts- und Leistungsniveau oberhalb der normierten Standards**
- **Spezielle Beratungsleistungen für Architekten und Planer**
- **Technische Beratung (auch auf Baustellen) und technischer Kundenservice**
- **Umfassende Klassifizierungsberichte, Prüfzeugnisse und Zulassungen**
- **Zugriff auf kostenlose Tools wie CADs, App, Brandschutzrechner, Mengenermittlung**
- **Umfassendes Schulungsangebot**

Alle Informationen zu Ihren Rigips-Systemvorteilen finden Sie unter www.rigips.com

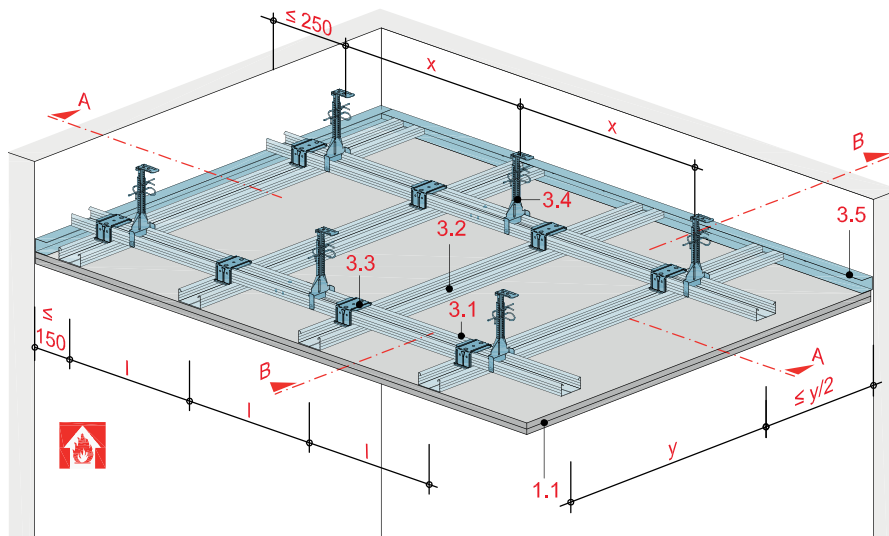

Selbständige Brandschutzdecken

	Neue Systemnr.	Alte Systemnr.	Seite
Unterdecke mit höhenversetzter Metall-Unterkonstruktion	SD1		
Brandlast von unten – mit Rigips Feuerschutzplatte RF bzw. Rigips Die Dicke RF	SD11RF	4.10.13/22	SD 2
Brandlast von unten – mit Rigidur H Gipsfaserplatte	SD11RH	4.10.61	SD 4
Brandlast von unten – mit Aquaroc	SD11AR	–	SD 6
Brandlast von oben/unten – mit Rigips Feuerschutzplatte RF bzw. Rigips Die Dicke RF	SD12RF	4.11.12/17/22	SD 8
Details	SD11-D-/SD12-D-		SD 10
Unterdecke mit niveaugleicher Metall-Unterkonstruktion	SD2		
Brandlast von unten – mit Rigips Feuerschutzplatte RF bzw. Rigips Die Dicke RF	SD21RF	4.10.18/30	SD 24
Details	SD21-D-		SD 26
Deckenbekleidung mit Metall-Unterkonstruktion	SD3		
Brandlast von unten – mit Rigips Feuerschutzplatte RF bzw. Rigips Die Dicke RF	SD31RF	4.10.15/41/42/43	SD 30
Details	SD31-D-		SD 32
Deckenbekleidung mit einfacher Holz-Unterkonstruktion	SD4		
Brandlast von unten – mit Rigips Feuerschutzplatte RF bzw. Rigips Die Dicke RF	SD41RF	4.10.15	SD 36
Deckenbekleidung mit doppelter Holz-Unterkonstruktion	SD5		
Brandlast von unten – mit Rigips Feuerschutzplatte RF bzw. Rigips Die Dicke RF	SD51RF	4.10.11	SD 38

(4.10.13, 4.10.22)

Unterdecke mit höhenversetzter Metall-Unterkonstruktion

mit Rigips Feuerschutzplatte RF bzw. Rigips Die Dicke RF



Technische Daten

Brandbeanspruchung

von unten

(von der Raumseite)

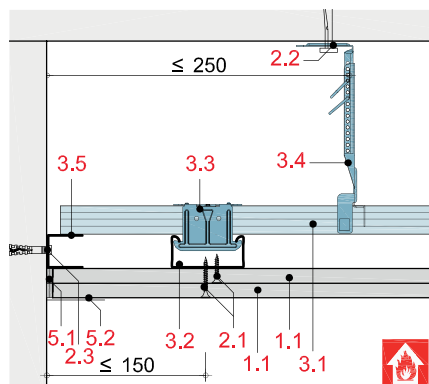
Brandschutz

EI 30 bis EI 90

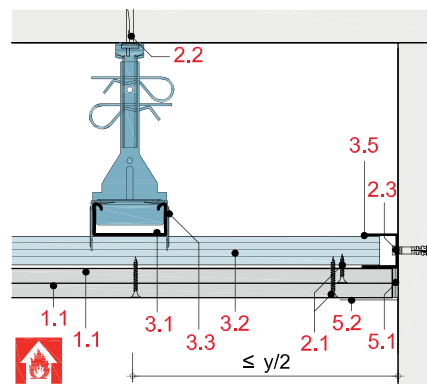
Gewicht ohne Zusatzlast

ca. 19 bis 41 kg/m²

Schnitt A



Schnitt B



Hinweis und Erläuterung

x = Achsabstand Abhänger

y = Achsabstand Traglattung

l = Achsabstand Montagelattung

Die Randabstände der Unterkonstruktion gelten für Decken ohne Zusatzlast.

Systemaufbau

1 Beplankung	1.1 Rigips Feuerschutzplatte RF bzw. Rigips Die Dicke RF
2 Befestigung	2.1 Rigips Schnellbauschraube TN 2.2 Abhängerbefestigung, z. B. Rigips Deckennagel 2.3 Randanschlussbefestigung, z. B. Rigips Nageldübel
3 Unterkonstruktion	3.1 Traglattung: RigiProfil Deckenprofil CD 60/27 bzw. Rigips Aussteifungsprofile UA 50 3.2 Montagelattung: RigiProfil Deckenprofil CD 60/27 3.3 Profilverbinder: Rigips Kreuzschnellverbinder 3.4 Abhänger: Rigips Nonius Abhängesystem 3.5 Anschluss: RigiProfil Anschlussprofil UD 28 mit Anschlussdichtung
4 Dämmstoff	4.1 Mineralwolle gemäß Tabelle
5 Verspachtelung	5.1 z. B. Fugenfüller VARIO, SUPER oder RIFINO TOP 5.2 Rigips Bewehrungsstreifen oder alternativ Rigips TrennFix gemäß Verarbeitungsrichtlinien

Detailhinweise

Details EI 90

Wandanschluss	SD 10
Einbau eines Leuchtkastens	SD 11
Einbau einer Revisionsklappe	SD 12
Bewegungsfuge	SD 13
Durchführung von Sprinklerleitungen und Gewindestangen	SD 13
Montage einer zusätzl. Sichtdecke	SD 13

Maximale Achsabstände der Unterkonstruktion

Beplankung	Abhänger- abstand x mm	Achsabstand Traglattung y mm	Achsabstand Montagelattung l ₁ mm	Mineralwolle- auflage	Feuer- wider- stands- klasse
------------	---------------------------------	---------------------------------------	---	--------------------------	---------------------------------------

ohne Zusatzlast

1 x 20	750	850	400	zul. ohne Anforder.	EI 30
2 x 12,5	750	850	400	zul. ohne Anforder.	EI 30
2 x 15	750	850	400	zul. ohne Anforder.	EI 60
2 x 20	600	750	400	zul. ohne Anforder.	EI 90
3 x 15	600	750	400	zul. ohne Anforder.	EI 90

mit Zusatzlast ≤ 15 kg/m² (z. B. zusätzliche Sichtdecke)

1 x 20	700	750	400	zul. ohne Anforder.	EI 30
2 x 12,5	700	750	400	zul. ohne Anforder.	EI 30
2 x 15	550	650	400	zul. ohne Anforder.	EI 60
2 x 20	550	650	400	zul. ohne Anforder.	EI 90
3 x 15	550	650	400	zul. ohne Anforder.	EI 90

Gewicht der Unterdecken

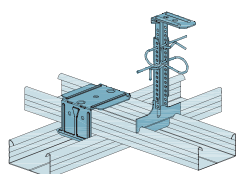
Beplankung	Achsabstand Traglattung y mm	Achsabstand Montagelattung l mm	Gewicht kg/m ²
1 x 20	850	400	21
2 x 12,5	850	400	23
2 x 15	850	400	26
2 x 20	750	400	39
3 x 15	750	400	39

Hinweis

Zusatzlasten sind nicht berücksichtigt.

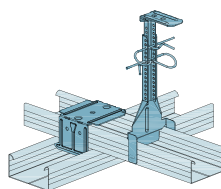
Abhängesysteme und Profilverbinder

Abhängesysteme der Tragfähigkeits- klasse 0,25 kN (EI 30)



Rigips Nonius-System Unterteil 0,25 kN
mit Rigips Kreuzschnellverbinder

Abhängesysteme der Tragfähigkeits- klasse 0,40 kN (EI 60 - EI 90)



Rigips Nonius-System Unterteil 0,4 kN
mit Rigips Kreuzschnellverbinder

Hinweis

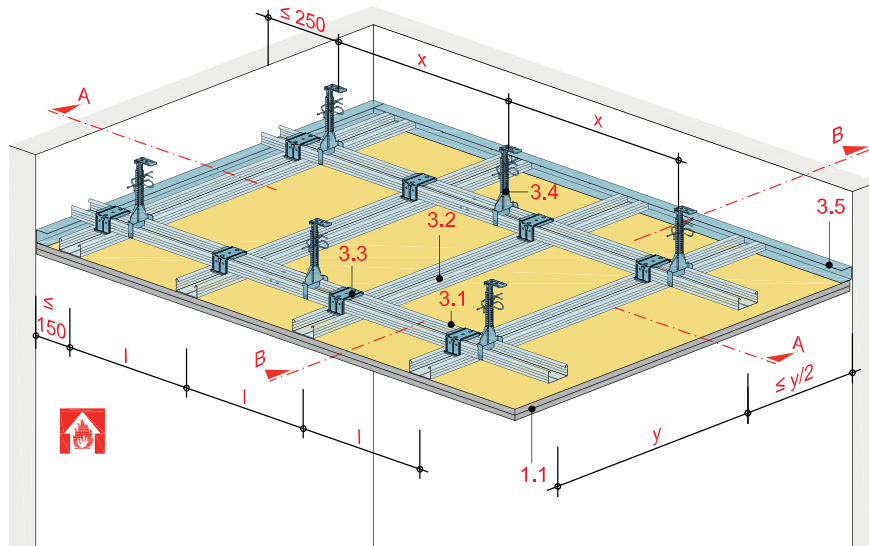
Bei der Anordnung einer zusätzlichen Sicht-
decke muss die Unterkonstruktion der
Unterdecke mit dem Rigips Nonius Abhän-
gesystem der Tragfähigkeitsklasse 0,40 kN
und Rigips Kreuzschnellverbindern ausge-
führt werden.

Die Abhänger der Sichtdecke sind in die
Montagelattung der Brandschutzdecke zu
befestigen, wobei ein Befestigungspunkt
nicht mehr als 10 kg betragen darf.

(4.10.61)

Unterdecke mit höhenversetzter Metall-Unterkonstruktion

mit Rigidur H Gipsfaserplatte



Technische Daten

Brandbeanspruchung

von unten

(von der Raumseite)

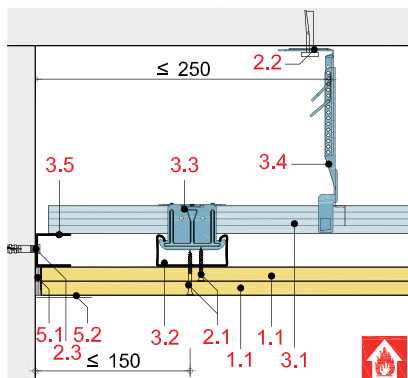
Brandschutz

EI 30 - EI 90

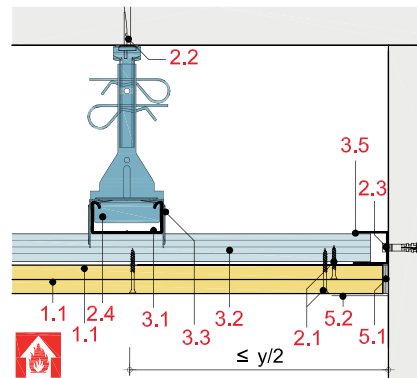
Gewicht ohne Zusatzlast

ca. 24 bis 46 kg/m²

Schnitt A



Schnitt B



Hinweis und Erläuterung

x = Abhängerabstand

y = Achsabstand Traglattung

l = Achsabstand Montageleattung

Die Randabstände der Unterkonstruktion gelten für Decken ohne Zusatzlast.

Systemaufbau

1 Beplankung	1.1 Rigidur H Gipsfaserplatte
2 Befestigung	2.1 Rigidur Schnellbauschraube 2.2 Abhängerbefestigung, z. B. Rigips Deckennagel 2.3 Randanschlussbefestigung, z. B. Rigips Nageldübel
3 Unterkonstruktion	3.1 Traglattung: RigiProfil Deckenprofil CD 60/27 3.2 Montageleattung: RigiProfil Deckenprofil CD 60/27 3.3 Profilverbinder: Rigips Kreuzschnellverbinder 3.4 Abhänger: Rigips Nonius Abhängesystem 3.5 Anschluss: RigiProfil Anschlussprofil UD 28 mit Anschlussdichtung
5 Verspachtelung	5.1 z. B. Fugenfüller VARIO, SUPER oder RIFINO TOP 5.2 Rigips Bewehrungsstreifen oder alternativ Rigips TrennFix gemäß Verarbeitungsrichtlinien

Detailhinweise

Details EI 90

Wandanschluss	SD 10
Einbau eines Leuchtkastens	SD 11
Einbau einer Revisionsklappe	SD 12
Bewegungsfuge	SD 13
Durchführung von Sprinklerleitungen und Gewindestangen	SD 13
Montage einer zusätzl. Sichtdecke	SD 13

Maximale Achsabstände der Unterkonstruktion

Beplankung	Abhänger- abstand x	Achsabstand Traglattung y	Achsabstand Montagelattung l ₁	Mineralwolle- auflage	Feuer- wider- stands- klasse
mm	mm	mm	mm		

ohne Zusatzlast

2 x 12,5	750	850	400	zul. ohne Anforder.	EI 30
2 x 15	750	850	400	zul. ohne Anforder.	EI 60
3 x 15	600	750	400	zul. ohne Anforder.	EI 90

mit Zusatzlast $\leq 15 \text{ kg/m}^2$ (z. B. zusätzliche Sichtdecke)

2 x 12,5	700	750	400	zul. ohne Anforder.	EI 30
2 x 15	550	650	400	zul. ohne Anforder.	EI 60
3 x 15	550	650	400	zul. ohne Anforder.	EI 90

Gewicht der Unterdecken

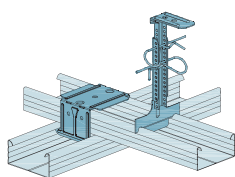
Beplankung	Achsabstand Traglattung y	Achsabstand Montagelattung l	Gewicht
mm	mm	mm	kg/m ²
2 x 12,5	850	400	24
2 x 15	850	400	31
3 x 15	750	400	46

Hinweis

Zusatzlasten sind nicht berücksichtigt.

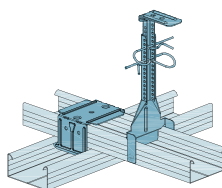
Abhängesysteme und Profilverbinder

Abhängesysteme der Tragfähigkeits- klasse 0,25 kN (EI 30)



Rigips Nonius-System Unterteil 0,25 kN
mit Rigips Kreuzschnellverbinder

Abhängesysteme der Tragfähigkeits- klasse 0,40 kN (EI 60 - EI 90)



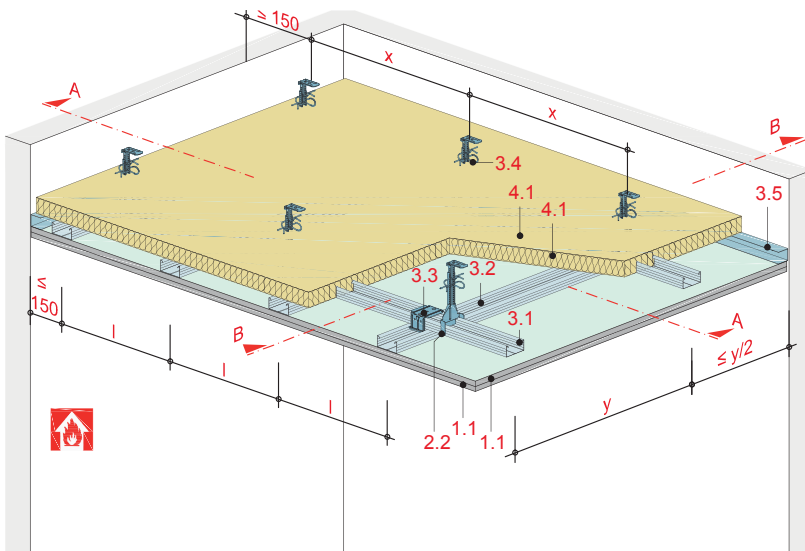
Rigips Nonius-System Unterteil 0,4 kN
mit Rigips Kreuzschnellverbinder

Hinweis

Bei der Anordnung einer zusätzlichen Sichtdecke muss die Unterkonstruktion der Unterdecke mit dem Rigips Nonius Abhängesystem der Tragfähigkeitsklasse 0,40 kN und Rigips Kreuzschnellverbindern ausgeführt werden.

Unterdecke mit höhenversetzter Metall-Unterkonstruktion

mit Aquaroc



Technische Daten

Brandbeanspruchung

von unten

(von der Raumseite)

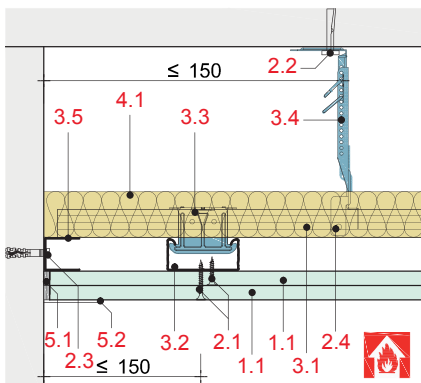
Brandschutz

EI 30

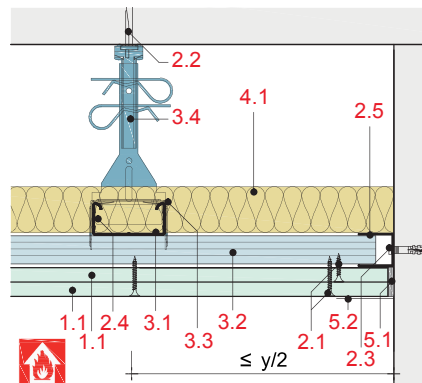
Gewicht ohne Zusatzlast

ca. 31 kg/m²

Schnitt A



Schnitt B



Hinweis und Erläuterung

x = Abhängerabstand

y = Achsabstand Traglattung

l = Achsabstand Montagelattung

Die Randabstände der Unterkonstruktion gelten für Decken ohne Zusatzlast.

Systemaufbau

1 Beplankung	1.1 Aquaroc
2 Befestigung	2.1 Rigips GOLD Schnellbauschrauben TN
3 Unterkonstruktion	3.1 Traglattung: Korrosionsgeschütztes RigiProfil Deckenprofil CD 60/27 der Klasse C3-hoch bzw. C5-hoch 3.2 Montagelattung: Korrosionsgeschütztes Rigips Deckenprofil CD 60/27 der Klasse C3-hoch bzw. C5-hoch 3.3 Profilverbinder: Korrosionsgeschütztes Rigips Kreuzschnellverbinder der Klasse C3-hoch bzw. C5-hoch 3.4 Abhänger: Korrosionsgeschütztes Rigips Nonius Abhängesysteme der Klasse C3-hoch bzw. C5-hoch 3.5 Anschluss: Korrosionsgeschütztes RigiProfil Anschlussprofil UD 28 mit Anschlussdichtung der Klasse C3-hoch bzw. C5-hoch
4 Dämmstoff	4.1 Mineralwolle ISOVER Protect BSP 30
5 Verspachtelung	5.1 Aquaroc ProMix Finish 5.2 Rigips TrennFix gemäß Verarbeitungsrichtlinien 5.3 Spachtelfuge 5 mm mit Aquaroc ProMix Finish und Aquaroc FibaTape

Leistungsbeschreibung siehe www.rigips.com

Zulässige Achsabstände der Unterkonstruktion

Beplankung	Abhänger- abstand x	Achsabstand Traglattung y	Achsabstand Montagelattung l_1	Mineralwolle- auflage Dicke	Rohdichte kg/m ³	Feuer- wider- stands- klasse
mm	mm	mm	mm	mm		
2 x 12,5	750	850	400	40 ¹⁾	30	EI 30

¹⁾ ISOVER Protect BSP 30

l_1 = Befestigung der Beplankung quer zum Montagelattung

Gewicht der Unterdecken

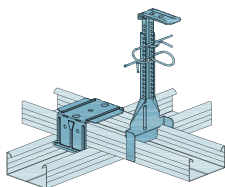
Beplankung	Achsabstand Traglattung y	Achsabstand Montagelattung l	Mineralwolleauflage Dicke	Rohdichte	Gewicht
mm	mm	mm	mm	kg/m ³	kg/m ²
2 x 12,5	850	400	40	30	31

Hinweis

Gewichtsangaben sind inklusive der brandschutztechnisch notwendigen Dämmung. Zusatzlasten sind nicht berücksichtigt.

Abhängesysteme und Profilverbinder

Abhängesysteme der Tragfähigkeitsklasse 0,4 kN



Rigips Nonius-System Unterdeel 0,4 kN
mit Rigips Kreuzschnellverbinder

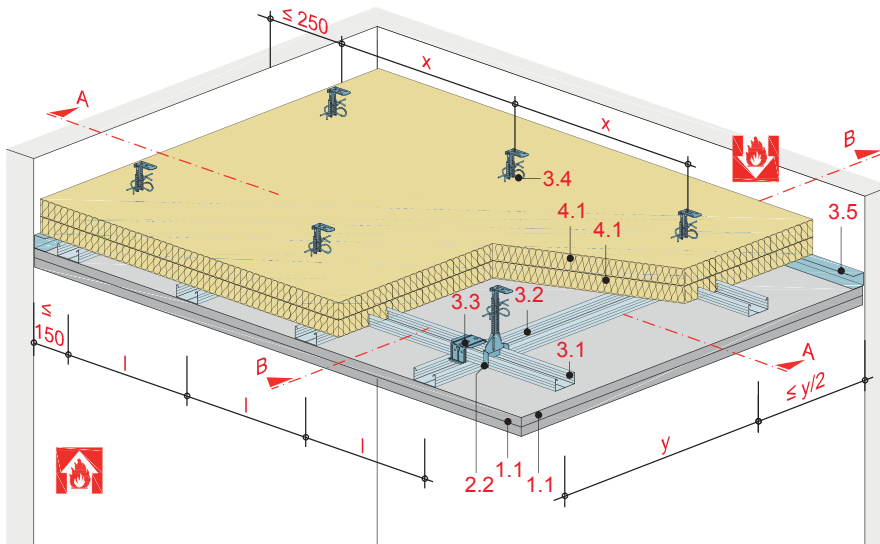
Korrosionsgeschützte Unterkonstruktion

Im Inneren von Gebäuden können Unterkonstruktionen aus Standardprofilen und Standardzubehören mit einer Oberflächenbeschichtung Z100 verwendet werden, solange die relative Luftfeuchte in der Regel unter 60 % bleibt, keine Kondensation auftritt und keine korrosive Sonderbelastung einwirkt. In Feucht- und Nassräumen werden die vorgenannten Bedingungen oftmals nicht eingehalten, sodass Rigips Profile und Zubehöre mit höherwertigen Korrosionsschutzbeschichtungen in entsprechender Abhängigkeit zu den Umgebungsbedingungen zu verwenden sind.

(4.11.12, 4.11.17, 4.11.22)

Unterdecke mit höhenversetzter Metall-Unterkonstruktion

mit Rigips Feuerschutzplatte RF bzw. Rigips Die Dicke RF



Technische Daten

Brandbeanspruchung

von oben und/oder unten

(aus dem Zwischendeckenbereich und/oder von der Raumseite)

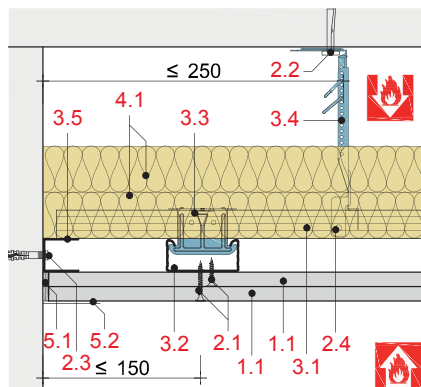
Brandschutz

EI 30 bis EI 90

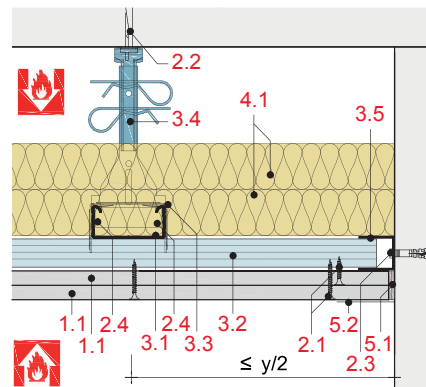
Gewicht ohne Zusatzlast

ca. 27 bis 45 kg/m²

Schnitt A



Schnitt B



Hinweis und Erläuterung

x = Abhängerabstand

y = Achsabstand Traglattung

l = Achsabstand Montgelattung

Die Randabstände der Unterkonstruktion gelten für Decken ohne Zusatzlast.

Systemaufbau

1 Beplankung	1.1 Rigips Feuerschutzplatte RF bzw. Rigips Die Dicke RF
2 Befestigung	2.1 Rigips Schnellbauschraube TN 2.2 Abhängerbefestigung, z. B. Rigips Deckennagel 2.3 Randanschlussbefestigung, z. B. Rigips Nageldübel 2.4 Rigips Flachkopfschraube
3 Unterkonstruktion	3.1 Traglattung: RigiProfil Deckenprofil CD 60/27 3.2 Montgelattung: RigiProfil Deckenprofil CD 60/27 3.3 Profilverbinder: Rigips Kreuzschnellverbinder 3.4 Abhänger: Rigips Nonius Abhängesystem 3.5 Anschluss: RigiProfil Anschlussprofil UD 28 mit Anschlussdichtung
4 Dämmstoff	4.1 Steinwolle z. B. ISOVER Protect BSP 40
5 Verspachtelung	5.1 z. B. Fugenfüller VARIO, SUPER oder RIFINO TOP 5.2 Rigips Bewehrungsstreifen oder alternativ Rigips TrennFix gemäß Verarbeitungsrichtlinien

Detailhinweise

Details EI 90

Wandanschluss	SD 14
Einbau eines Leuchtkastens	SD 15
Einbau einer Revisionsklappe	SD 16
Montage einer zusätzl. Sichtdecke	SD 17
Durchführung von Sprinklerleitungen und Gewindestangen	SD 17

Maximale Achsabstände der Unterkonstruktion

Beplankung	Abhänger- abstand x mm	Achsabstand Traglattung y mm	Achsabstand Montagel. l ₁ mm	Mineralwolle- auflage Dicke mm	Rohdichte kg/m ³	Feuer- wider- stands- klasse
------------	---------------------------------	---------------------------------------	--	---	--------------------------------	---------------------------------------

ohne Zusatzlast

2 x 12,5	750	850	400	40 ¹⁾	40	EI 30
2 x 20	600	750	400	2 x 40 ¹⁾	40	EI 90

mit Zusatzlast ≤ 15 kg/m² (z. B. zusätzliche Sichtdecke)

2 x 12,5	700	750	400	40 ¹⁾	40	EI 30
2 x 20	550	650	400	2 x 40 ¹⁾	40	EI 90

¹⁾ Mineralwolle (Baustoffklasse A, Schmelzpunkt ≥ 1.000 °C), z. B. ISOVER Protect BSP 40

l₁ = Befestigung der Beplankung quer zum Montagelattung

Gewicht der Unterdecken

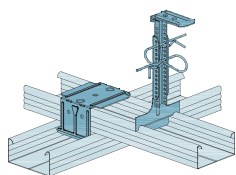
Beplankung	Achsabstand Traglattung y mm	Achsabstand Montagelattung l mm	Mineralwolleauflage Dicke mm	Mineralwolleauflage Rohdichte kg/m ³	Gewicht kg/m ²
2 x 12,5	850	400	40	40	27
2 x 20	750	400	2 x 40	40	45

Hinweis

Gewichtsangaben sind inklusive der brandschutztechnisch notwendigen Dämmung. Zusatzlasten sind nicht berücksichtigt.

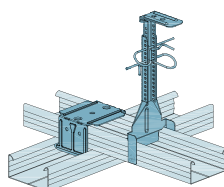
Abhängesysteme und Profilverbinder

Abhängesysteme der Tragfähigkeits- klasse 0,25 kN (EI 30)



Rigips Nonius-System Unterteil 0,25 kN
mit Rigips Kreuzschnellverbinder

Abhängesysteme der Tragfähigkeits- klasse 0,40 kN (EI 60 – EI 90)



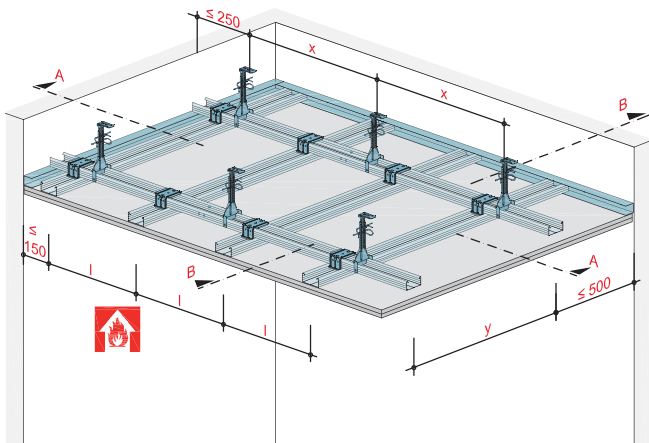
Rigips Nonius-System Unterteil 0,4 kN
mit Rigips Kreuzschnellverbinder

Hinweis

Bei der Anordnung einer zusätzlichen Sichtdecke muss die Unterkonstruktion der Unterdecke mit einem Rigips Nonius Abhängesystem der Tragfähigkeitsklasse 0,40 kN und Rigips Kreuzschnellverbindern ausgeführt werden.

Bei einer Brandbeanspruchung der Decke aus dem Zwischendeckenbereich müssen die Rigips Nonius Unterteile mit RigiProfil Deckenprofilen CD 60/27 mit je zwei Rigips Flachkopfschrauben verschraubt werden.

Unterdecke mit höhenversetzter Metall-UK



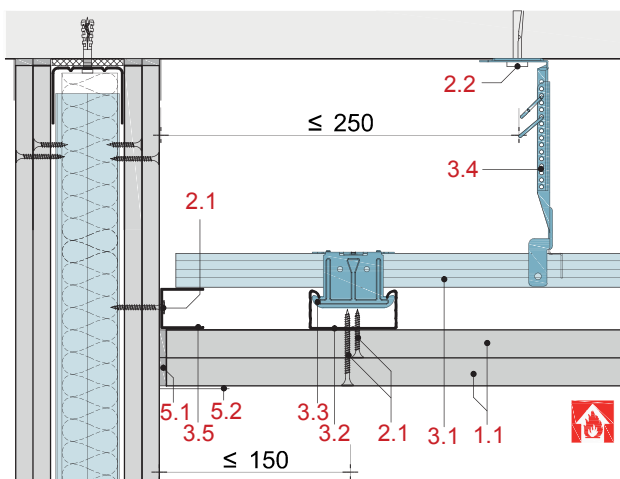
Systemaufbau

- | | |
|-----|--|
| 1.1 | Rigips Feuerschutzplatte RF bzw. Rigips Die Dicke RF |
| 1.2 | Plattenstreifen d = Beplankungsdicke |
| 1.3 | Glasroc F (Ridurit) d = 20 mm |
| 2.1 | Rigips Schnellbauschraube TN |
| 2.2 | Abhängerbefestigung, z. B. Rigips Deckennagel |
| 2.3 | Randanschlussbefestigung, z. B. Rigips Nageldübel |
| 2.4 | Rigips Flachkopfschraube |
| 2.5 | Stahldrahtklammer |
| 3.1 | Traglattung: RigiProfil Deckenprofil CD 60/27 |
| 3.2 | Montagelattung: RigiProfil Deckenprofil CD 60/27 |
| 3.3 | Profilverbinder: Rigips Kreuzschnellverbinder |
| 3.4 | Abhänger: Rigips Nonius Abhängesystem |
| 3.5 | RigiProfil Anschlussprofil UD 28 mit Anschlussdichtung |
| 3.6 | Rigips Sicherheitsquerverbinder |
| 4.1 | Mineralwolle d = 40 mm (Schmelzpunkt 1.000 °C, Rohdichte ≥ 40 kg/m ³) |
| 4.2 | Mineralwolle d = 50 mm (Schmelzpunkt 1.000 °C, Rohdichte ≥ 30 kg/m ³) |
| 4.3 | Mineralwolle d = 60 mm (Schmelzpunkt 1.000 °C, Rohdichte ≥ 50 kg/m ³) |
| 5.1 | z. B. Fugenfüller VARIO, SUPER oder RIFINO TOP |
| 5.2 | Rigips Bewehrungsstreifen oder alternativ Rigips TrennFix gemäß Verarbeitungsrichtlinien |
| 5.3 | Blähgraphitband |
| 7.1 | Brandschutzfugenmasse |
| 7.2 | Mineralwolle |
| 7.3 | Elektrokabel max 5 x 2,5 mm ² in Ø 20 FX-Schlauch |
| 7.4 | Befestigungsschraube min. 3,9 x 70 mm, lt. Einbauanweisung versenkt und verspachtelt |
| 8.1 | Beleuchtungsabschottung AIR FIRE TECH „ES“ |
| 8.2 | Steckdosenabschottung AIR FIRE TECH „EDS“ |
| 8.3 | Revisionsklappe AIR FIRE TECH „FIREREV“ |

mit Brandschutzanforderungen von der Raumseite, mit 2 x 20 mm Rigips Die Dicke RF, EI 90

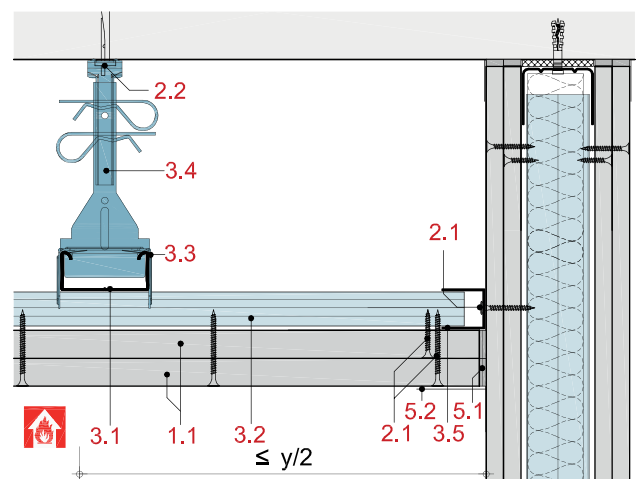
SD11-D-WT90-1

Anschluss an eine EI 90 Montage-, Schacht- bzw. Massivwand mit RigiProfil Anschlussprofil UD 28 mit Anschlussdichtung – Querschnitt



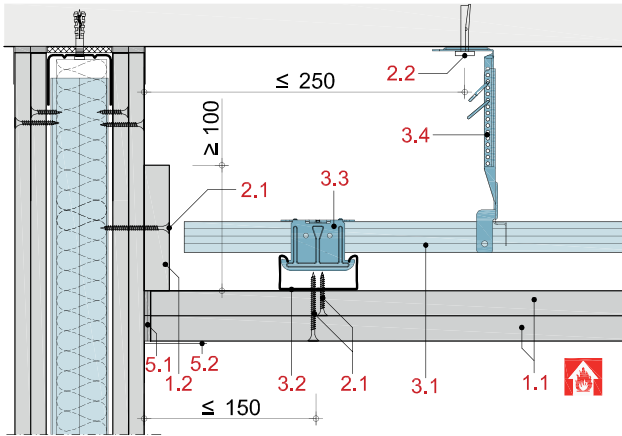
SD11-D-WT90-2

Anschluss an eine EI 90 Montage-, Schacht- bzw. Massivwand mit RigiProfil Anschlussprofil UD 28 mit Anschlussdichtung – Längsschnitt



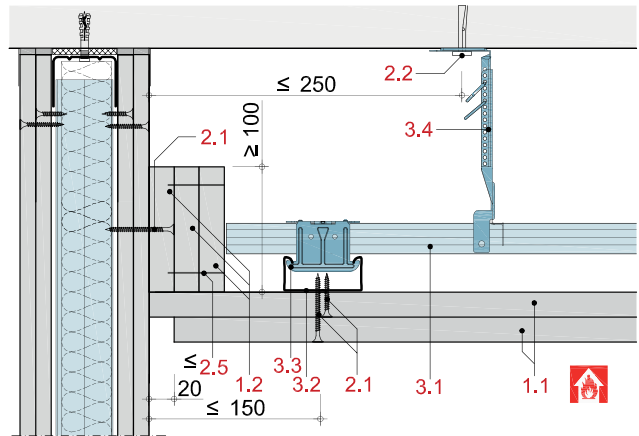
SD11-D-WT90-3

Anschluss an eine EI 90 Montage-, Schacht- bzw. Massivwand mit Rigips Plattenstreifen



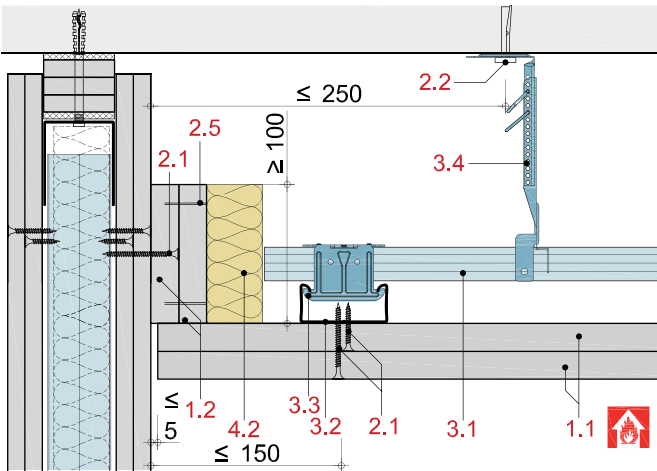
SD11-D-WT90-4

Anschluss an eine EI 90 Montage-, Schacht- bzw. Massivwand mit Schattenfuge



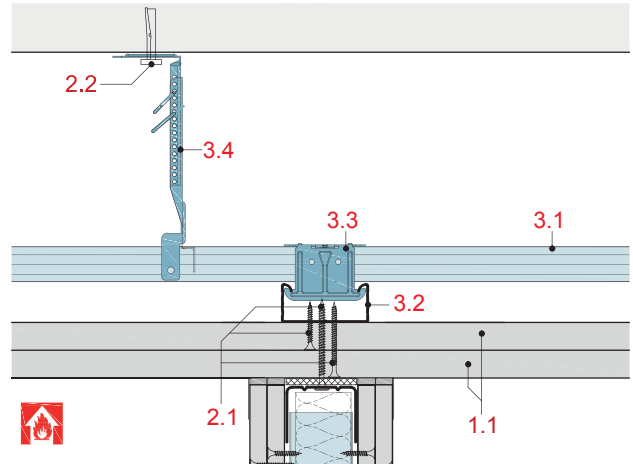
SD11-D-WT90-5

Gleitender Anschluss an eine EI 90 Montage-, Schacht- bzw. Massivwand mit Rigips Plattenstreifen



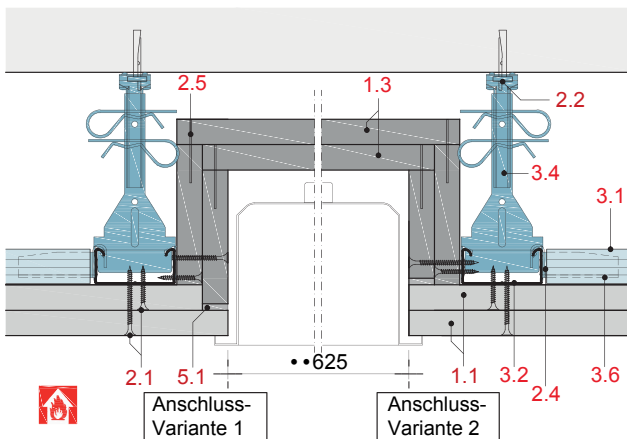
SD11-D-DT90-1

Wandanschluss an Rigips Unterdecke



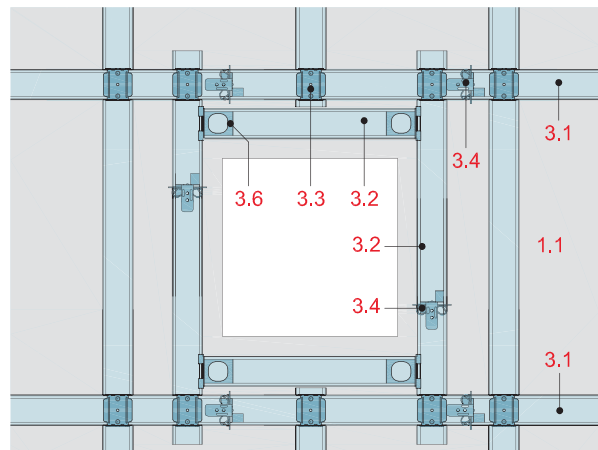
SD11-D-LK90-1

Einbau eines Leuchtkastens



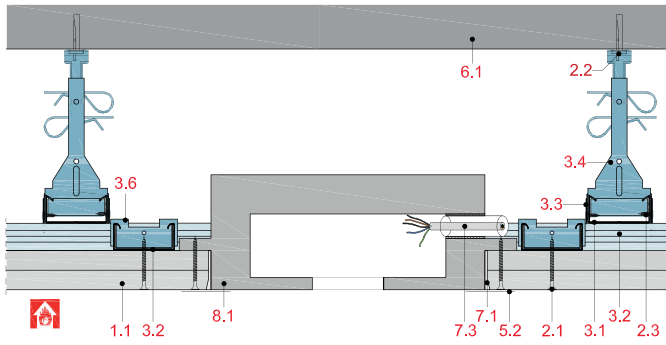
SD11-D-LK90-2

Ausführung der Unterkonstruktion für den Einbau eines Leuchtkastens



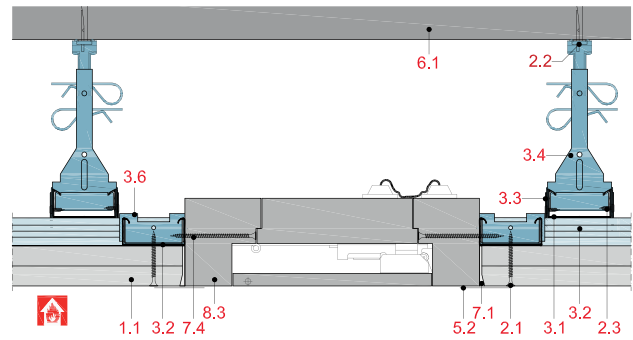
SD11-D-BA90-1

Einbau einer Beleuchtungsabschottung ES-40/90



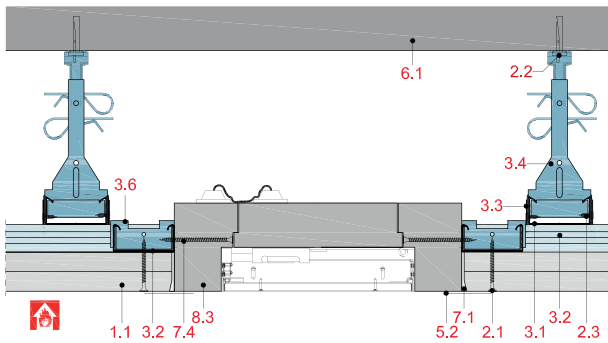
SD11-D-RV90-1

Ausführung der Unterkonstruktion für den Einbau einer Revisionsklappe FIREREV Duo/GPS/EI90



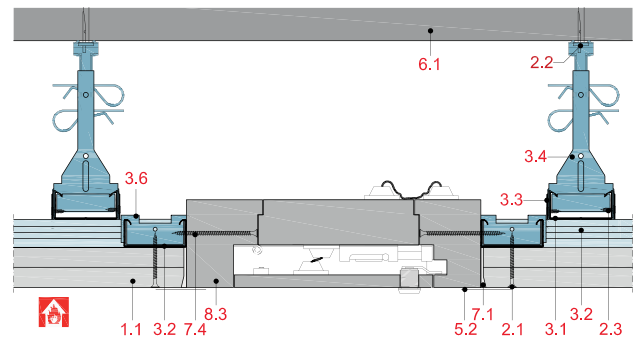
SD11-D-BA90-1

Einbau einer Beleuchtungsabschottung FIREREV Basic/GP/EI90



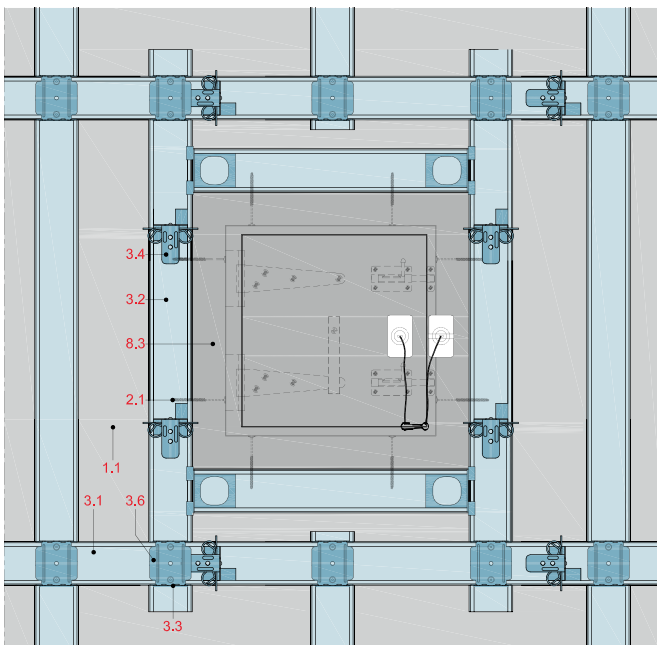
SD11-D-RV90-1

Ausführung der Unterkonstruktion für den Einbau einer Revisionsklappe FIREREV Duo/VKA/EI30



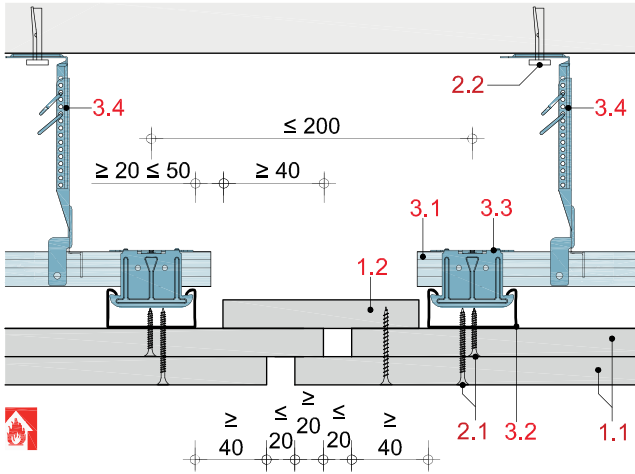
SD11-D-BA90-1

Einbau einer Revisionsklappe



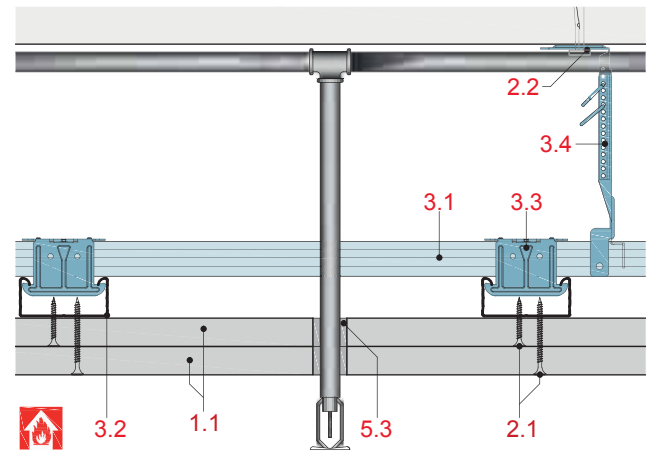
SD11-D-BF90-1

Ausbildung einer Bewegungsfuge mit Plattenstreifen-Abdeckung



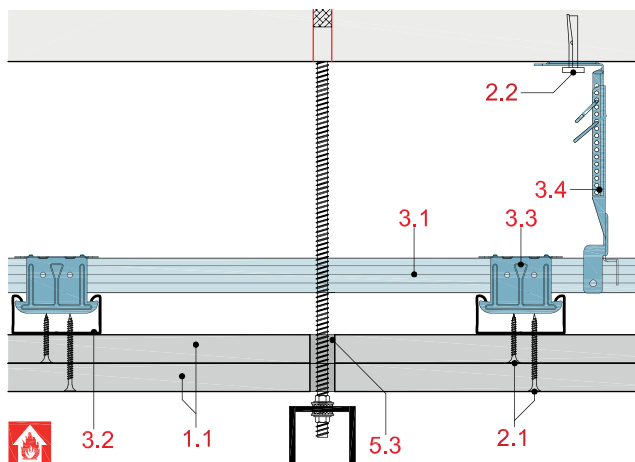
SD11-D-DF90-1

Durchführung von Sprinklerleitungen



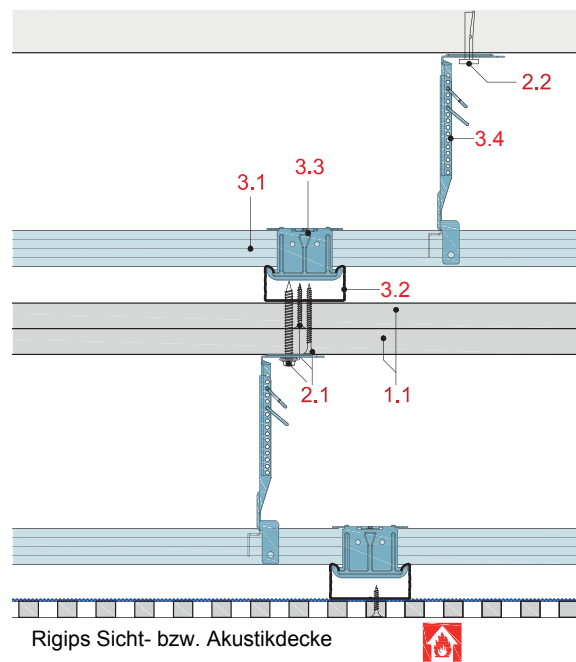
SD11-D-DF90-2

Durchführung einer Gewindestange

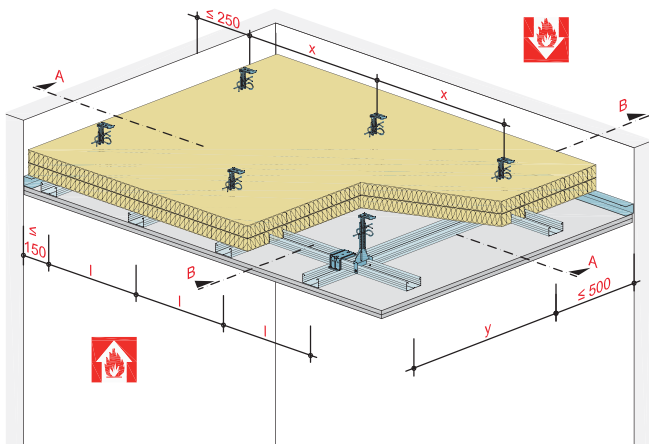


SD11-D-SD90-1

Montage einer zusätzlichen Sichtdecke



Unterdecke mit höhenversetzter Metall-UK



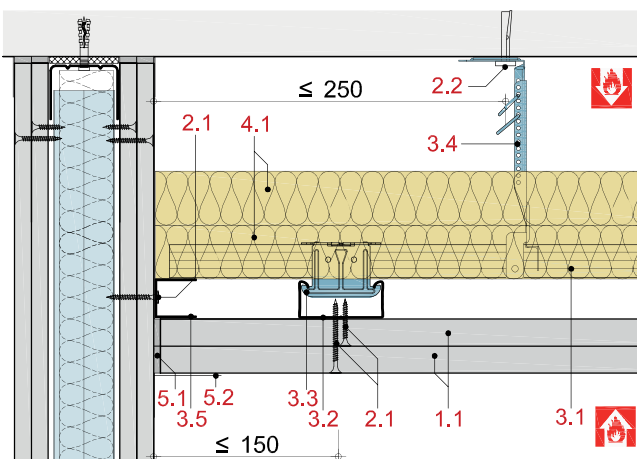
Systemaufbau

- 1.1 Rigips Feuerschutzplatte RF bzw. Rigips Die Dicke RF
- 1.2 Plattenstreifen d = Beplankungsdicke
- 1.3 Glasroc F (Ridurit) d = 20 mm
- 1.4 Plattenstreifen d = 15 mm
- 2.1 Rigips Schnellbauschraube TN
- 2.2 Abhängerbefestigung, z. B. Rigips Deckennagel
- 2.3 Randanschlussbefestigung, z. B. Rigips Nageldübel
- 2.4 Rigips Flachkopfschraube
- 2.5 Stahldrahtklammer
- 3.1 Traglattung: RigiProfil Deckenprofil CD 60/27
- 3.2 Montagelattung: RigiProfil Deckenprofil CD 60/27
- 3.3 Profilverbinder: Rigips Kreuzschnellverbinder
- 3.4 Abhänger: Rigips Nonius Abhängesystem
- 3.5 RigiProfil Anschlussprofil UD 28 mit Anschlussdichtung
- 3.6 Rigips Sicherheitsquerverbinder
- 4.1 Mineralwolle d = 40 mm (Schmelzpunkt 1.000 °C, Rohdichte ≥ 40 kg/m³)
- 4.2 Mineralwolle d = 50 mm (Schmelzpunkt 1.000 °C, Rohdichte ≥ 30 kg/m³)
- 4.3 Mineralwolle d = 40 mm (Schmelzpunkt 1.000 °C, Rohdichte ≥ 30 kg/m³)
- 5.1 z. B. Fugenfüller VARIO, SUPER oder RIFINO TOP
- 5.2 Rigips Bewehrungsstreifen oder alternativ Rigips TrennFix gemäß Verarbeitungsrichtlinien
- 5.3 Blähgraphitband
- 7.1 Brandschutzfugenmasse
- 7.2 Mineralwolle
- 7.3 Elektrokabel max 5 x 2,5 mm² in Ø 20 FX-Schlauch
- 7.4 Befestigungsschraube min. 3,9 x 70 mm, lt. Einbauanweisung versenkt und verspachtelt
- 8.1 Beleuchtungsabschottung AIR FIRE TECH „ES“
- 8.2 Steckdosenabschottung AIR FIRE TECH „EDS“
- 8.3 Revisionsklappe AIR FIRE TECH „FIREREV“

mit Brandschutzanforderungen aus dem Zwischendeckenbereich und/oder von der Raumseite, mit 2 x 20 mm Rigips Die Dicke RF und 2 x 40 mm Mineralwolle (Schmelzpunkt ≥ 1.000 °C, Rohdichte ≥ 40 kg/m³), EI 90

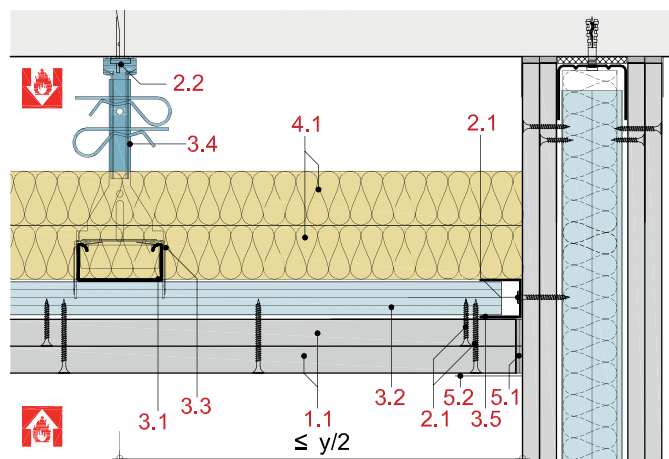
SD12-D-WT90-1

Anschluss an eine EI 90 Montage-, Schacht- bzw. Massivwand mit RigiProfil Anschlussprofil UD 28 mit Anschlussdichtung – Querschnitt



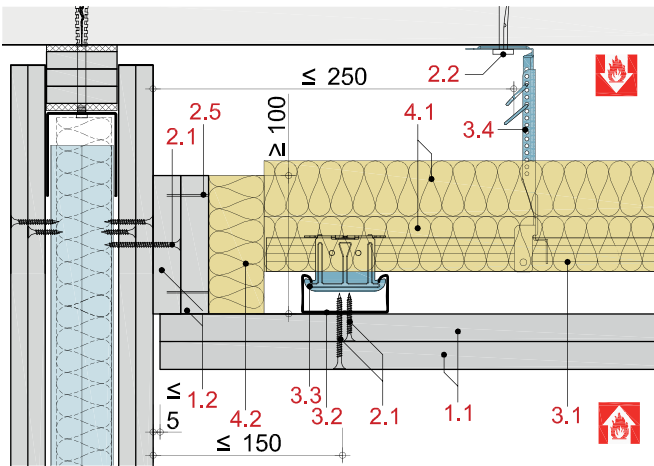
SD12-D-WT90-2

Anschluss an eine EI 90 Montage-, Schacht- bzw. Massivwand mit RigiProfil Anschlussprofil UD 28 mit Anschlussdichtung – Längsschnitt



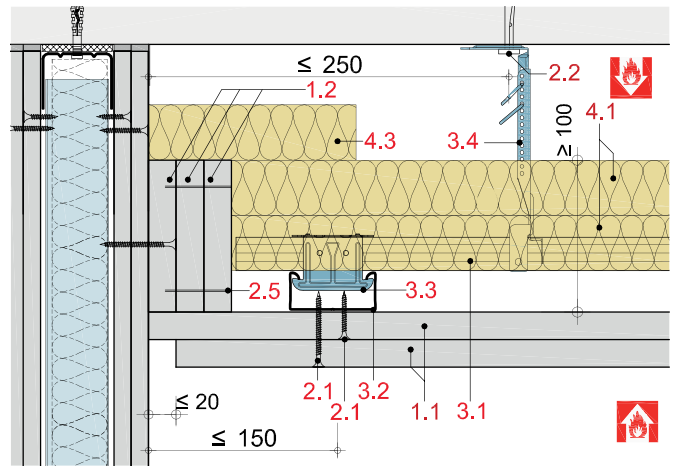
SD12-D-WT90-3

Gleitender Anschluss an eine EI 90 Montage-, Schacht- bzw. Massivwand



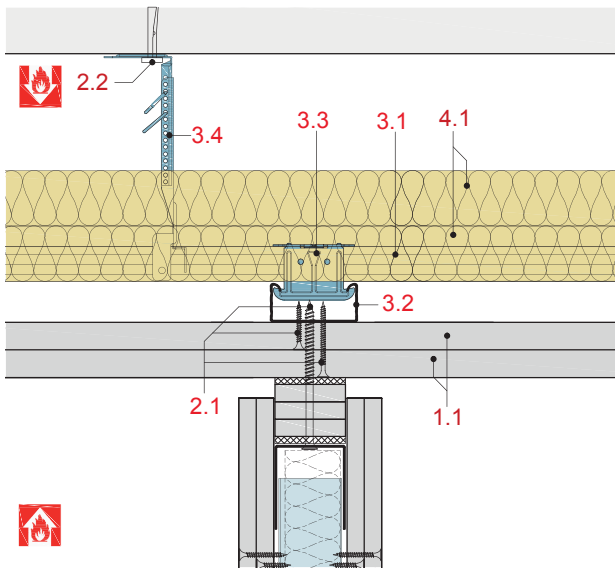
SD12-D-WT90-4

Anschluss an eine EI 90 Montage-, Schacht- bzw. Massivwand mit einer Schattenfuge



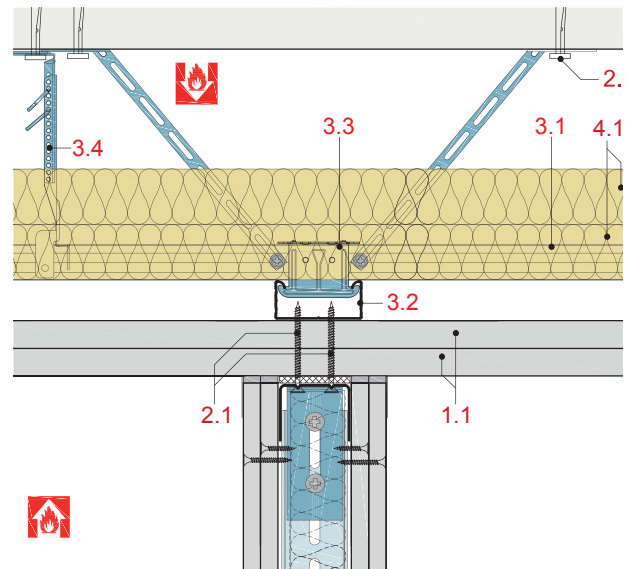
SD12-D-DT90-1

Gleitender Wandanschluss an Rigips Unterdecke



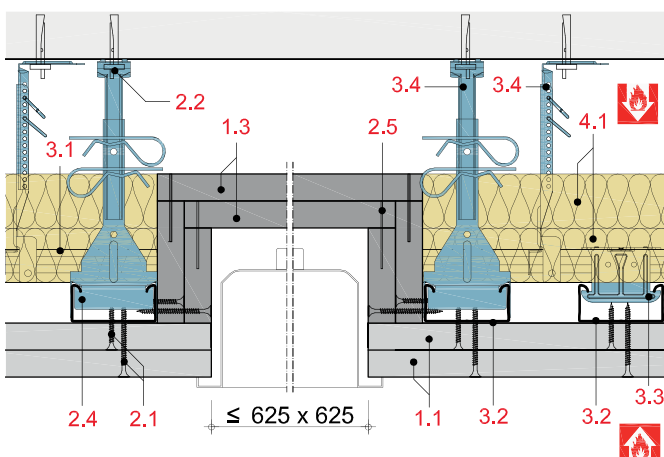
SD12-D-DT90-2

Horizontalaussteifender Wandanschluss an Rigips Unterdecke



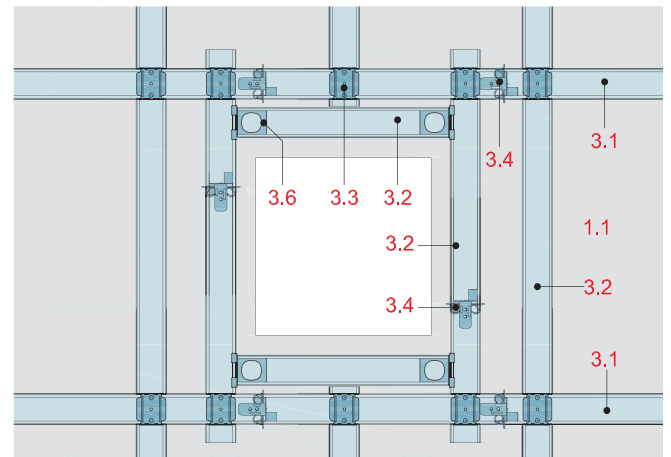
SD12-D-LK90-1

Einbau eines Leuchtkastens



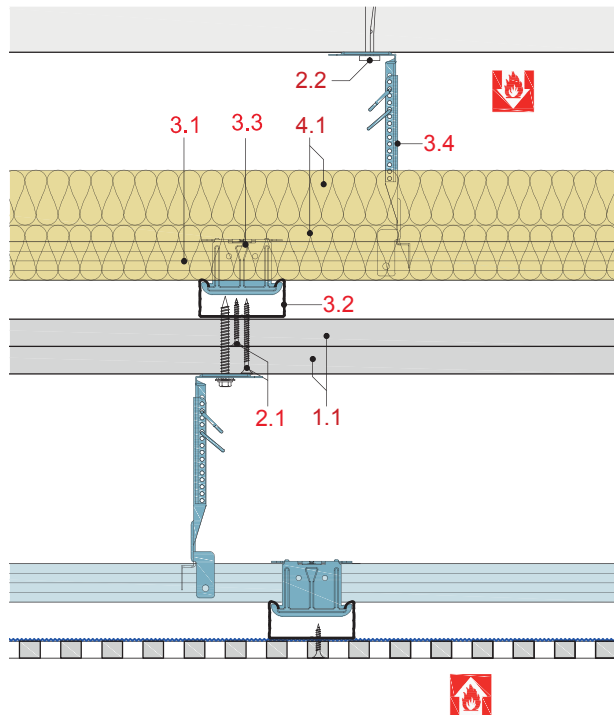
SD12-D-LK90-2

Ausführung der Unterkonstruktion für den Einbau eines Leuchtkastens



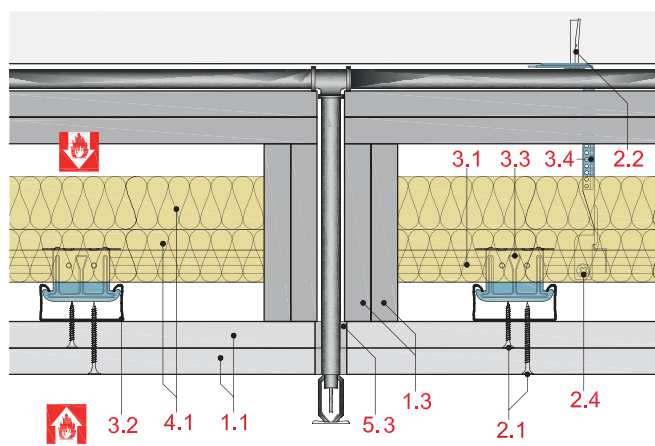
SD12-D-SD90-1

Montage einer zusätzlichen Sichtdecke



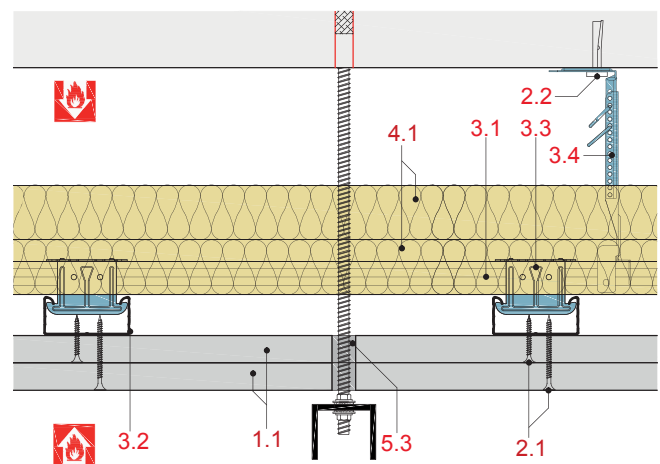
SD12-D-DF90-1

Durchführung von Sprinkleranlagen



SD12-D-DF90-2

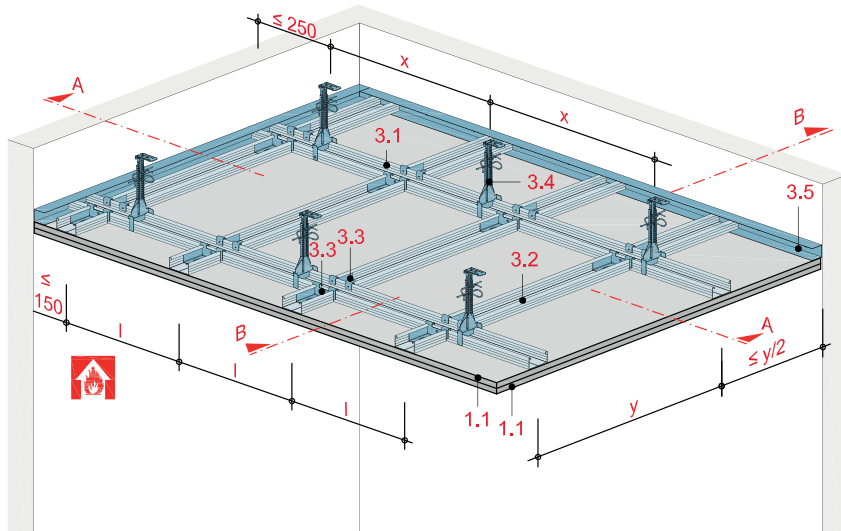
Durchführung von Gewindestangen



(4.10.18, 4.10.30)

Unterdecke mit niveaugleicher Metall-Unterkonstruktion

mit Rigips Feuerschutzplatte RF bzw. Rigips Die Dicke RF



Technische Daten

Brandbeanspruchung

von unten

(von der Raumseite)

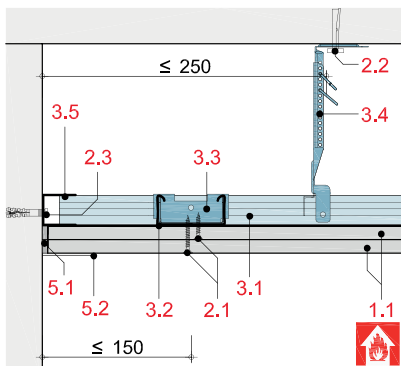
Brandschutz

EI 30 bis EI 90

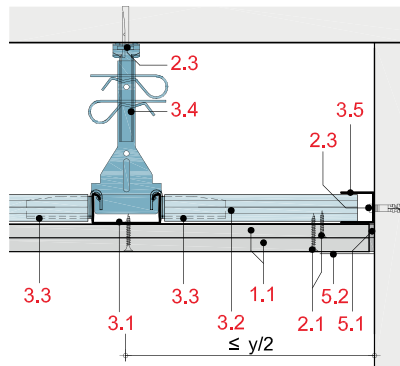
Gewicht ohne Zusatzlast

ca. 20 bis 41 kg/m²

Schnitt A



Schnitt B



Hinweis und Erläuterung

x = Abhängerabstand

y = Achsabstand Längsprofile

l = Achsabstand Querprofile

Die Randabstände der Unterkonstruktion gelten für Decken ohne Zusatzlast.

Systemaufbau

1 Beplankung	1.1 Rigips Feuerschutzplatte RF bzw. Rigips Die Dicke RF
2 Befestigung	2.1 Rigips Schnellbauschraube TN 2.2 Abhängerbefestigung, z. B. Rigips Deckennagel 2.3 Randanschlussbefestigung, z. B. Rigips Nageldübel 2.4 Rigips Flachkopfschraube
3 Unterkonstruktion	3.1 Längsprofil: RigiProfil Deckenprofil CD 60/27 3.2 Querprofil: RigiProfil Deckenprofil CD 60/27 3.3 Profilverbinder: Rigips Sicherheitsquerverbinder 3.4 Abhänger: Rigips Nonius Abhängesystem 3.5 Anschluss: RigiProfil Anschlussprofil UD 28 mit Anschlussdichtung
5 Verspachtelung	5.1 z. B. Fugenfüller VARIO, SUPER oder RIFINO TOP 5.2 Rigips Bewehrungsstreifen oder alternativ Rigips TrennFix gemäß Verarbeitungsrichtlinien

Detailhinweise

Details EI 30	Seite
Wandanschluss	SD 26
Bewegungsfuge	SD 27
Montage einer zusätzl. Sichtdecke	SD 27
Einbau eines Leuchtkastens	SD 27
Details EI 90	
Wandanschluss	SD 27
Einbau eines Leuchtkastens	SD 28
Einbau einer Revisionsklappe	SD 29
Bewegungsfuge	SD 29
Montage einer zusätzl. Sichtdecke	SD 29

Maximale Achsabstände der Unterkonstruktion

Beplankung	Abhänger- abstand x mm	Achsabstand Traglattung y mm	Achsabstand Montagelattung l ₁ mm	Mineralwolle- auflage	Feuer- wider- stands- klasse
------------	---------------------------------	---------------------------------------	---	--------------------------	---------------------------------------

ohne Zusatzlast

2 x 12,5	750*	850	400	zul. ohne Anforder.	EI 30
2 x 15	750*	850	400	zul. ohne Anforder.	EI 60
2 x 20	600*	750	400	zul. ohne Anforder.	EI 90
3 x 15	600*	750	400	zul. ohne Anforder.	EI 90

mit Zusatzlast $\leq 15 \text{ kg/m}^2$ (z. B. zusätzliche Sichtdecke)

2 x 12,5	700	750	400	zul. ohne Anforder.	EI 30
2 x 15	550	650	400	zul. ohne Anforder.	EI 60
2 x 20	550	650	400	zul. ohne Anforder.	EI 90
3 x 15	550	650	400	zul. ohne Anforder.	EI 90

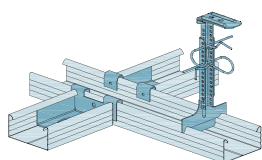
* Stützweite der Abhänger kann bis 1.250 mm vergrößert werden, wenn die Deckenprofile (l und y Werte) auf $\leq 500 \text{ mm}$ reduziert werden.

Gewicht der Unterdecken

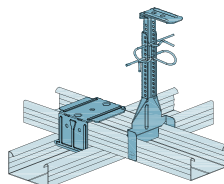
Beplankung	Achsabstand Traglattung y mm	Achsabstand Montagelattung l mm	Gewicht kg/m ²
2 x 12,5	850	400	23
2 x 15	850	400	26
2 x 20	750	400	39
3 x 15	750	400	39

Hinweis

Zusatzlasten sind nicht berücksichtigt.

Abhängesysteme und Profilverbinder**Abhängesysteme der Tragfähigkeits-
klasse 0,25 kN (EI 30)**

Rigips Nonius-System Unterteil 0,25 kN
mit Rigips Sicherheitsquerverbinder

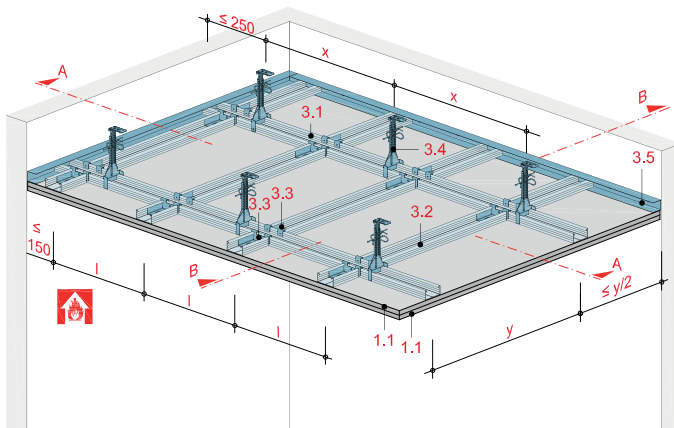
**Abhängesysteme der Tragfähigkeits-
klasse 0,40 kN (EI 60 - EI 90)**

Rigips Nonius-System Unterteil 0,4 kN
mit Rigips Sicherheitsquerverbinder

Hinweis

Bei der Anordnung einer zusätzlichen Sichtdecke muss die Unterkonstruktion der Unterdecke mit einem Rigips Nonius Abhängesystem der Tragfähigkeitsklasse 0,40 kN ausgeführt werden.

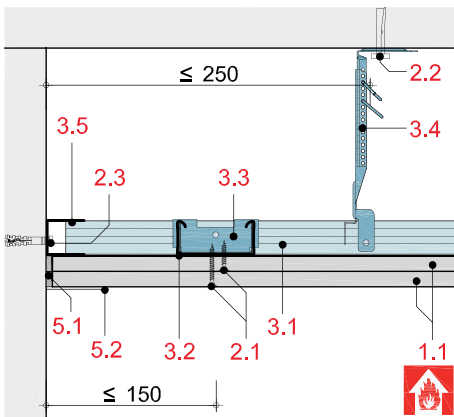
Unterdecke mit Metall-Unterkonstruktion



mit Brandschutzanforderungen von der Raumseite,
2 x 12,5 mm Feuerschutzplatte RF, EI 30

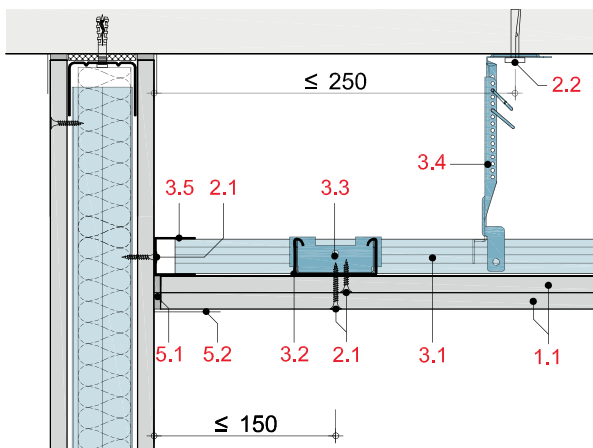
SD21-D-WM30-1

Anschluss an Massivwand mit RigiProfil Anschlussprofil UD 28 mit Anschlussdichtung – Querschnitt



SD21-D-WT30-1

Anschluss an Trennwand mit RigiProfil Anschlussprofil UD 28 mit Anschlussdichtung – Querschnitt



Systemaufbau

- 1.1 Rigips Feuerschutzplatte RF bzw. Rigips Die Dicke RF
- 1.2 Plattenstreifen d = Beplankungsdicke
- 1.3 Glasroc F (Ridurit) d = 20 mm

- 2.1 Rigips Schnellbauschraube TN
- 2.2 Abhängerbefestigung, z. B. Rigips Deckennagel
- 2.3 Randanschlussbefestigung, z. B. Rigips Nageldübel
- 2.4 Rigips Flachkopfschraube
- 2.5 Stahldrahtklammer

- 3.1 Längsprofile: RigiProfil Deckenprofil CD 60/27
- 3.2 Querprofile: RigiProfil Deckenprofil CD 60/27
- 3.3 Profilverbinder: Rigips Sicherheitsquerverbinder
- 3.4 Abhänger: Rigips Nonius Abhängesystem
- 3.5 RigiProfil Anschlussprofil UD 28 mit Anschlussdichtung

- 5.1 z. B. Fugenfüller VARIO, SUPER oder RIFINO TOP
- 5.2 Rigips Bewehrungsstreifen oder alternativ Rigips TrennFix gemäß Verarbeitungsrichtlinien

7.1 Brandschutzfugenmasse

7.2 Mineralwolle

7.3 Elektrokabel max 5 x 2,5 mm² in Ø 20 FX-Schlauch

7.4 Befestigungsschraube min. 3,9 x 70 mm, lt. Einbauanweisung versenkt und verspachtelt

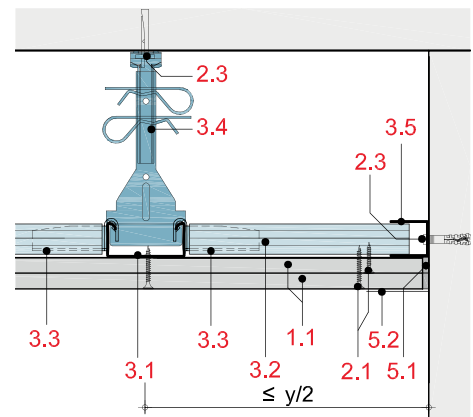
8.1 Beleuchtungsabschottung AIR FIRE TECH „ES“

8.2 Steckdosenabschottung AIR FIRE TECH „EDS“

8.3 Revisionsklappe AIR FIRE TECH „FIREREV“

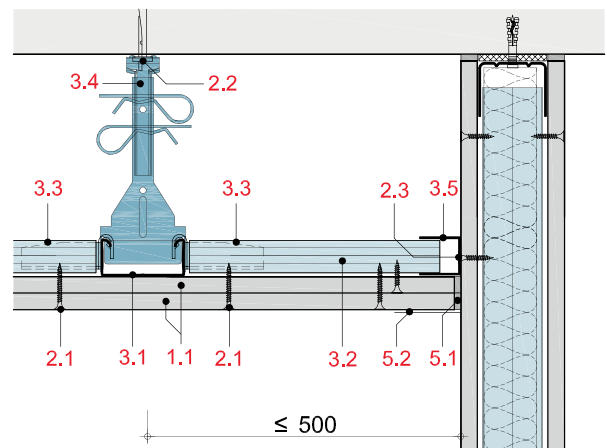
SD21-D-WM30-2

Anschluss an Massivwand mit RigiProfil Anschlussprofil UD 28 mit Anschlussdichtung – Längsschnitt



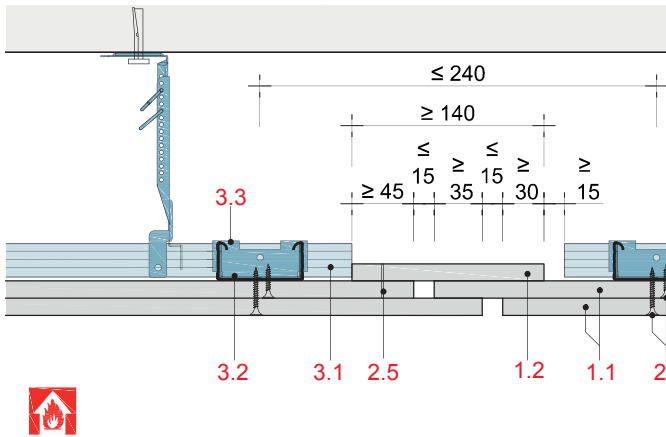
SD21-D-WT30-2

Anschluss an Trennwand mit RigiProfil Anschlussprofil UD 28 mit Anschlussdichtung – Längsschnitt



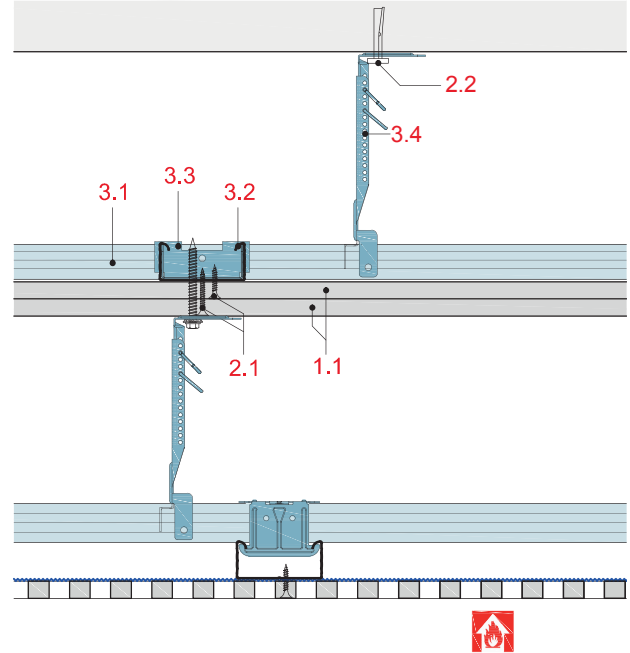
SD21-D-BF30-1

Bewegungsfuge mit Plattenstreifen-Abdeckung



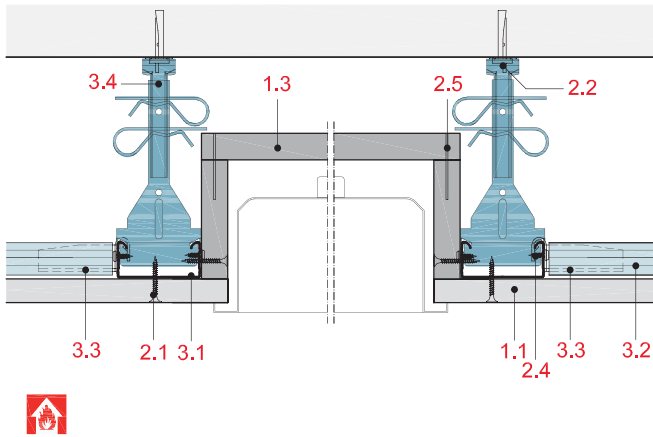
SD21-D-SD30-1

Montage einer zusätzlichen Sichtdecke



SD21-D-LK30-1

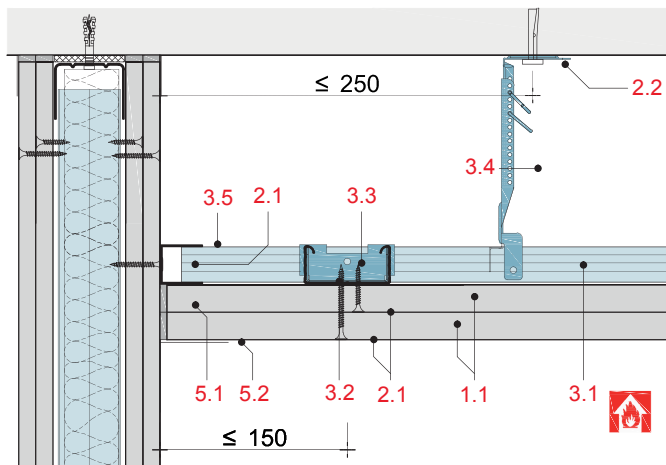
Einbau eines Leuchtkastens



mit Brandschutzanforderungen von der Raumseite, mit 2 x 20 mm Die Dicke RF, EI 90

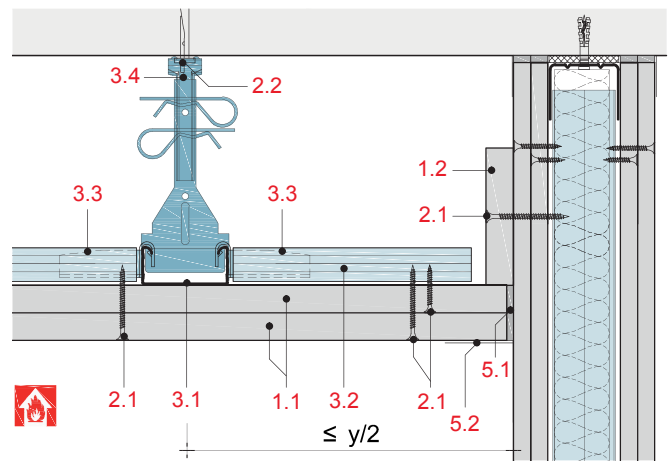
SD21-D-WT90-1

Anschluss an eine EI 90 Montage-, Schacht- bzw. Massivwand mit Rigiprofil Anschlussprofil UD 28 mit Anschlussdichtung – Querschnitt



SD21-D-WT90-2

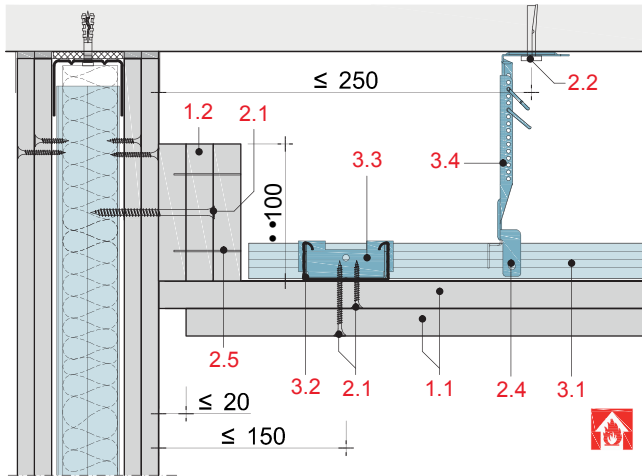
Anschluss an eine EI 90 Montage-, Schacht- bzw. Massivwand mit Rigips Plattenstreifen – Längsschnitt



mit Brandschutzanforderungen von der Raumseite, mit 2 x 20 mm Die Dicke RF, EI 90

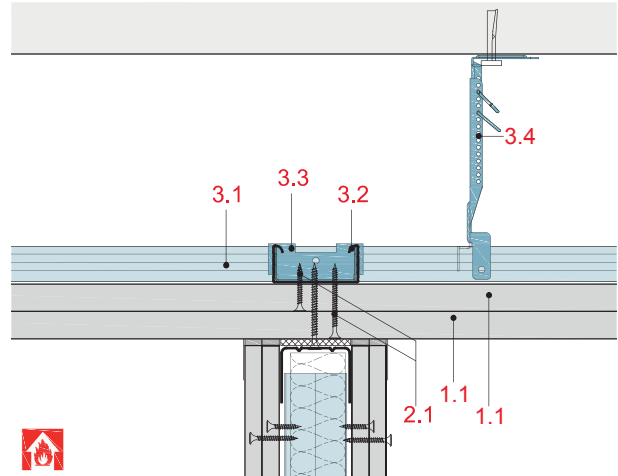
SD21-D-WT90-3

Anschluss an eine EI 90 Montage-, Schacht- bzw. Massivwand mit Rigips Plattenstreifen – Querschnitt



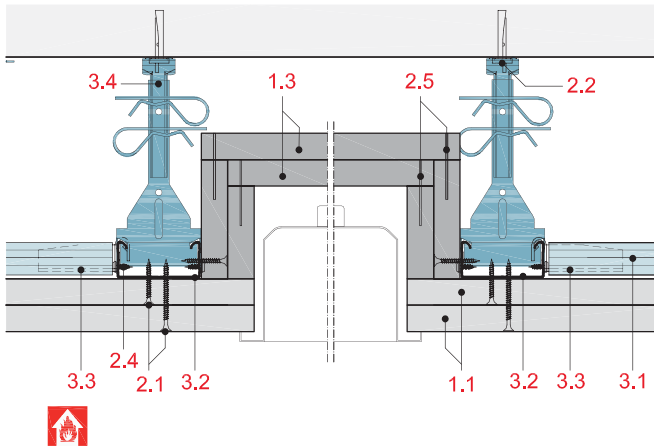
SD21-D-DT90-1

Wandanschluss an Rigips Unterdecke



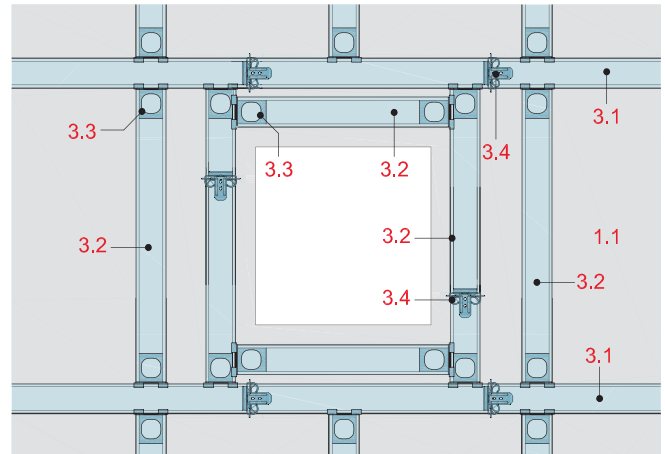
SD21-D-LK90-1

Einbau eines Leuchtkastens



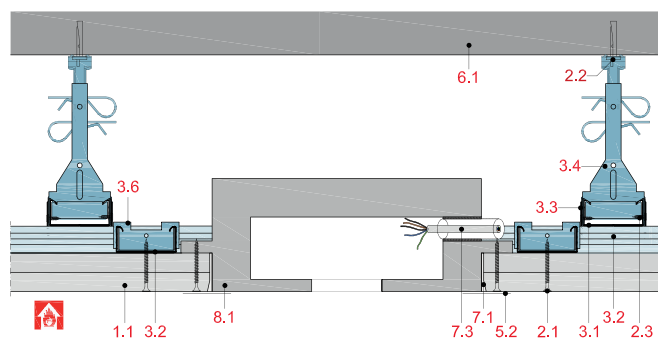
SD21-D-LK90-2

Ausführung der Unterkonstruktion für den Einbau eines Leuchtkastens



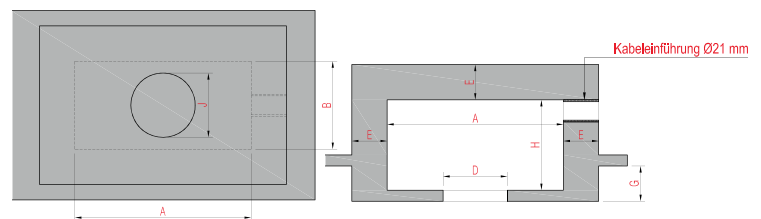
SD21-D-BA90-1

Einbau einer Beleuchtungsabschottung ES-40/EI90



SD21-D-BA90-2

Einbau einer Beleuchtungsabschottung ES-40/EI90



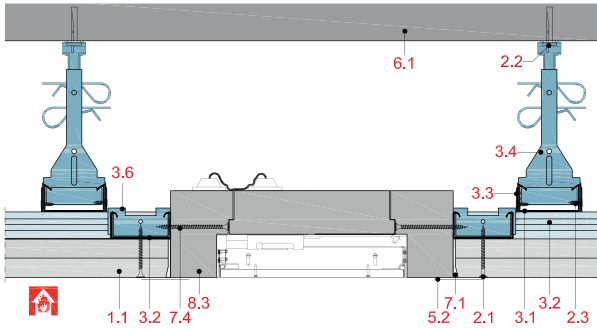
Spotab- schottung	Innenmaße* (AxBxH) (mm)	Loch- größe (D) mm	Wand- stärke (E) mm	Lochgröße (J) mm
ES/EI90	je nach Anforderung	40 mm	65 - 75	

*Sondergrößen und Zwischenmaße innerhalb der geprüften Größen möglich!

mit Brandschutzanforderungen von der Raumseite, mit 2 x 20 mm Die Dicke RF, EI 90

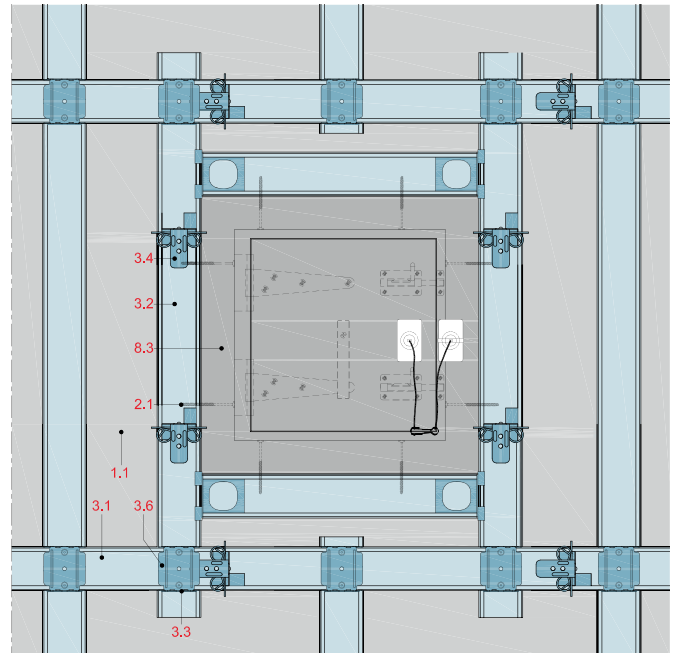
SD21-D-RV90-1

Einbau einer Revisionsklappe FIREREV/BASIC/GP/EI90



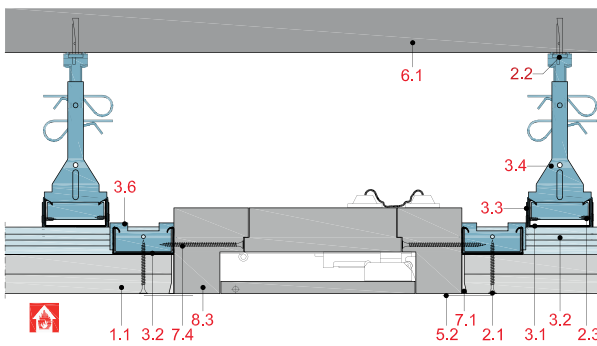
SD21-D-RV90-2

Einbau einer Revisionsklappe FIREREV/Duo/GPS/EI90



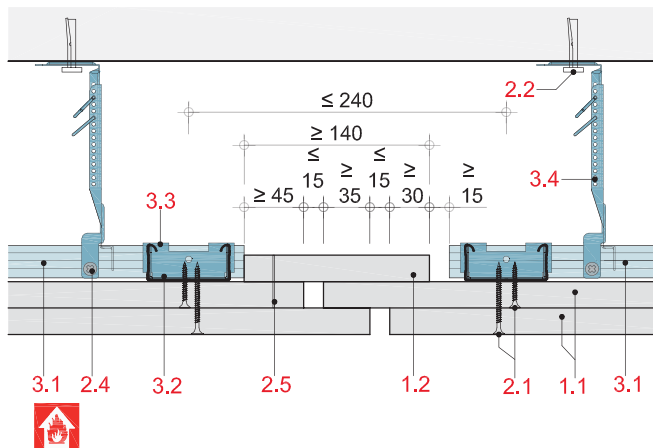
SD21-D-RV90-3

Einbau einer Revisionsklappe FIREREV/Duo/GPS/EI90



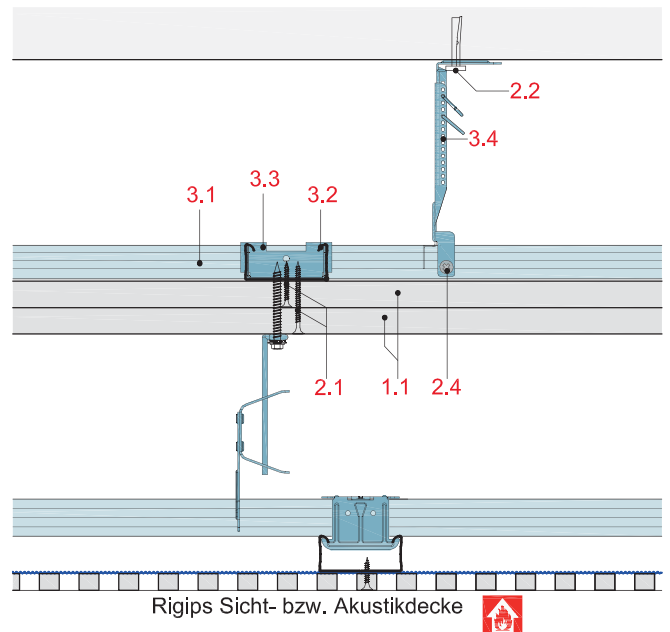
SD21-D-BF90-1

Ausbildung einer Bewegungsfuge mit Plattenstreifen-Abdeckung



SD21-D-SD90-1

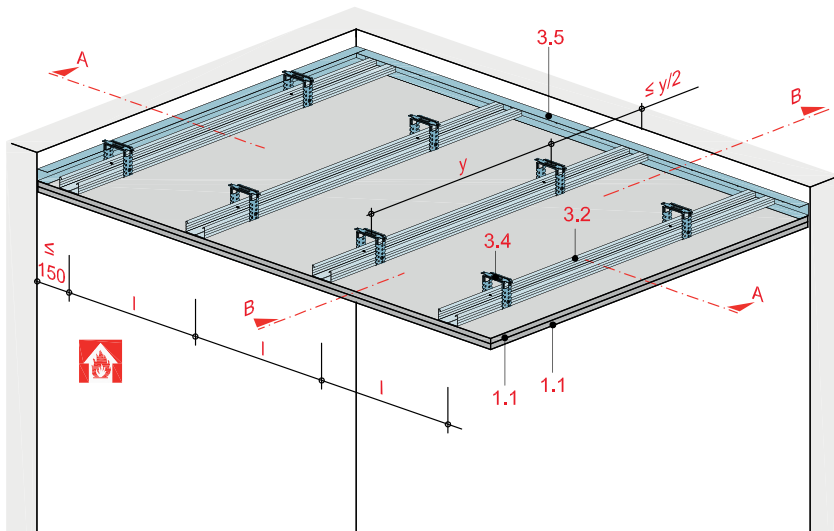
Montage einer zusätzlichen Sichtdecke



(4.10.15, 4.10.41, 4.10.42, 4.10.43)

Deckenbekleidung mit Metall-Unterkonstruktion

mit Rigips Feuerschutzplatte RF bzw. Rigips Die Dicke RF



Technische Daten

Brandbeanspruchung

von unten

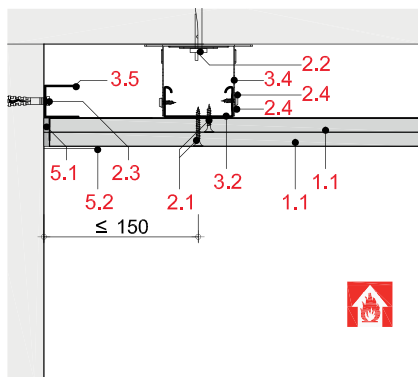
Brandschutz

EI 30 bis EI 90

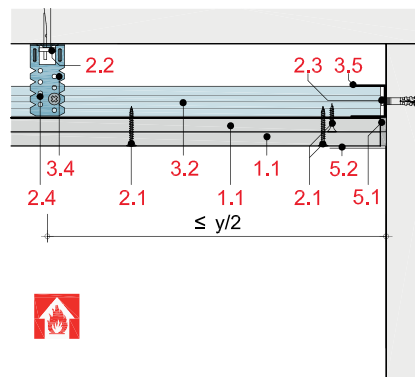
Gewicht ohne Zusatzlast

ca. 19 bis 39 kg/m²

Schnitt A



Schnitt B



Hinweis und Erläuterung

 y = Befestigungsabstand l = Achsabstand Montageleattung

Die Randabstände der Unterkonstruktion gelten für Decken ohne Zusatzlast.

Systemaufbau

1 Beplankung	1.1 Rigips Feuerschutzplatte RF bzw. Rigips Die Dicke RF
2 Befestigung	2.1 Rigips Schnellbauschraube TN 2.2 Abhängerbefestigung, z. B. Rigips Deckennagel 2.3 Randanschlussbefestigung, z. B. Rigips Nageldübel 2.4 Rigips Flachkopfschraube
3 Unterkonstruktion	3.2 Montageleattung: RigiProfil Deckenprofil CD 60/27 oder Rigips Hutdeckenprofil 3.4 Abhänger: Rigips Direktabhänger, justierbare Direktabhänger bzw. Rigips Direktabhänger Klick-fix 3.5 Anschluss: RigiProfil Anschlussprofil UD 28 mit Anschlussdichtung
5 Verspachtelung	5.1 z. B. Fugenfüller VARIO, SUPER oder RIFINO TOP 5.2 Rigips Bewehrungsstreifen oder alternativ Rigips TrennFix gemäß Verarbeitungsrichtlinien

Detailhinweise

Details EI 90	Seite
Wandanschluss	SD 32
Einbau einer Deckenleuchte	SD 33
Bewegungsfuge	SD 33
Durchführung von Sprinklerleitungen und Gewindestangen	SD 34
Montage einer zusätzl. Sichtdecke	SD 34

Zulässige Achsabstände der Unterkonstruktion – mit C-Deckenprofilen

Beplankung	Befestigungsabstand*	Achsabstand Montagelattung	Mineralwolleauflage Dicke	Feuerwiderstandsklasse
mm	y mm	l ₁ mm	mm	

ohne Zusatzlast

2 x 12,5	850	400	zulässig ohne Anforder.	EI 30
2 x 15	850	400	zulässig ohne Anforder.	EI 60
2 x 20	750	400	zulässig ohne Anforder.	EI 90
3 x 15	750	400	zulässig ohne Anforder.	EI 90

mit Zusatzlast $\leq 15 \text{ kg/m}^2$ (z. B. zusätzliche Sichtdecke)

2 x 12,5	800	400	zulässig ohne Anforder.	EI 30
2 x 15	800	400	zulässig ohne Anforder.	EI 60
2 x 20	700	400	zulässig ohne Anforder.	EI 90
3 x 15	700	400	zulässig ohne Anforder.	EI 90

l₁ = Befestigung der Beplankung quer zum Montagelattung

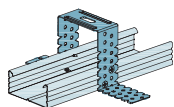
Gewicht der Unterdecken

Beplankung	Achsabstand Traglattung	Achsabstand Montagelattung	Gewicht
mm	y mm	l mm	kg/m ²
2 x 12,5	850	400	23
2 x 15	850	400	26
2 x 20	750	400	39
3 x 15	750	400	39

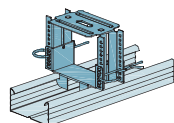
Hinweis

Zusatzlasten sind nicht berücksichtigt.

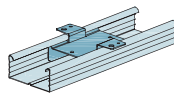
Abhängesysteme



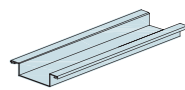
RigiProfil Deckenprofil CD 60/27 mit RigiDirectabhängiger



RigiProfil Deckenprofil CD 60/27 mit justierbarem Direktabhängiger

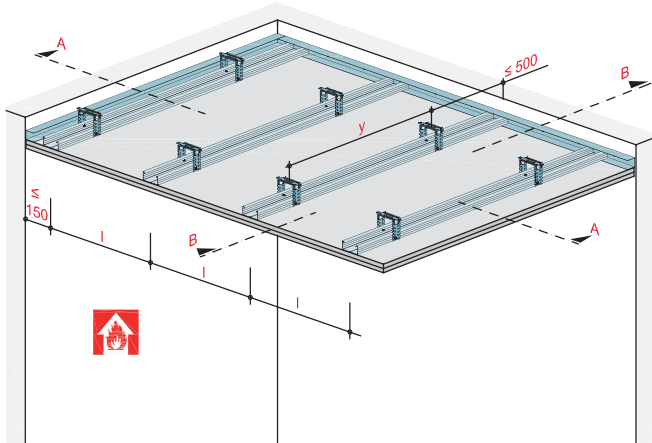


RigiProfil Deckenprofil CD 60/27 mit RigiDirectabhängiger Klick-fix



RigiHutdeckenprofil

Deckenbekleidungen mit Metall-Unterkonstruktion



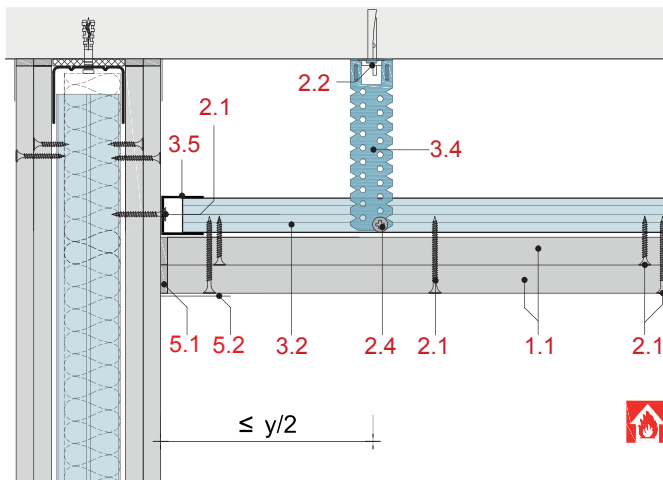
Systemaufbau

- 1.1 Beplankung
 - 1.2 Plattenstreifen d = Beplankungsdicke, Breite ≥ 100 mm
 - 1.3 Rigips Feuerschutzplatte RF d = 12,5 mm
 - 1.4 Glasroc F (Ridurit) d = 20 mm
-
- 2.1 Rigips Schnellbauschraube TN
 - 2.2 Abhängerbefestigung, z. B. Rigips Deckennagel
 - 2.4 Rigips Flachkopfschraube
 - 2.5 Stahldrahtklammer
-
- 3.2 Montagelattung: RigiProfil Deckenprofil CD 60/27 oder Rigips Hutdeckenprofil
 - 3.3 Profilverbinder: Rigips Sicherheitsquerverbinder
 - 3.4 Abhänger: Rigips Direktabhänger, justierbare Direktabhänger bzw. Rigips Direktabhänger Klick-fix
 - 3.5 Anschluss: RigiProfil Anschlussprofil UD 28 mit Anschlussdichtung
-
- 4.1 Mineralwollerandstreifen A1, Rohdichte $\geq 25\text{kg/m}^3$, d ≥ 12 mm, b ≥ 100 mm
-
- 5.1 z. B. Fugenfüller VARIO, SUPER oder RIFINO TOP
 - 5.2 Rigips Bewehrungsstreifen oder alternativ Rigips TrennFix gemäß Verarbeitungsrichtlinien
 - 5.3 Blähgraphitband
-
- 6.1 Revisionsklappe

mit Brandschutzanforderungen von der Raumseite, EI 90, 2 x 20 mm Beplankung

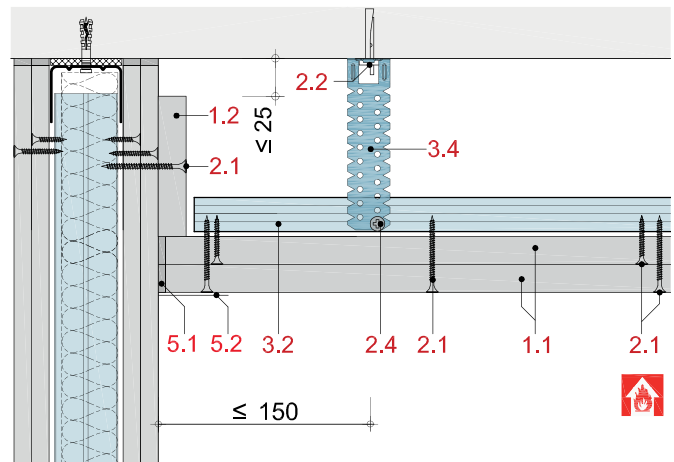
SD31-D-WT90-1

Anschluss an eine EI 90 Montage-, Schacht- bzw. Massivwand mit RigiProfil Anschlussprofil UD 28 mit Anschlussdichtung



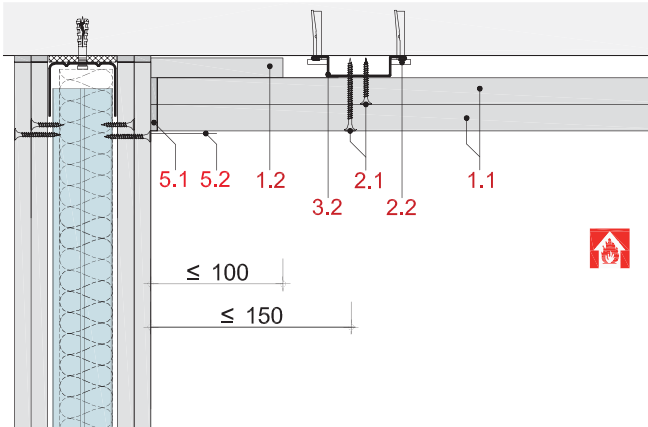
SD31-D-WT90-2

Anschluss an eine EI 90 Montage-, Schacht- bzw. Massivwand mit Rigips Plattenstreifen



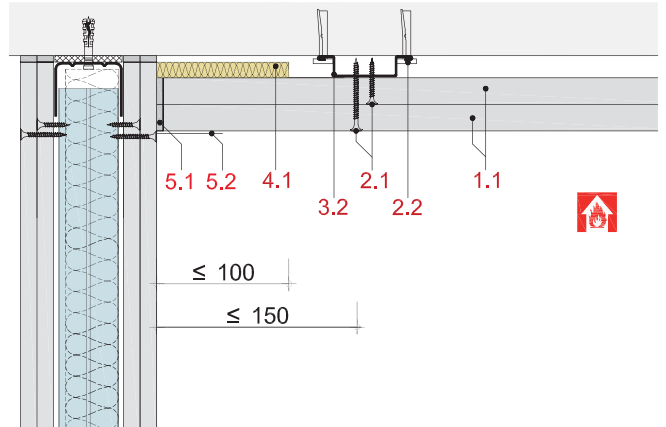
SD31-D-WT90-3

Anschluss an eine EI 90 Montage-, Schacht- bzw. Massivwand mit Rigips Plattenstreifen



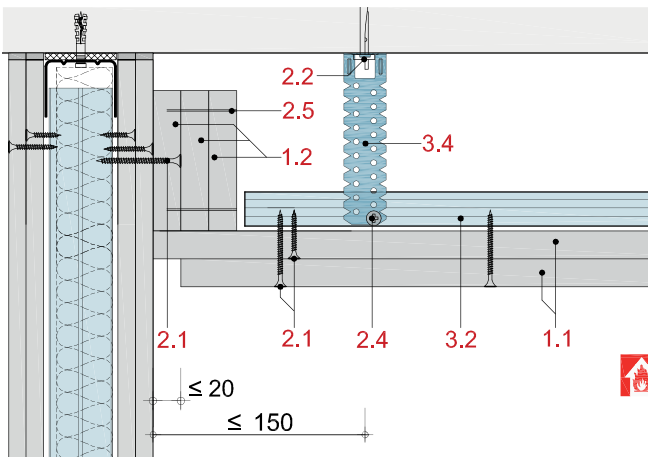
SD31-D-WT90-4

Anschluss an eine EI 90 Montage-, Schacht- bzw. Massivwand mit Mineralwollerandstreifen



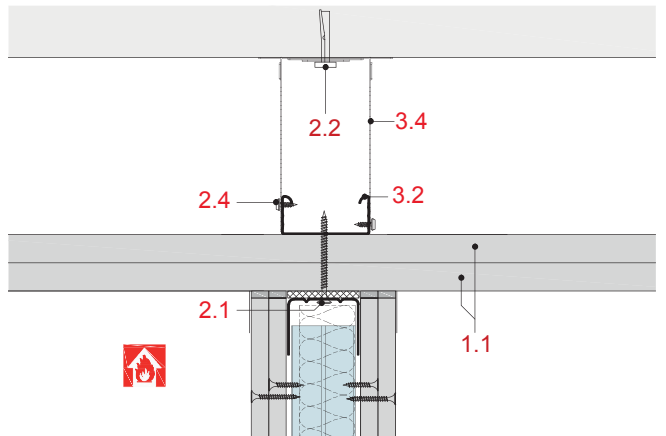
SD31-D-WT90-5

Anschluss an eine EI 90 Montage-, Schacht- bzw. Massivwand mit einer Schattenfuge



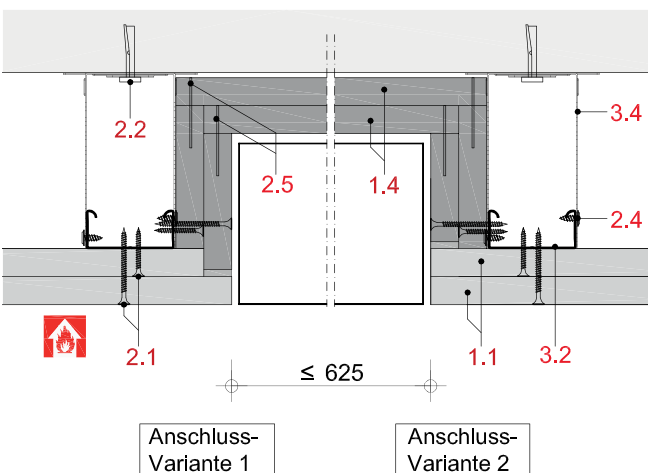
SD31-D-DT90-1

Wandanschluss an Rigips Unterdecke



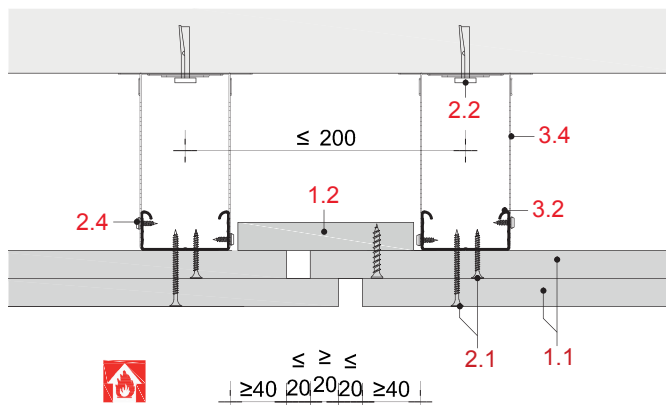
SD31-D-LK90-1

Einbau einer Deckenleuchte



SD31-D-BF90-1

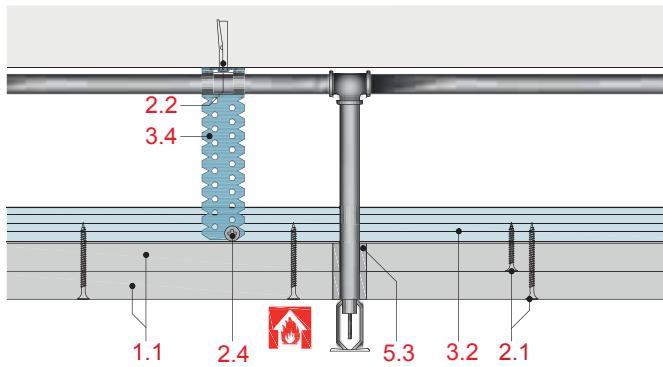
Ausbildung einer Bewegungsfuge mit Plattenstreifen-Abdeckung



mit Brandschutzanforderungen von der Raumseite, EI 90, 2 x 20 mm Beplankung

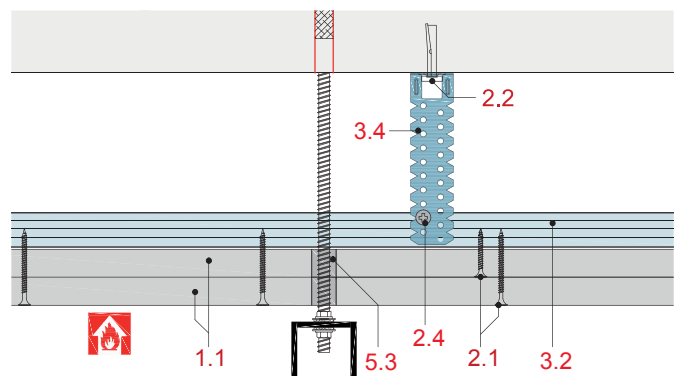
SD31-D-DF90-1

Durchführung von Sprinkleranlagen



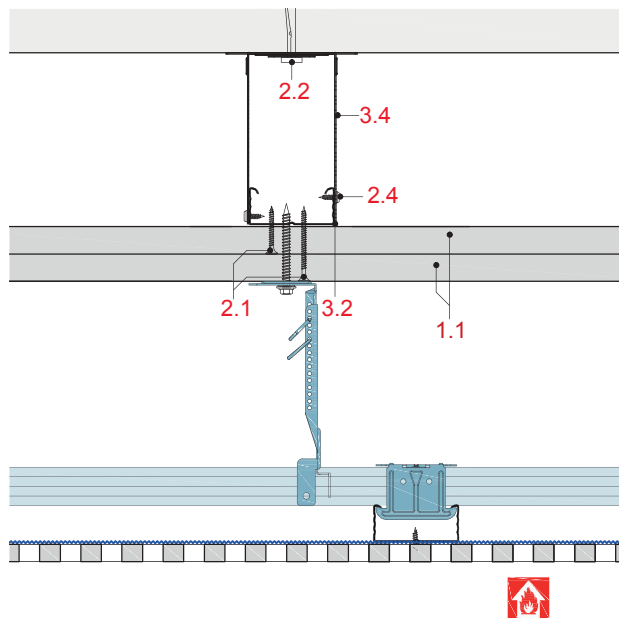
SD31-D-DF90-2

Durchführung von Gewindestangen



SD31-D-SD90-1

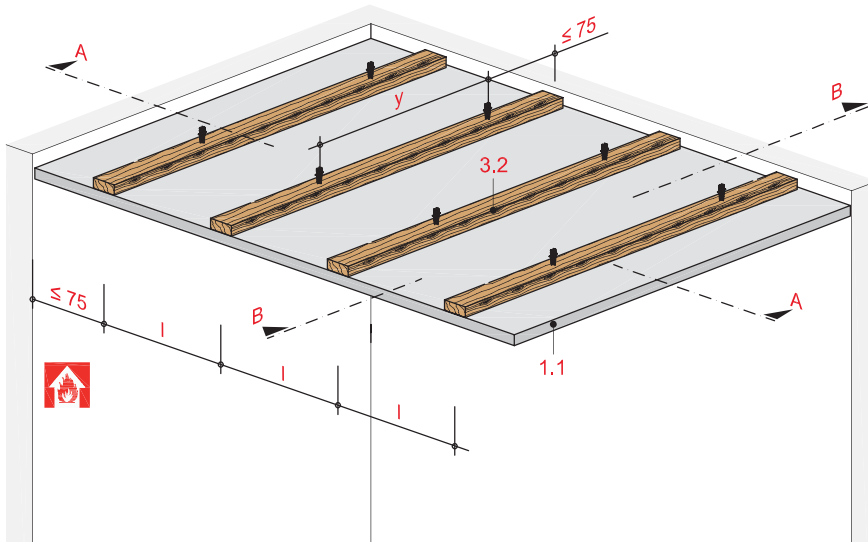
Montage einer zusätzlichen Sichtdecke



(4.10.15)

Deckenbekleidung mit Holz-Unterkonstruktion, einfache Lattung

mit Rigips Die Dicke RF



Technische Daten

Brandbeanspruchung

von unten

(von der Raumseite)

Brandschutz

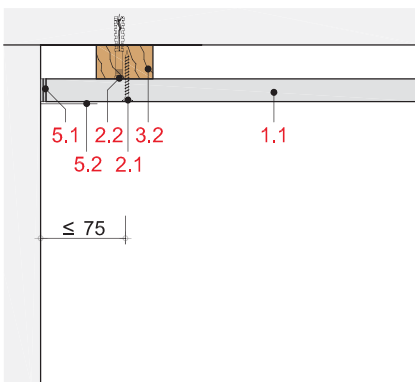
EI 30

(ohne Berücksichtigung der Rohdecke)

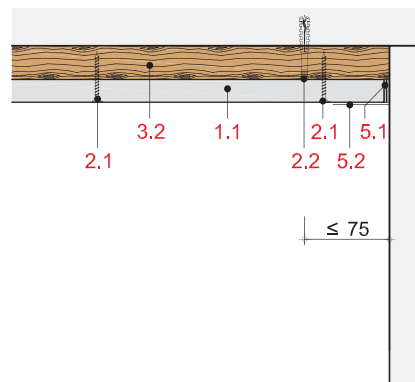
Gewicht ohne Zusatzlast

ca. 19 kg/m²

Schnitt A



Schnitt B



Hinweis und Erläuterung

Beplankung

Als Querbeplankung möglich.

y = Befestigungsabstand

l = Achsabstand Montagelatten

Die Randabstände der Unterkonstruktion gelten für Decken ohne Zusatzlast.

Systemaufbau

1 Beplankung	1.1 Rigips Die Dicke RF
2 Befestigung	2.1 Rigips Schnellbauschraube TN (Grobgewinde) 2.2 Randanschlussbefestigung, z. B. Rahmen- und Lattungsdübel
3 Unterkonstruktion	3.2 Montagelatten: 48/24, 50/30 bzw. 60/40 mm
5 Verspachtelung	5.1 z. B. Fugenfüller VARIO, SUPER oder RIFINO TOP 5.2 Rigips Bewehrungsstreifen oder alternativ Rigips TrennFix gemäß Verarbeitungsrichtlinien

Zulässige Achsabstände der Unterkonstruktion

Beplankung	Befestigungs- abstand	Achsabstand Montagelatten	Mineralwolleauflage Dicke	Feuer- wider- stands- klasse
mm	y mm	l_1 mm	mm	

ohne Zusatzlast

1 x 20	750	400	zulässig ohne Anforder.	EI 30
--------	-----	-----	-------------------------	-------

l_1 = Befestigung der Beplankung quer zur Traglatte

Gewicht der Deckenbekleidung

Beplankung	Traglatten	Achsabstand Traglatten	Gewicht
mm	mm	l mm	kg/m ²
1 x 20	60/40	750	19

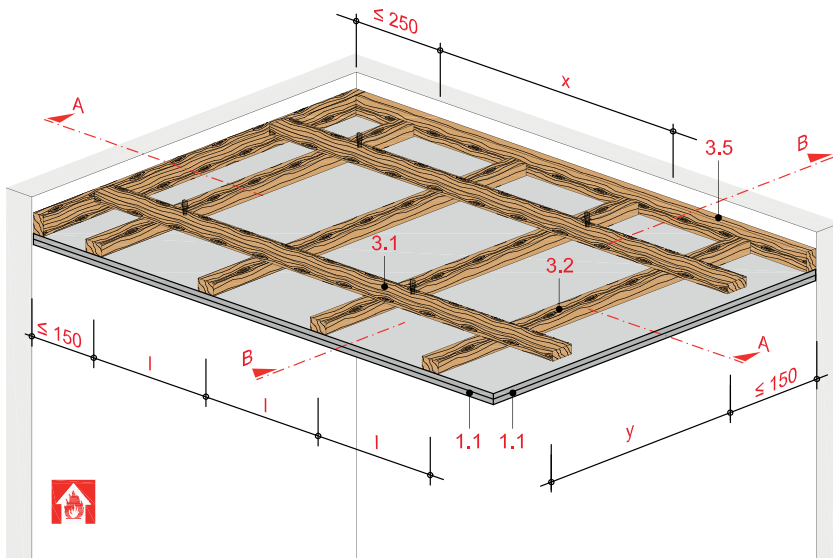
Hinweis

Zusatzlasten sind nicht berücksichtigt.

(4.10.11)

Deckenbekleidung mit Holz-Unterkonstruktion, doppelte Lattung

mit Rigips Feuerschutzplatte RF bzw. Rigips Die Dicke RF



Technische Daten

Brandbeanspruchung

von unten

(von der Raumseite)

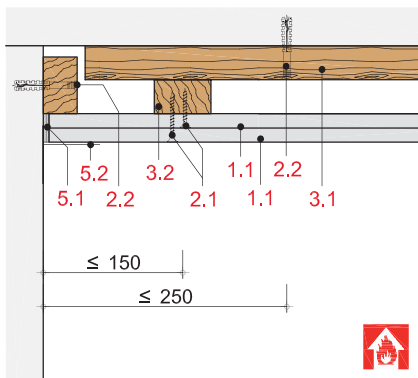
Brandschutz

EI 30 bis EI 90

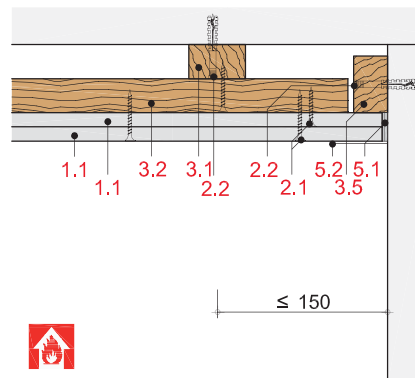
Gewicht ohne Zusatzlast

ca. 24 bis 36 kg/m²

Schnitt A



Schnitt B



Hinweis und Erläuterung

Beklankung

Als Quer- und Längsbeklankung möglich.

 x = Befestigungsabstand y = Achsabstand Traglatten l = Achsabstand Montagelatten

Die Randabstände der Unterkonstruktion gelten für Decken ohne Zusatzlast.

Systemaufbau

1	Beklankung	1.1	Rigips Feuerschutzplatte RF bzw. Rigips Die Dicke RF
2	Befestigung	2.1	Rigips Schnellbauschraube TN (Grobgewinde)
		2.2	Randanschlussbefestigung, z. B. Rahmen- und Lattungsdübel
3	Unterkonstruktion	3.1	Traglatten: 60/40 mm
		3.2	Montagelatten: 48/24, 50/30 bzw. 60/40 mm
		3.5	Anschlusslatte: 60/40 mm
5	Verspachtelung	5.1	z. B. Fugenfüller VARIO, SUPER oder RIFINO TOP
		5.2	Rigips Bewehrungsstreifen oder alternativ Rigips TrennFix gemäß Verarbeitungsrichtlinien

Maximale Achsabstände der Unterkonstruktion

Beplankung mm	Befestigungs- abstand x Traglattung 60/40 mm	Achsabstand Traglatten y Traglatten 50/30 60/40 mm mm		Achsabstand Montagelatten l ₁ mm	Mineralwolleauflage Dicke Rohdichte mm kg/m ³	Feuerwider- standsklasse
	ohne Zusatzlast					
2 x 12,5	850	750	850	400	zulässig ohne Anforderung	EI 30
2 x 15	850	750	850	400	zulässig ohne Anforderung	EI 60
2 x 20	600	600	700	400	zulässig ohne Anforderung	EI 90
3 x 15	600	600	700	400	zulässig ohne Anforderung	EI 90
mit Zusatzlast ≤ 15 kg/m² (z. B. zusätzliche Sichtdecke)						
2 x 12,5	800	650	750	400	zulässig ohne Anforderung	EI 30
2 x 15	800	650	750	400	zulässig ohne Anforderung	EI 60
2 x 20	500	500	600	400	zulässig ohne Anforderung	EI 90
3 x 15	500	500	600	400	zulässig ohne Anforderung	EI 90

l₁ Befestigung der Beplankung quer zur Traglatte

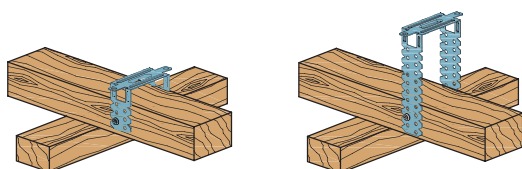
Gewicht der Deckenbekleidung

Beplankung mm	Traglatte mm	Achsabstand Traglatte y mm	Montagelatte mm	Achsabstand Montagelatten l mm	Gewicht kg/m ²
2 x 12,5	60/40	850	60/40	400	25
2 x 15	60/40	850	60/40	400	28
2 x 20	60/40	700	60/40	400	41
3 x 15	60/40	700	60/40	400	41

Hinweis

Zusatzlasten sind nicht berücksichtigt.

Befestigungsvariante



Rigips Direktabhängiger

Hinweis

Zum Ausgleichen von Deckenunebenheiten oder für Leitungsführungen bzw. Einbauten in den Deckenflächen kann die Decke mit Rigips Direktabhängigern abgehängt werden.

© Saint-Gobain Rigips Austria GesmbH.
Neuaufgabe Planen und Bauen, Jänner 2017.

Die vorliegende Broschüre richtet sich an Sie als geschulte Fachkraft. Eventuell enthaltene Abbildungen von ausführenden Tätigkeiten sind keine Verarbeitungsanleitungen, es sei denn, sie sind als solche ausdrücklich gekennzeichnet.

Alle Angaben dieser Broschüre entsprechen dem neuesten Stand der Entwicklung und wurden nach bestem Wissen und Gewissen für Sie erarbeitet. Da wir stets bestrebt sind, Ihnen die bestmöglichen Lösungen anzubieten, sind Änderungen aufgrund anwendungs- oder produktionstechnischer Verbesserungen vorbehalten. Versichern Sie sich, ob Sie die aktuellste Ausgabe dieser Broschüre vorliegen haben. Druckfehler sind nicht auszuschließen.

RIGIPS Produkte weisen in der Regel höhere Qualitätsmerkmale auf als von den anwendbaren technischen Normen gefordert. RIGIPS Produkte sind aufeinander abgestimmt. Ihr Zusammenwirken ist durch interne und externe Prüfungen bestätigt. Sämtliche Angaben dieser Broschüre gehen von der ausschließlichen Verwendung von RIGIPS Produkten aus. Sofern nicht ausdrücklich anders beschrieben, kann aus den Angaben in dieser Broschüre nicht auf die Kombinierbarkeit mit fremden Systemen oder auf die Austauschbarkeit einzelner Teile durch fremde Produkte geschlossen werden; insoweit kann keine Gewährleistung oder Haftung übernommen werden.

Bitte beachten Sie auch, dass unseren Geschäftsbeziehungen ausschließlich unsere Allgemeinen Verkaufs-, Lieferungs- und Zahlungsbedingungen (AGBs) in der aktuellen Fassung zugrunde liegen. Unsere AGBs finden Sie im Internet unter <http://www.rigips.com> oder erhalten Sie auf Anfrage.

Wir freuen uns auf eine gute Zusammenarbeit und wünschen Ihnen stets gutes Gelingen mit unseren Systemlösungen.

Saint-Gobain Rigips Austria GesmbH



**Saint-Gobain Rigips Austria GesmbH
Zentrale**

Unterkainisch 24
8990 Bad Aussee, Österreich,
Tel. 03622/505-0
www.rigips.com