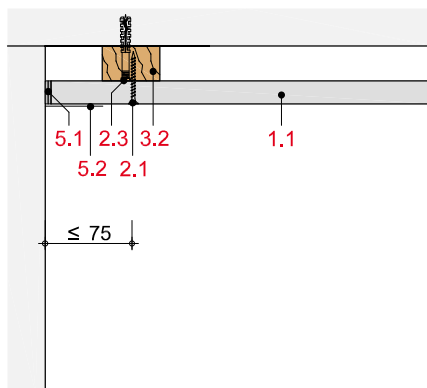


- 1.1 Rigips Die Dicke RF
- 2.1 Rigips Schnellbauschraube TN (Grobgewinde)
- 2.2 Randanschlussbefestigung, z. B. Rahmen- und Lattungsdübel
- 3.2 Montagelatten: 48/24, 50/30 bzw. 60/40 mm
- 5.1 z. B. Fugenfüller VARIO, SUPER oder RIFINO TOP
- 5.2 Rigips Bewehrungsstreifen oder alternativ Rigips TrennFix gemäß Verarbeitungsrichtlinien

Schnitt A



Schnitt B

