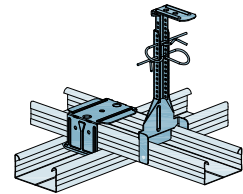
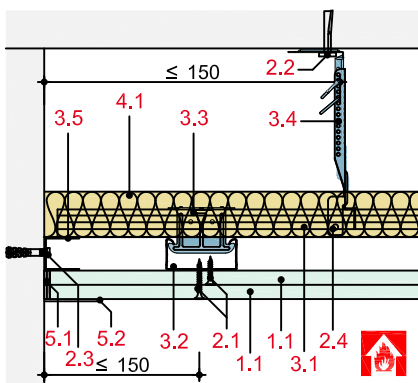


- 1.1 Aquaroc
- 2.1 Rigips GOLD Schnellbauschrauben TN
- 3.1 Traglattung: Korrosiongeschütztes RigiProfil Deckenprofil CD 60/27 der Klasse C3-hoch bzw. C5-hoch
- 3.2 Montagelattung: Korrosiongeschütztes Rigips Deckenprofil CD 60/27 der Klasse C3-hoch bzw. C5-hoch
- 3.3 Profilverbinder: Korrosiongeschütztes Rigips Kreuzschnellverbinder der Klasse C3-hoch bzw. C5-hoch
- 3.4 Abhänger: Korrosiongeschütztes Rigips Nonius Abhängesysteme der Klasse C3-hoch bzw. C5-hoch
- 3.5 Anschluss: Korrosiongeschütztes RigiProfil Anschlussprofil UD 28 mit Anschlussdichtung der Klasse C3-hoch bzw. C5-hoch
- 4.1 Mineralwolle ISOVER Protect BSP 30
- 5.1 Aquaroc ProMix Finish
- 5.2 Rigips TrennFix gemäß Verarbeitungsrichtlinien
- 5.3 Spachtelfuge 5 mm mit Aquaroc ProMix Finish und Aquaroc FibaTape

Abhängesysteme der Tragfähigkeitsklasse 0,40 kN



Schnitt A



Schnitt B

