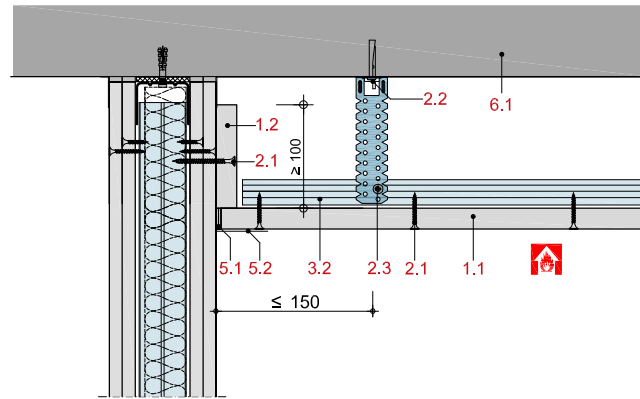


## DB31DWT2



- 1.1 Rigips Feuerschutzplatte RF, Rigips Die Dicke RF
- 2.1 Rigips Schnellbauschraube TN
- 2.2 Rigips Anschlussbefestigung z.B. Rigips Deckennagel
- 2.3 Rigips Flachkopfschraube
- 3.1 Montagelattung: z. B. Rigips Deckenprofil CD 60/27
- 3.2 Traglattung: z. B. Rigips Deckenprofil CD 60/27
- 3.3 Profilverbinder: Rigips Kreuzschnellverbinder
- 3.4 Abhänger: Rigips Nonius Abhängesystem
- 5.1 z. B. Fugenfüller VARIO, SUPER oder RIFINO TOP
- 5.2 Rigips Bewehrungstreifen oder alternativ Rigips TrennFix gemäß Verarbeitungsrichtlinien
- 6.1 Rohdecke der Bauart I - III