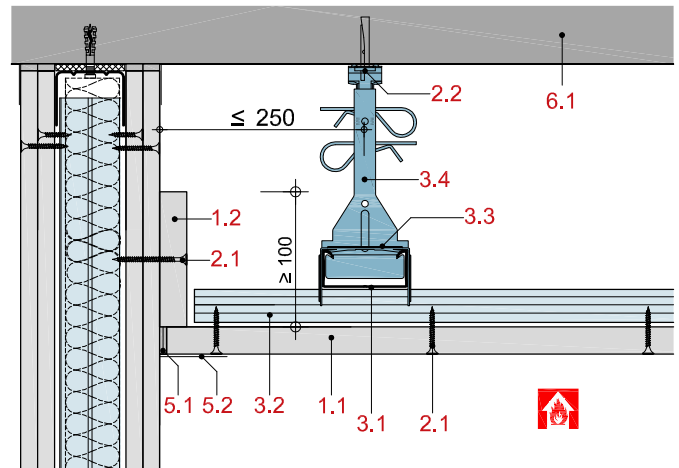
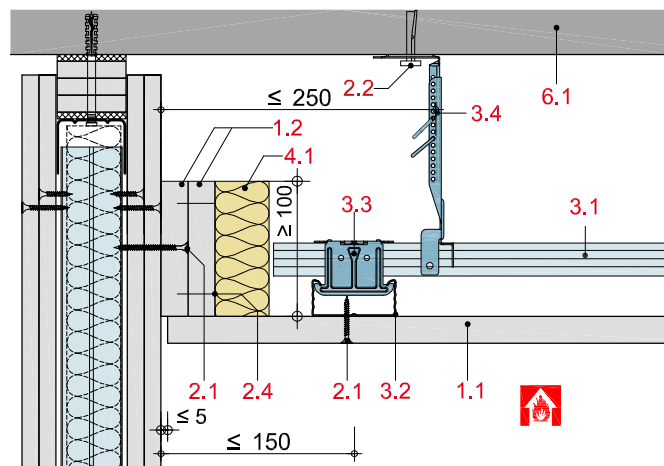


DB11-D-WT-1
Anschluss an eine F 90 Montage-, Schacht- bzw. Massiv-
wand mit Rigips Anschlussprofil UD 28.



DB11-D-WT-2
Anschluss an eine F 90 Montage-, Schacht- bzw. Massiv-
wand mit Rigips Plattenstreifen.

- 1.1 Rigips Feuerschutzplatte RF, Rigips Die Dicke RF bzw. Glasroc F (Ridurit)
- 1.2 Rigips Die Dicke RF bzw. Glasroc F (Ridurit), d = 20 mm
- 2.1 Rigips Schnellbauschraube TN
- 2.2 Rigips Anschlussbefestigung z.B. Rigips Deckennagel
- 2.4 Stahldrahtklammer
- 3.1 Montageleattung: z. B. Rigips Deckenprofil CD 60/27
- 3.2 Tragleattung: z. B. Rigips Deckenprofil CD 60/27
- 3.3 Profilverbinder: Rigips Kreuzschnellverbinder
- 3.4 Abhänger: Rigips Nonius Abhängesystem
- 3.5 Rigips Anschlussprofil UD 28
- 4.1 Mineralwolle (Baustoffklasse A, Schmelzpunkt $\geq 1.000^{\circ}\text{C}$)
d ≥ 50 mm, b ≥ 100 mm, Rohdichte $\geq 30\text{kg/m}^3$
- 5.1 z. B. Fugenfüller VARIO, SUPER oder RIFINO TOPI
- 5.2 Rigips Bewehrungsstreifen oder alternativ Rigips TrennFix
gem. Verarbeitungsrichtlinien
- 6.1 Rohdecke der Bauart I - III



DB11-D-WT-3
gleitender Anschluss an eine F 90 Montage-, Schacht- bzw.
Massivwand mit Rigips Plattenstreifen