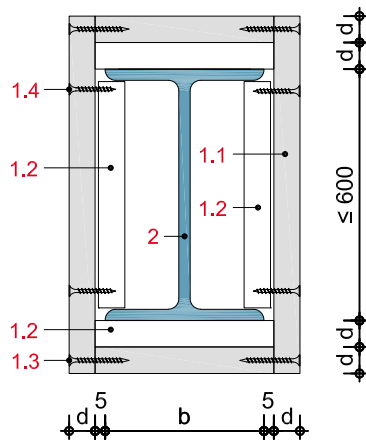


- 1.1 Rigips Glasroc F Ridurit, $d = 15, 20$ bzw. 25 mm
- 1.2 Glasroc F (Ridurit)-Plattenstreifen als Montagehilfe (Knaggen), $b = 100$ mm, Steghöhe Träger ≤ 600 mm $d =$ Beplankungsdicke, jedoch mindestens 20 mm, Steghöhe Träger > 600 mm, Ausbildung als T-Stück
- 1.3 Stirnkantenverbindung mit Ridurit Schnellbauschraube (Grobgewinde) bzw. Stahldrahtklammer
- 1.4 Flächenverbindung mit Ridurit Schnellbauschraube (Grobgewinde) bzw. ABC-SPAX-Schraube oder Stahldrahtklammer
- 2 Stahlträger, Profilstahl nach DIN 1025

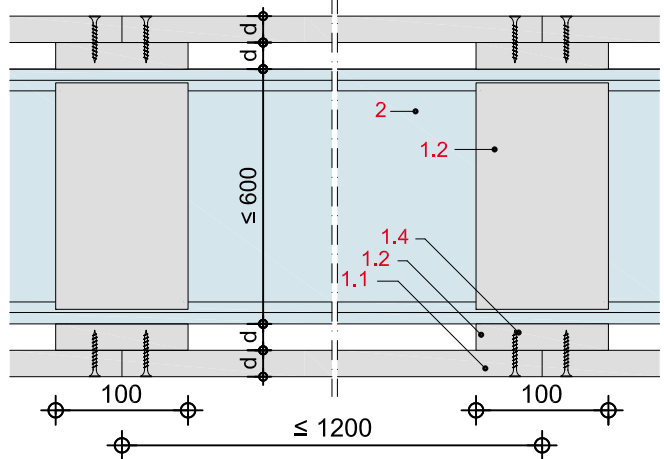
BS24-D-QS-1

Querschnitt durch einlagige Trägerbekleidung.
Steghöhe Stahlträger bis 600 mm



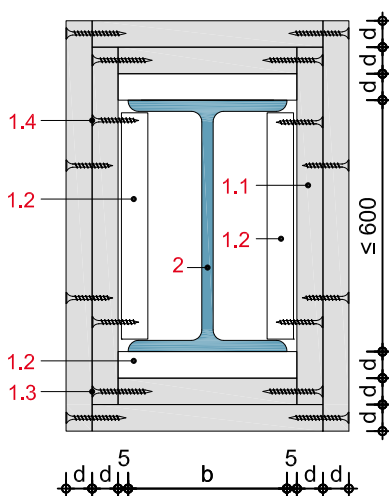
BS24-D-LS-1

Längsschnitt durch einlagige Trägerbekleidung.
Steghöhe Stahlträger bis 600 mm



BS24-D-QS-2

Querschnitt durch zweilagige Trägerbekleidung.
Steghöhe Stahlträger bis 600 mm



BS24-D-LS-2

Längsschnitt durch zweilagige Trägerbekleidung.
Steghöhe Stahlträger bis 600 mm

