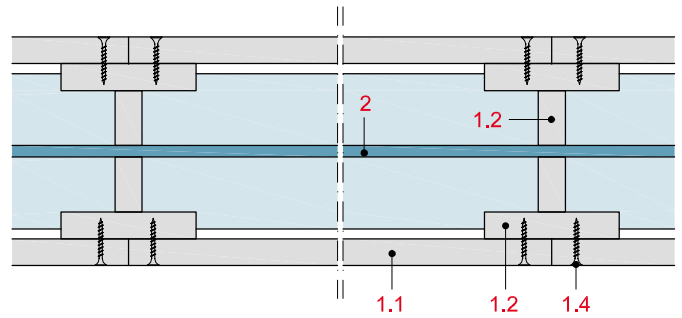


BS23-DET-K

Isometrie von einlagiger Trägerbekleidung.
Steghöhe Stahlträger 600 - 1000 mm mit T-Knaggen



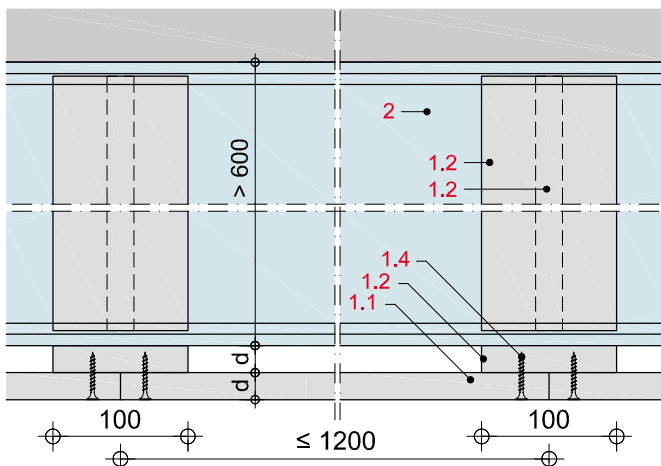
BS23-D-HS-1

Horizontalschnitt durch einlagige Trägerbekleidung.
Steghöhe Stahlträger 600 - 1000 mm mit T-Knaggen

- 1.1 Rigips Glasroc F (Ridurit), $d = 15, 20$ bzw. 25 mm
- 1.2 Glasroc F (Ridurit)-Plattenstreifen als Montagehilfe (Knaggen),
 $b = 100$ mm, Steghöhe Träger ≤ 600 mm $d =$ Beplankungsdicke,
jedoch mindestens 20 mm, Steghöhe Träger > 600 mm,
 $d = 25$ mm, Ausbildung als T-Stück
- 1.3 Stirnkantenverbindung mit Ridurit Schnellbauschraube
(Grobgewinde) bzw. Stahldrahtklammer
- 1.4 Flächenverbindung mit Ridurit Schnellbauschraube (Grobgewinde)
bzw. ABC-SPAX-Schraube oder Stahldrahtklammer
- 2 Stahlträger, Profilstahl nach DIN 1025

BS23-D-LS-3

Längsschnitt durch einlagige Trägerbekleidung.
Steghöhe Stahlträger 600 - 1000 mm mit T-Knaggen



BS23-D-QS-3

Querschnitt durch einlagige Trägerbekleidung.
Steghöhe Stahlträger 600 - 1000 mm mit T-Knaggen

