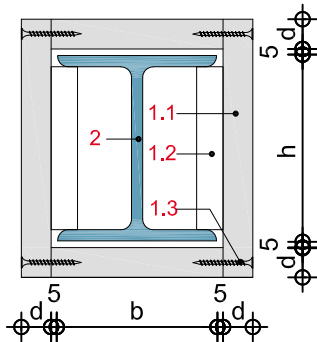


- 1.1 Rigips Glasroc F (Ridurit), d = 15, 20 bzw. 25 mm
- 1.2 Rigips Glasroc F (Ridurit)-Plattenstreifen  
d = 25mm, b = 50mm
- 1.3 Stirnkantenverbindung mit Rigips Schnellbauschraube TN  
(Grobgewinde) bzw. Stahldrahtklammer
- 1.4 Flächenverbindung mit Rigips Schnellbauschraube TN  
(Grobgewinde) bzw. ABC-SPAX-Schraube  
bzw. Stahldrahtklammer
- 1.5 Beplankung gem. System
- 1.6 Rigips Glasroc F (Ridurit)-Plattenstreifen, d = 20 mm
- 2 Stahlstützen, Profilstahl nach DIN 1025

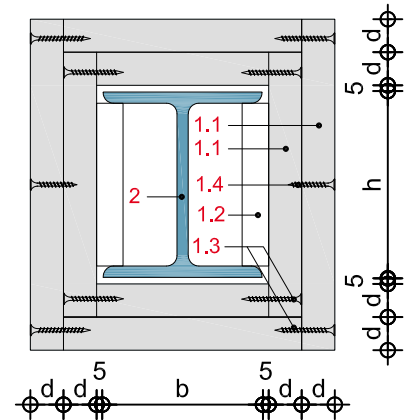
**BS14-D-QS-1**

Querschnitt durch einlagige Stützenbekleidung.



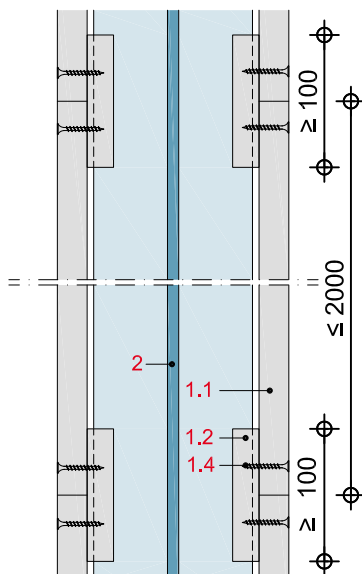
**BS14-D-QS-2**

Querschnitt durch zweilagige Stützenbekleidung.



**BS14-D-LS-1**

Längsschnitt durch einlagige Stützenbekleidung.



**BS14-D-LS-2**

Längsschnitt durch zweilagige Stützenbekleidung.

