

Innovativ & exklusiv

Rigips
Galeria

Rigips
Vorhangschiene



Bildschön

Individuell

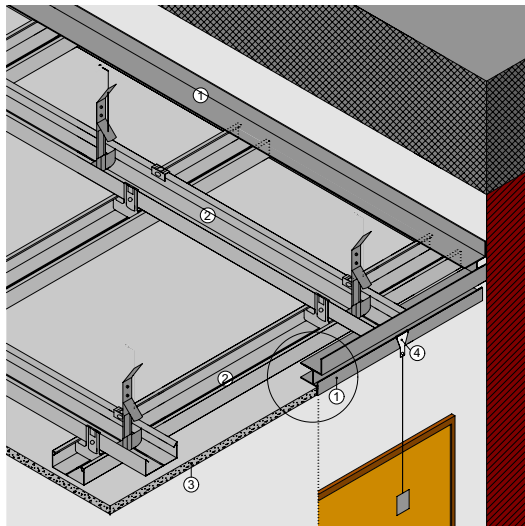
Innovativer Trockenbau heisst auch, bereits im Planungs- und Ausschreibungsprozess dafür zu sorgen, dass exklusive Designansprüche einfach und perfekt umzusetzen sind. Mit Rigips Galeria und der Rigips Vorhangschiene sind die im Gebrauch benötigten Montagesysteme bereits in die Decke integriert. Das macht Sinn.

Systemvorteile

- Bis 50% Zeit-Einsparung im Vergleich mit der konventionellen Ausführung
- Kann früh in die Planung integriert werden
- Einfacher und schneller in der Montage
- Ökonomisch in der Anwendung
- Alles aus einer Hand
- Sonderlösungen auf Anfrage
- Ideale Systemkomponente im Trockenbau

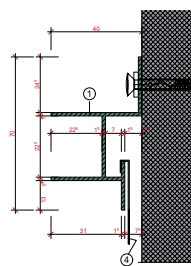
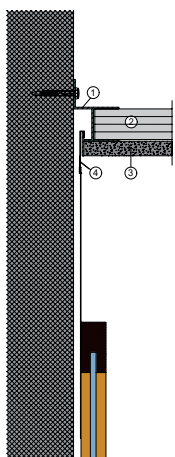
Rigips Galeria

Die Rigips Galeria Bilderleiste dient einerseits als Randprofil, andererseits als Abschlussprofil mit Schattennut-Ausbildung. Die Bilderhaken werden nur in der Schattennut eingehängt. Es ist nicht erforderlich, beim Aufhängen oder Wechseln der Bilder, Löcher in die Wand zu machen. Löcher in der Wand gehören der Vergangenheit an.



Querschnitt Decke mit Galeria-Profil

Querschnitt Galeria-Profil



Bilderhaken Galeria



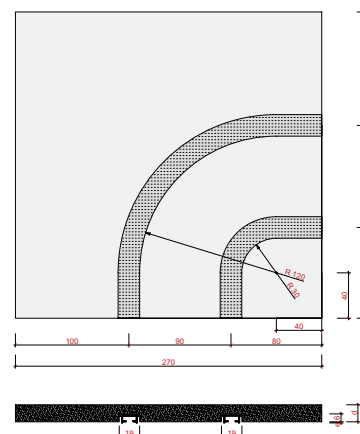
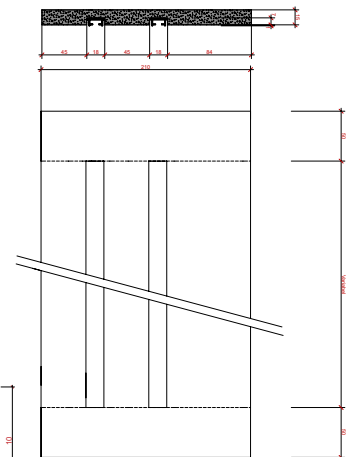
Legende

1. Galeria-Profil
2. CD-Deckenprofil
3. Rigips Bauplatte 12,5 mm
4. Galeria Bilderhaken

Rigips Vorhangschiene

Die Vorhangschiene wird deckenbündig mit den Gipsplatten eingebaut und ist daher unsichtbar.

Die Elemente werden ein- oder zweireihig angeboten, Sonderelemente wie 45° und 90°-Winkel sind gesondert erhältlich. Die maximale Belastung beträgt 7kg/lfm. Gleiter, Haken und Feststeller für "Maxi"-Gleitnut (6,2 mm - 6,6 mm) passend!



Saint-Gobain Rigips Austria GesmbH
Marketing und Verkauf
A-1050 Wien, Bräuhausgasse 3-5
Tel. 01-6162980-0 / Fax 01-6162979
www.rigips.com

Können wir Sie bei Ihrer Planung/ Ausschreibung unterstützen? Haben Sie Fragen zur Verarbeitung?
Alle weiteren Informationen bei unserer technischen Hotline ☎ 43-1-616 29 80 - 517